

# Wings

Wings for car trailers, lorries, light lorries, trailers and semi-trailers and wing accessories



# Table of Contents

Chapter	Product category		Page
Wings	Wings for car trailers	Product properties / material composition	28.01.01.1
		Sheet wings for single-axle trailers	28.01.02.1
		Sheet wings for tandem trailers	28.01.03.1
		Plastic wings for single-axle trailers	28.01.04.1
		Plastic wings for tandem trailers	28.01.05.1
		Tyre allocation	28.01.06.1
		Hole master-gauge drawings	28.01.07.1
	Wings for lorries, light lorries, trailers and semi-trailers	Greenflex wings	28.02.01.1
		Plastic wings	28.02.02.1
		ISTOFLEX wings	28.02.03.1
		Aluminium tread plate wings	28.02.04.1
		Spray protection	28.02.05.1
	Wing accessories	Wing axle tubes	28.03.01.1
		Wing holders	28.03.02.1
		Mudguards	28.03.03.1
		Anti-spray mats	28.03.04.1
		RIMFLEX mudguard / side skirts	28.03.04.3

# Product Index

## Numeric

Article No.	Pg.	Article No.	Pg.	Article No.	Pg.	Article No.	Pg.
286 102 000	28.01.02.2	286 233 000	28.01.06.1	287 408 000	28.02.04.2	288 083 000	28.02.03.1
286 102 000	28.01.06.1	286 233 000	28.01.06.3	287 410 000	28.02.04.2	288 085 000	28.02.03.1
286 102 000	28.01.06.2	286 244 000	28.01.02.1	287 803 000	28.03.01.1	288 101 000	28.02.01.1
286 104 000	28.01.02.2	286 244 000	28.01.06.1	287 805 000	28.03.01.1	288 101 000	28.02.01.2
286 104 000	28.01.06.2	286 244 000	28.01.06.3	287 815 000	28.03.01.2	288 103 000	28.02.01.1
286 113 000	28.01.02.2	286 259 000	28.01.02.1	287 817 000	28.03.02.2	288 103 000	28.02.01.2
286 113 000	28.01.06.1	286 259 000	28.01.06.1	287 818 000	28.03.02.2	288 106 000	28.02.01.1
286 113 000	28.01.06.3	286 259 000	28.01.06.3	287 826 000	28.03.02.2	288 106 000	28.02.01.2
286 119 000	28.01.02.2	286 263 000	28.01.02.1	287 827 000	28.03.02.2	288 109 000	28.02.01.1
286 119 000	28.01.06.3	286 263 000	28.01.06.1	287 831 000	28.03.02.2	288 109 000	28.02.01.2
286 122 000	28.01.02.2	286 263 000	28.01.06.2	287 833 000	28.03.02.2	288 112 000	28.02.01.1
286 122 000	28.01.06.1	286 263 000	28.01.06.3	287 835 000	28.03.01.2	288 112 000	28.02.01.2
286 122 000	28.01.06.3	286 275 000	28.01.02.1	287 835 001	28.03.01.2	288 115 000	28.02.01.1
286 137 000	28.01.02.2	286 277 000	28.01.02.1	287 837 000	28.03.01.2	288 115 000	28.02.01.2
286 137 000	28.01.06.1	286 279 000	28.01.02.1	287 839 000	28.03.02.1	288 118 000	28.02.01.1
286 137 000	28.01.06.3	286 279 000	28.01.06.2	287 840 000	28.03.02.1	288 118 000	28.02.01.2
286 143 000	28.01.02.2	286 289 000	28.01.02.1	287 871 000	28.03.02.5	288 121 000	28.02.01.1
286 163 000	28.01.02.2	286 289 000	28.01.06.2	287 872 000	28.03.02.5	288 121 000	28.02.01.2
286 163 000	28.01.06.1	286 443 000	28.01.02.3	287 873 000	28.03.02.5	288 123 000	28.02.01.1
286 163 000	28.01.06.2	286 451 000	28.01.02.3	287 875 000	28.03.02.4	288 124 000	28.02.01.1
286 163 000	28.01.06.3	286 485 000	28.01.06.1	287 880 000	28.03.01.1	288 124 000	28.02.01.2
286 169 000	28.01.02.2	286 489 000	28.01.02.2	287 881 000	28.03.02.3	288 127 000	28.02.01.1
286 169 000	28.01.06.2	286 489 000	28.01.06.1	287 881 001	28.03.02.3	288 127 000	28.02.01.2
286 169 000	28.01.06.3	286 489 000	28.01.06.3	287 883 000	28.03.02.3	288 130 000	28.02.01.1
286 177 000	28.01.02.2	286 490 000	28.01.06.1	287 884 000	28.03.02.3	288 130 000	28.02.01.2
286 177 000	28.01.06.2	286 490 000	28.01.06.3	287 884 001	28.03.02.3	288 132 000	28.02.01.1
286 179 000	28.01.06.1	286 491 000	28.01.02.2	287 885 000	28.03.01.1	288 132 000	28.02.01.2
286 179 000	28.01.06.2	286 492 000	28.01.02.2	287 885 000	28.03.02.3	288 138 000	28.02.01.3
286 183 000	28.01.02.2	286 492 000	28.01.06.1	287 887 000	28.03.02.3	288 142 000	28.02.01.3
286 183 000	28.01.06.2	286 492 000	28.01.06.2	287 890 000	28.03.02.4	288 142 000	28.02.01.4
286 187 000	28.01.02.2	286 495 000	28.01.02.2	287 891 000	28.03.02.4	288 145 000	28.02.01.3
286 213 000	28.01.02.1	286 520 000	28.01.03.1	287 892 000	28.03.02.4	288 145 000	28.02.01.4
286 213 000	28.01.06.1	286 522 000	28.01.03.1	287 893 000	28.03.02.4	288 148 000	28.02.01.3
286 221 000	28.01.02.1	286 523 000	28.01.03.1	287 894 000	28.03.02.4	288 148 000	28.02.01.4
286 221 000	28.01.06.1	286 529 000	28.01.03.1	288 002 000	28.02.03.1	288 151 000	28.02.01.3
286 222 000	28.01.02.1	286 534 000	28.01.03.1	288 004 000	28.02.03.1	288 151 000	28.02.01.4
286 222 000	28.01.06.1	286 562 000	28.01.03.1	288 010 000	28.02.03.1	288 152 000	28.02.01.3
286 222 000	28.01.06.3	286 605 000	28.01.03.1	288 014 000	28.02.03.1	288 152 000	28.02.01.4
286 225 000	28.01.06.1	286 611 000	28.01.03.1	288 016 000	28.02.03.1		
286 231 000	28.01.02.1	286 611 000	28.01.06.1	288 052 000	28.02.03.2		
286 231 000	28.01.06.3	286 611 000	28.01.06.3	288 056 000	28.02.03.2		
286 233 000	28.01.02.1	286 619 000	28.01.06.2	288 058 000	28.02.03.2		
286 233 000	28.01.06.1	287 403 000	28.02.04.1	288 079 000	28.02.03.1		

## Product index / Numeric

Article No.	Pg.	Article No.	Pg.	Article No.	Pg.	Article No.	Pg.
288 154 000	28.02.01.3	288 342 000	28.02.01.4	288 384 010	28.02.01.4	289 006 000	28.01.05.1
288 154 000	28.02.01.4	288 342 010	28.02.01.3	288 387 000	28.02.01.3	289 007 000	28.01.05.1
288 157 000	28.02.01.3	288 342 010	28.02.01.4	288 387 000	28.02.01.4	289 015 000	28.01.04.1
288 157 000	28.02.01.4	288 345 000	28.02.01.3	288 387 010	28.02.01.3	289 017 000	28.01.04.1
288 160 000	28.02.01.3	288 345 000	28.02.01.4	288 387 010	28.02.01.4	289 019 000	28.01.04.1
288 160 000	28.02.01.4	288 348 000	28.02.01.4	288 390 000	28.03.04.3	289 033 000	28.01.04.1
288 163 000	28.02.01.3	288 351 000	28.02.01.3	288 392 000	28.03.04.3	289 034 000	28.01.04.1
288 163 000	28.02.01.4	288 351 000	28.02.01.4	288 394 000	28.03.04.4	289 059 002	28.02.02.2
288 166 000	28.02.01.3	288 351 010	28.02.01.3	288 396 000	28.03.04.4	289 063 002	28.02.02.2
288 166 000	28.02.01.4	288 351 010	28.02.01.4	288 398 000	28.03.04.5	289 066 002	28.02.02.2
288 169 000	28.02.01.3	288 352 000	28.02.01.3	288 398 001	28.03.04.5	289 067 002	28.02.02.2
288 169 000	28.02.01.4	288 352 000	28.02.01.4	288 410 000	28.03.04.1	289 068 002	28.02.02.2
288 172 000	28.02.01.3	288 352 010	28.02.01.3	288 412 000	28.03.04.1	289 069 000	28.02.02.2
288 172 000	28.02.01.4	288 352 010	28.02.01.4	288 413 000	28.03.04.1	289 079 000	28.02.02.1
288 175 000	28.02.01.3	288 354 000	28.02.01.4	288 414 000	28.03.04.1	289 970 000	28.02.05.1
288 175 000	28.02.01.4	288 357 000	28.02.01.3	288 415 000	28.03.04.1	289 972 000	28.02.05.1
288 176 001	28.02.01.3	288 357 000	28.02.01.4	288 416 000	28.03.04.1	289 974 000	28.02.05.1
288 178 000	28.02.01.3	288 357 010	28.02.01.3	288 417 000	28.03.04.1	289 976 000	28.02.05.1
288 178 000	28.02.01.4	288 357 010	28.02.01.4	288 418 000	28.03.04.1	289 978 000	28.02.05.1
288 181 000	28.02.01.3	288 360 000	28.02.01.3	288 419 000	28.03.04.1	289 980 000	28.02.05.1
288 181 000	28.02.01.4	288 360 000	28.02.01.4	288 420 000	28.03.04.1	602 120 000	28.03.03.1
288 184 000	28.02.01.3	288 360 010	28.02.01.3	288 421 000	28.03.04.1	602 121 000	28.03.03.1
288 184 000	28.02.01.4	288 360 010	28.02.01.4	288 422 000	28.03.04.1	602 125 000	28.03.03.2
288 187 000	28.02.01.3	288 363 000	28.02.01.3	288 430 000	28.03.04.1	602 126 000	28.03.03.2
288 187 000	28.02.01.4	288 363 000	28.02.01.4	288 452 000	28.03.04.2	602 127 000	28.03.03.2
288 192 000	28.02.01.3	288 363 010	28.02.01.3	288 458 000	28.03.04.2	602 130 000	28.03.03.2
288 192 000	28.02.01.4	288 363 010	28.02.01.4	288 464 000	28.03.04.2	602 131 000	28.03.03.2
288 197 000	28.02.02.3	288 366 000	28.02.01.3	288 470 000	28.03.04.2	602 132 000	28.03.03.2
288 301 000	28.02.01.1	288 366 000	28.02.01.4	288 476 000	28.03.04.2	602 135 000	28.03.03.2
288 301 000	28.02.01.2	288 369 000	28.02.01.3	288 482 000	28.03.04.2	602 136 000	28.03.03.2
288 303 000	28.02.01.1	288 369 000	28.02.01.4	288 488 000	28.03.04.2	602 137 000	28.03.03.2
288 303 000	28.02.01.2	288 369 010	28.02.01.3	288 494 000	28.03.04.2	602 140 000	28.03.03.2
288 306 000	28.02.01.1	288 369 010	28.02.01.4	288 802 000	28.02.02.3	602 141 000	28.03.03.2
288 306 000	28.02.01.2	288 372 000	28.02.01.3	288 804 000	28.02.02.3	602 142 000	28.03.03.2
288 309 000	28.02.01.1	288 372 000	28.02.01.4	288 806 000	28.02.02.3	602 145 000	28.03.03.2
288 309 000	28.02.01.2	288 372 010	28.02.01.3	288 810 000	28.02.02.3	602 146 000	28.03.03.2
288 312 000	28.02.01.1	288 372 010	28.02.01.4	288 812 000	28.02.02.3	602 150 000	28.03.03.2
288 312 000	28.02.01.2	288 375 000	28.02.01.3	288 814 000	28.02.02.3	602 151 000	28.03.03.2
288 315 000	28.02.01.1	288 375 000	28.02.01.4	288 820 001	28.02.02.4	602 152 000	28.03.03.2
288 315 000	28.02.01.2	288 375 010	28.02.01.3	288 820 002	28.02.02.4	602 155 000	28.03.03.2
288 318 000	28.02.01.1	288 375 010	28.02.01.4	288 822 001	28.02.02.4	602 156 000	28.03.03.2
288 318 000	28.02.01.2	288 378 000	28.02.01.3	288 822 002	28.02.02.4	602 160 000	28.03.03.2
288 321 000	28.02.01.1	288 378 000	28.02.01.4	288 826 001	28.02.02.4	602 161 000	28.03.03.2
288 321 000	28.02.01.2	288 378 010	28.02.01.3	288 826 002	28.02.02.4	602 162 000	28.03.03.2
288 323 000	28.02.01.1	288 378 010	28.02.01.4	288 828 001	28.02.02.4	602 165 000	28.03.03.2
288 324 000	28.02.01.1	288 381 000	28.02.01.3	288 828 002	28.02.02.4	602 166 000	28.03.03.2
288 324 000	28.02.01.2	288 381 000	28.02.01.4	288 830 001	28.02.02.4	602 170 000	28.03.03.2
288 327 000	28.02.01.1	288 381 010	28.02.01.3	288 830 002	28.02.02.4	602 171 000	28.03.03.2
288 327 000	28.02.01.2	288 381 010	28.02.01.4	288 832 001	28.02.02.4	602 172 000	28.03.03.2
288 330 000	28.02.01.1	288 384 000	28.02.01.3	288 832 002	28.02.02.4	602 175 000	28.03.03.2
288 330 000	28.02.01.2	288 384 000	28.02.01.4	288 843 000	28.02.02.4	602 176 000	28.03.03.2
288 342 000	28.02.01.3	288 384 010	28.02.01.3	288 845 000	28.02.02.4	602 180 000	28.03.03.2

Article No.	Pg.
602 181 000	28.03.03.2
602 182 000	28.03.03.2
602 185 000	28.03.03.2
602 186 000	28.03.03.2
602 190 000	28.03.03.2
602 191 000	28.03.03.2
602 192 000	28.03.03.2
602 195 000	28.03.03.2
602 196 000	28.03.03.2
602 203 000	28.03.03.4
602 204 000	28.03.03.4
602 206 000	28.03.03.4
602 207 000	28.03.03.4
661 824 000	28.03.02.3

## Product properties / material composition

### Sheet steel wings for lorry trailers

The new generation of sheet steel wings consists of a new material with outstanding properties. Name embossing and special dimensions on request.

#### Composition:

- Film-forming chrome-containing passivation specifically for continuous galvanisation processes
- The coating consists of a 2-component system:  
Component A = polymer solution + additive  
Component B = phosphorus chromising solution with low chrome content

#### Properties:

- Improves corrosion protection, particularly against white rust
- Good anti-fingerprint properties
- Outstanding adhesion of the following coating systems, e.g. acrylic liquid lacquers, polyester powder lacquers, polyester and epoxy/polyester coil-coating
- Complete conversion of chrome VI into the non-toxic chrome III during the drying process, coat thickness approx. 1 mm = 0.5-1.5 g/m<sup>2</sup>

**Material:** Sheet steel, hot galvanised

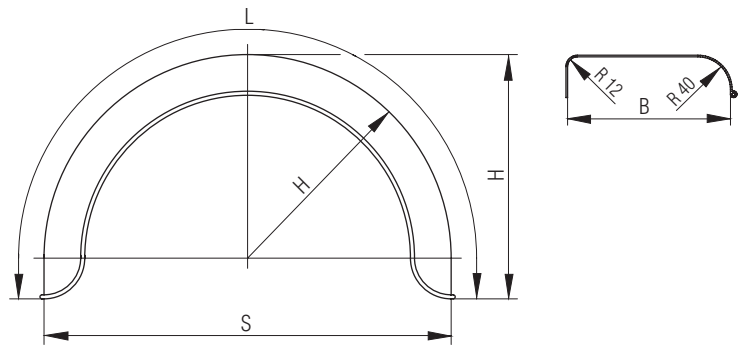


# Sheet wings for single-axle trailers

## Sheet steel wings

### For car trailers

- Wings with profile 12/40
- Profile 12 for screw-mounting to the tailboard



Width B [mm]	Radius R [mm]	Length L [mm]	Span S [mm]	Height H [mm]	Part No.	Weight approx. [kg/each]	With Euro hole group [No.]	Article No.
180	320	980	640	305	H 1810/12	2.0	-	286 213 000
200	330	1065	660	345	H 2011/12	2.3	1	286 221 000
	375	1210	750	390	H 2012/12	2.7	3	286 222 000
220	330	1065	660	345	H 2211/12	2.5	1	286 231 000
	375	1210	750	390	H 2212/12	2.9	3	286 233 000
	400	1285	800	415	H 2213/12	3.1	4	286 244 000
240	375	1210	750	390	H 2412/12	3.1	3	286 259 000
	400	1285	800	415	H 2413/12	3.2	4	286 263 000
	480	1570	960	510	H 2416/12	4.1	-	286 275 000
260	375	1210	750	390	H 2612/12	3.3	3	286 277 000
	400	1285	800	415	H 2613/12	3.5	4	286 279 000
280	430	1380	860	445	H 2814/12	3.9	5	286 289 000

<sup>1</sup> not warehouse stock

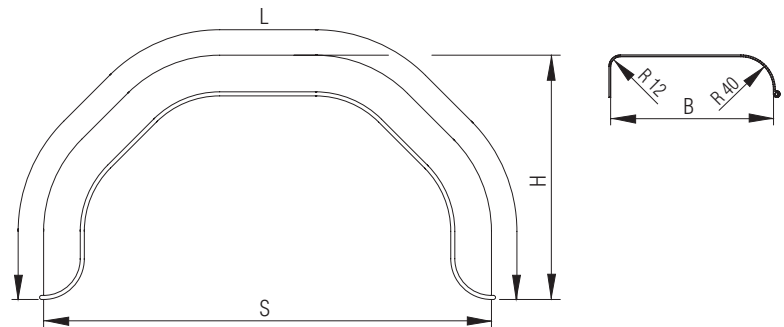
All technical specifications contained in this brochure are approximate and no guarantee is given as to their accuracy. Designs are subject to change.

## Sheet wings for single-axle trailers

### Sheet steel wings

#### For car trailers

- Wings with profile 12/40
- Profile 12 (round-cornered)
- For screw-mounting to the tailboard



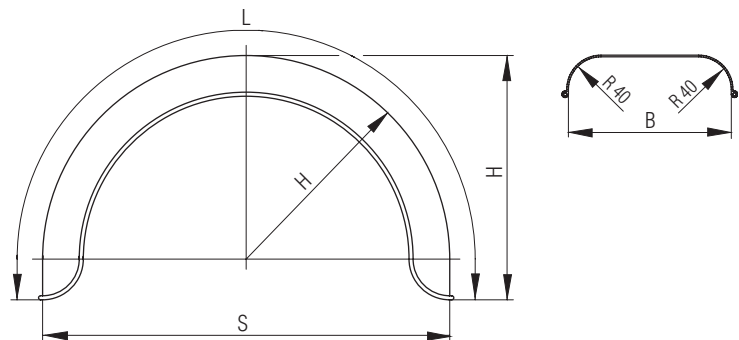
Width B [mm]	Length L [mm]	Span S [mm]	Height H [mm]	Part No.	Weight approx. [kg/each]	With Euro hole group [No.]	Article No.
200	1150	750	350	HM 2012/12	2.6	13	286 489 000
220	1200	800	370	HM 2213/12	2.9	14	286 491 000
240	1150	750	350	HM 2412/12	2.9	13	286 492 000 <sup>1</sup>
260	1240	800	370	HM 2613/12	3.3	14	286 495 000

<sup>1</sup> not warehouse stock

### Sheet steel wings

#### For car trailers

- Wings with profile 40/40 e.g. for boat trailers



Width B [mm]	Radius R [mm]	Length L [mm]	Span S [mm]	Height H [mm]	Part No.	Weight approx. [kg/each]	With Euro hole group [No.]	Article No.
150	250	815	500	265	H 1508	1.4	-	286 102 000
	280	910	560	295	H 1509	1.6	-	286 104 000 <sup>1</sup>
180	320	980	640	305	H 1810	2.0	-	286 113 000
200	330	1065	660	345	H 2011	2.3	-	286 119 000
	375	1210	750	390	H 2012	2.6	-	286 122 000
220	375	1210	750	390	H 2212	2.9	-	286 137 000
	400	1285	800	415	H 2213	3.0	-	286 143 000
240	400	1285	800	415	H 2413	3.3	-	286 163 000
	430	1380	860	445	H 2414	3.6	-	286 169 000
	480	1570	960	510	H 2416	4.0	-	286 177 000 <sup>1</sup>
260	430	1380	860	445	H 2614	3.7	-	286 183 000
270	560	1870	1120	605	H 2719	5.4	-	286 187 000

<sup>1</sup> not warehouse stock

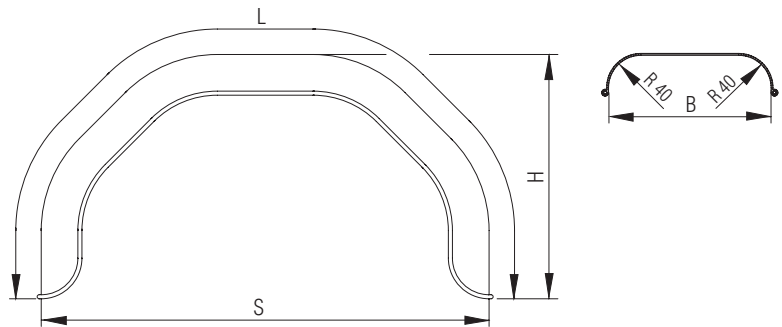


# Sheet wings for single-axle trailers

## Sheet steel wings

### For car trailers

- Double-axle wings with profile 40/40
- With 2.5 mm penetration
- Profile 40/40 (round-cornered) e.g. for boat-trailers



Width B [mm]	Length L [mm]	Span S [mm]	Height H [mm]	Part No.	Weight approx. [kg/each]	With Euro hole group [No.]	Article No.
190	900	600	280	HM 1909	1.9	-	286 443 000 <sup>1</sup>
220	1200	800	370	HM 2213	2.8	-	286 451 000

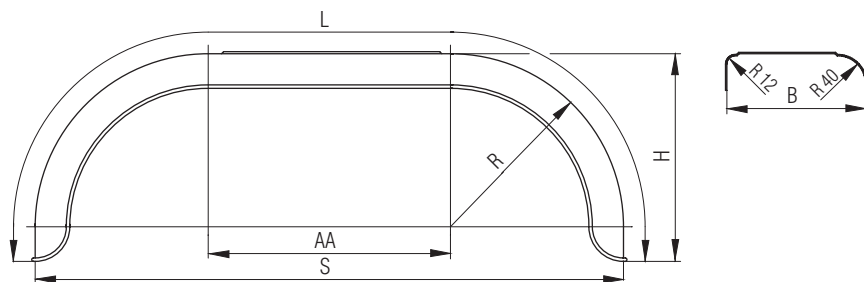
<sup>1</sup> no warehouse stock

## Sheet wings for tandem trailers

### Sheet steel wings

For car trailers

- Wings with profile 12/40
- With 2.5 mm penetration
- Profile 12 for screw-mounting to the tailboard

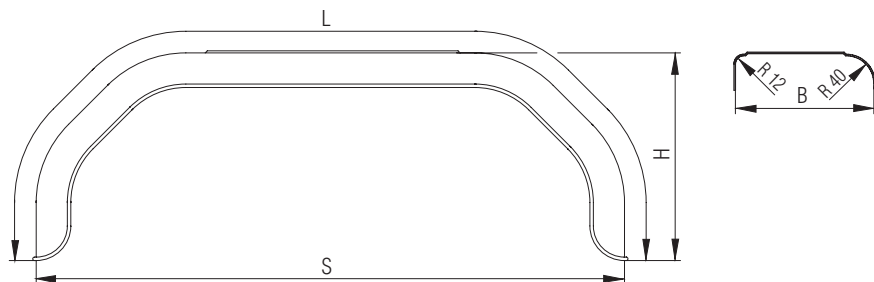


Width B [mm]	Radius R [mm]	Length L [mm]	AA = wheelbase [mm]	Span S [mm]	Height H [mm]	Part No.	Weight approx. [kg/each]	With Euro hole group [No.]	Article No.
200	375	1920	750	1500	375	D 2219/12D	4.3	20	286 520 000
220	375	1820	640	1390	375	D 2218/12D	4.4	-	286 522 000
	375	2040	800	1550	375	D 2220/12D	4.9	21	286 523 000
240	400	2000	700	1500	410	D 2420/12D	5.2	20	286 529 000
260	400	2000	700	1500	410	D 2620/12D	5.4	20	286 534 000

### Sheet steel wings

For car trailers

- Double-axle wings
- With profile 12/40 (round-cornered)
- With 2.5 mm penetration
- Profile 12 for screw-mounting to the tailboard

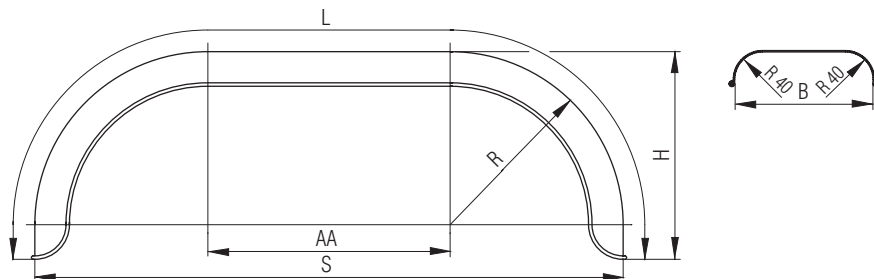


Width B [mm]	Length L [mm]	Span S [mm]	Height H [mm]	Part No.	Weight approx. [kg/each]	With Euro hole group [No.]	Article No.
230	1980	1520	400	DM 2320/12D	4.8	25	286 562 000

### Sheet steel wings

For car trailers

- Double-axle wings with profile 40/40 e.g. for boat-trailers



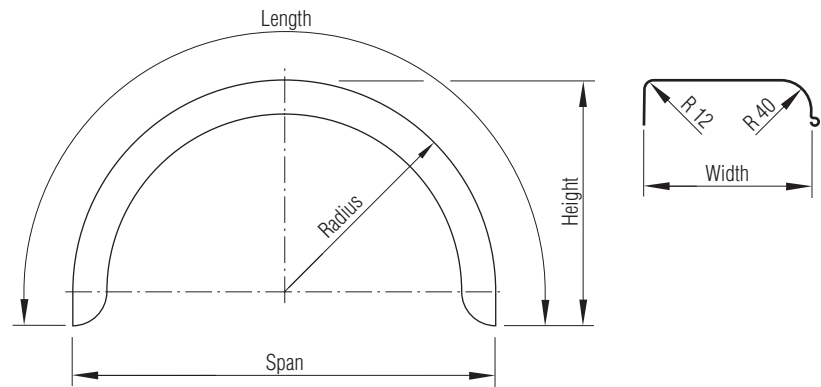
Width B [mm]	Radius R [mm]	Length L [mm]	AA = wheelbase [mm]	Span S [mm]	Height H [mm]	Part No.	Weight approx. [kg/each]	With Euro hole group [No.]	Article No.
200	375	2040	800	1550	410	D 2020	4.5	-	286 605 000
220	375	2040	800	1550	410	D 2220	4.8	-	286 611 000

## Plastic wings for single-axle trailers

### Plastic wing

For car trailer with single tyres, one side is angular for bolting

Edge radius: 12/40 mm  
 Border height: approx. 50 to 80 mm  
 Material: Polyethylene, modified  
 Colour: black



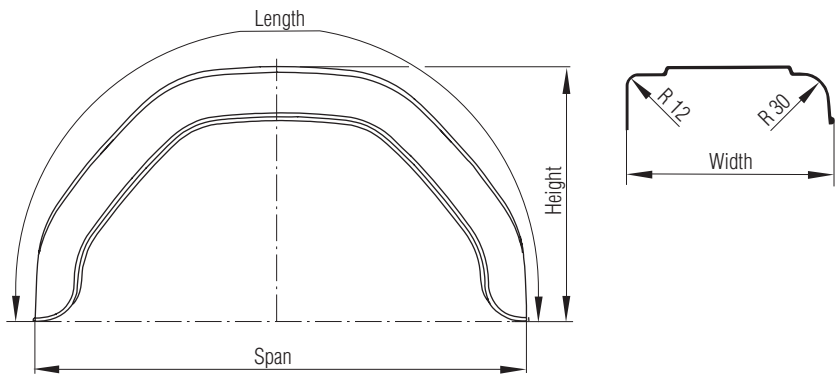
Width	Radius	Length	Span	Height	Part No.	Weight approx.	For tyre fitting	Article No.
[mm]	[mm]	[mm]	[mm]	[mm]		[kg/each]		
240	375	1210	750	390	H2412/12K	1.3	175/70-185/70R13; 185/60R14; 185/65R14; 5.60R15	289 033 000
260	400	1280	800	415	H2613/12K	1.4	185/70-205/70R14; 185/65-205/65R15; 195/60-225/60R15	289 034 000

Special dimensions available on request

### Plastic wing

For car trailer with single tyres, one side is angular for bolting

Edge radius: 12/30 mm  
 Border height: approx. 50 to 80 mm  
 Material: Polypropylene, blinded  
 Colour: black  
 (Special colour on request)



Width	Length	Span	Height	Part No.	Weight approx.	For tyre fitting	With Euro hole group	Article No.
[mm]	[mm]	[mm]	[mm]		[kg/each]		[No.]	
200	1040	660	330	HMK2066/12K	0.9	135R12-145/70R13; 5.60R12-13; 6.00-9	11	289 015 000
220	1120	750	330	HMK2275/12K	1.0	155/70R12L-165/70R14; 5.60-15-6.15/155-13	13	289 017 000
240	1235	800	380	HMK2480/12K	1.1	175-185 R14; 175/70 R14 175/60-185/60 R15	14	289 019 000

Special dimensions available on request

All technical specifications contained in this brochure are approximate and no guarantee is given as to their accuracy. Designs are subject to change.

## Plastic wings for tandem trailers

### Double-axle wing

For car trailer

Edge radius:

Internal 12 mm,  
External 30 mm

Border height:

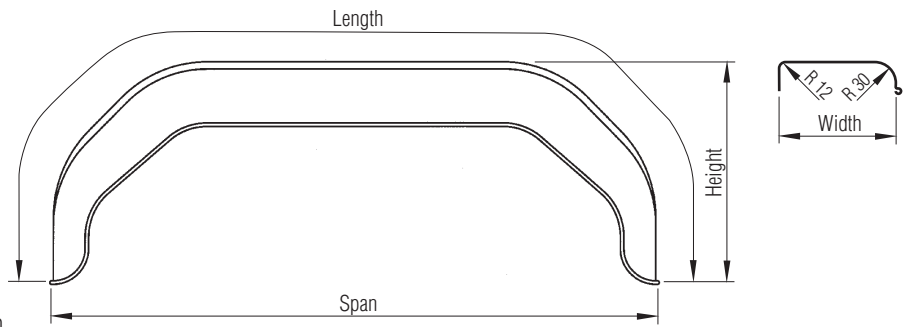
55 mm

Material:

Polyethylene,  
modified

Colour:

black  
(Special colour on  
request)



Width	Length	Span	Height	Part No.	Weight approx.	For tyre fitting	With Euro hole group	Article No.
[mm]	[mm]	[mm]	[mm]		[kg/each]		[No.]	
220	1985	1550	380	THMK 22155/12K	1.8	145-155R12; 135-165R13; 155/70-175/70R13; 135-155R14; 155/70-165/70R14	21	289 006 000
240	1910	1500	380	THMK 24150/12K	1.9	175/60-185/60R13; 165/70-175/70R14;175/70R15; 175/60-185/60R15	21	289 007 000

Special dimensions available on request

# Tyre allocation

Tyre size	Tyre dimensions		Part No.	Article No.
	Width [mm]	ø [mm]		
121/75 R 8	127	397	H 1508	286 102 000
125 R 12	127 - 137	518	H 1810	286 113 000
			H 1810/12	286 213 000
135 R 12	137 - 148	531	H 2011	286 119 000
			H 2011/12	286 221 000
			HM 1911/12	286 485 000
135 R 13	137 - 148	557	H 2011	286 119 000
			H 2011/12	286 221 000
			HM 1911/12	286 485 000
135 R 15	137 - 148	609	H 2012	286 122 000
			H 2012/12	286 222 000
145 R 10	148 - 163	501	H 2011	286 119 000
			H 2011/12	286 221 000
145 R 12	148 - 163	551	H 2012	286 122 000
145 R 13	148 - 163	575	H 2012/12	286 222 000
145 R 15	148 - 163	625	H 2013/12	286 225 000
145/70 R 12	150 - 160	520	H 2011	286 119 000
145/70 R 13	150 - 160	546	H 2011/12	286 221 000
155/70 R 12 C	165	531	H 2212	286 137 000
155 R 12	158 - 168	560	D 2220	286 611 000
155 R 13	158 - 173	588	H 2212/12	286 233 000
155 R 14	158 - 168	614	HM 2212/12	286 489 000
155 R 15	158 - 168	640	H 2213/12	286 244 000
			HM 2213/12	286 490 000
155/70 R 12	157 - 172	533	D 2220	286 611 000
155/70 R 13	157 - 172	559	H 2212	286 137 000
			HM 2212/12	286 489 000
165 R 13	168 - 184	607	D 2220	286 611 000
			H 2212/12	286 233 000
165 R 14	157 - 184	625	H 2413/12	286 263 000
			HM 2413/12	286 492 000
165 R 15	168 - 184	657	H 2413/12	286 263 000
			HM 2413/12	286 492 000
165/65 R 13	172 - 187	553	D 2220	286 611 000
165/65 R 14	172 - 188	579	H 2212/12	286 233 000
165/70 R 13	172 - 189	578	H 2212	286 137 000
165/70 R 14	172 - 190	602	HM 2212/12	286 489 000
17 - 380	179	670	H 2213/12	286 244 000
			H 2413	286 163 000
175 R 14 C	178 - 199	645	H 2413/12	286 263 000
			H 2613	286 179 000
175/60 R 13	184 - 194	550	H 2412/12	286 259 000

# Tyre allocation

Tyre size	Tyre dimensions		Part No.	Article No.
	Width [mm]	ø [mm]		
175/70 R 13	183 - 193	590	H 2413/12	286 263 000
175/70 R 15	183 - 193	642	H 2413	286 163 000
175/75 R 16 C	186	680	H 2413	286 163 000
			H 2414	286 169 000
185 R 13 C	203	216	H 2413	286 163 000
			H 2614	286 183 000
			D 2620	286 619 000
185 R 14	180 - 202	650	D 2620	286 619 000
185 R 16	177	694	H 2414	286 169 000
185/70 R 13	193 - 214	610	H 2413/12	286 263 000
185/65 R 15	191 - 207	630	D 2620	286 619 000
185/70 R 14	193 - 214	635	H 2613	286 179 000
185/75 R 14	185	645	H 2413/12	286 263 000
			HM 2413/12	286 492 000
19 R 400	200	735	H 2614	286 183 000
195 R 14	188 - 198	665	H 2413/12	286 263 000
			H 2414	286 169 000
195 R 16	187	712	H 2414	286 169 000
195/60 R 14	210	600	D 2620	286 619 000
			H 2613/12	286 279 000
195/60 R 15	204 - 219	625	D 2620	286 619 000
195/65 R 15	204 - 219	645	H 2613	286 179 000
195/70 R 13	205 - 220	620	H 2613/12	286 279 000
205 R 14	205	680	D 2620	286 619 000
205 R 16	200	730	H 2614	286 183 000
205/60 R 15	220	640	D 2620	286 619 000
205/65 R 15	220	660	H 2613	286 179 000
205/70 R 14	225	665	H 2613/12	286 279 000
205/65 R 17.5	215	720	H 2814/12	286 289 000
215 R 14	208	692	H 2614	286 183 000
215 R 16	208	745	H 2416	286 177 000
225/60 R 15	240	662	D 2620	286 619 000
			H 2613/12	286 279 000
225/60 R 15	240	662	H 2614	286 183 000
4.00 - 4	116	318	H 1508	286 102 000
4.00 - 8	120	420	H 1509	286 104 000

# Tyre allocation

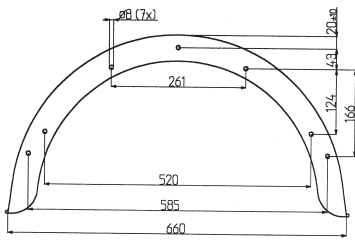
Tyre size	Tyre dimensions		Part No.	Article No.
	Width [mm]	Ø [mm]		
5.00 - 8	145	475	H 1810	286 113 000
5.00 - R 8	136	475	H 1810	286 113 000
5.60 - R 12	150	570	H 2012	286 122 000
			H 2012/12	286 222 000
			H 2212	286 137 000
5.60 - 13	155	620	D 2220	286 611 000
			H 2213/12	286 244 000
			HM 2213/12	286 490 000
5.60 - 15	155	670	H 2213/12	286 244 000
			HM 2212/12	286 489 000
6.00 R 9	165	550	H 2212	286 137 000
6.00 - 9	173	550	H 2011	286 119 000
			H 2211/12	286 231 000
6.00 - 12	165	593	D 2220	286 611 000
			H 2212/12	286 233 000
6.00 - 15 L	165	670	H 2213/12	286 233 000
6.15/155 - 13	161-172	600	D 2220	286 611 000
			H 2212/12	286 233 000
			H 2212	286 137 000
6.40 - 13	167-183	665	H 2413/12	286 263 000
6.50 R 14 C	184	655	H 2413	286 163 000
6.50 R 16	175	745	H 2414	286 169 000
6.50 R 10	182	598	H 2412/12	286 259 000
6.50 - 14	186	665	H 2413	286 163 000
6.70 R 13	180	656	H 2413	286 163 000
			H 2414	286 169 000
7.00 - 14	190	690	H 2414	286 169 000

- With tyre widths up to 150 mm, the wing width is the tyre width + 40 mm
- With tyre widths 151-200 mm, the wing width is the tyre width + 50 mm
- With tyre widths 201 mm and above, the wing width is the tyre width + 60 mm

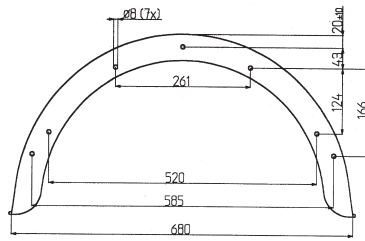
The allocation list is only a proposal.

If there are specific space conditions on the vehicle, a different type of wing may also be used.

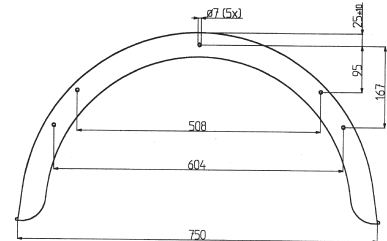
# Hole master-gauge drawings



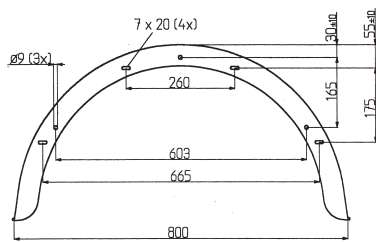
Euro hole group No. 1 (S66R)



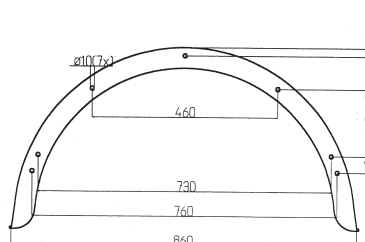
Euro hole group No. 2 (S68R)



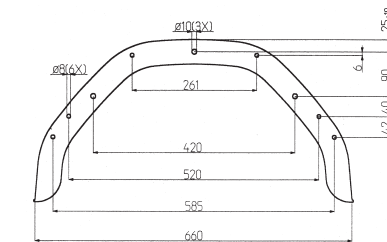
Euro hole group No. 3 (S75R)



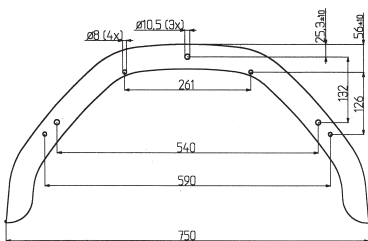
Euro hole group No. 4 (S80R)



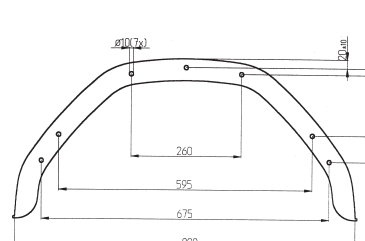
Euro hole group No. 5 (S86R)



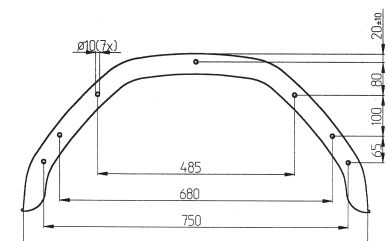
Euro hole group No. 11 (S66HM)



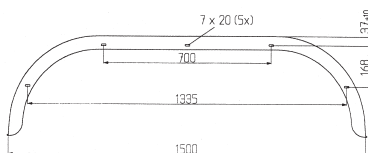
Euro hole group No. 13 (S75HM)



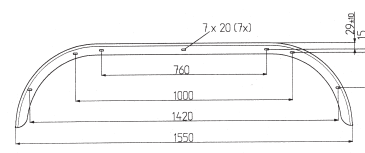
Euro hole group No. 14 (S80HM)



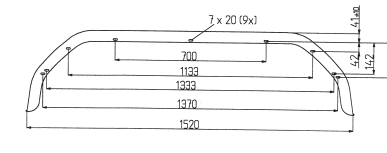
Euro hole group No. 15 (S86HM)



Euro hole group No. 20 (T150R)



Euro hole group No. 21 (T155R)



Euro hole group No. 25 (T152HM)

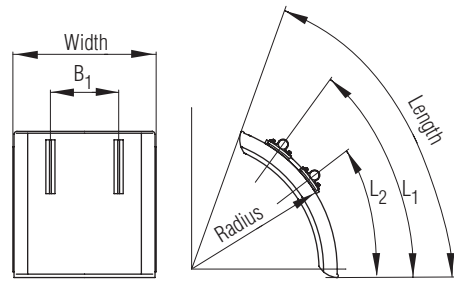


# „Greenflex“ wings

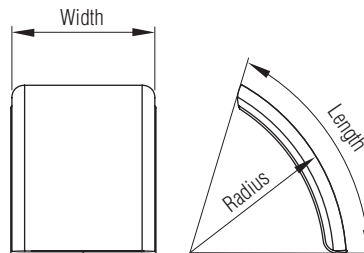
## Greenflex quarter-circular wings

- With and without integrated adjustable plastic mounting
- Fits 42.4 mm axle tube and 40 mm axle tube when the tapered key is removed
- Adjustable mounting with only one screw
- With scale setting
- Temperature-stable from -30 to +80 °C
- Edge heights approx. 70 mm
- Recyclable

**Material:** PE crude rubber mixture reinforced with polypropylene and polyethylene  
**Colour:** black  
**Replacement fixing brackets supplied as loose items:** Article No. 288 399 000



with mounting



without mounting

Width	Radius	Length	Span	L 1	L 2	B 1	Part No. similar to	Weight without mounting approx. [kg/each]	Weight with mounting approx. [kg/each]	Article No. without mounting	Article No. with mounting
[mm]	[mm]	[mm]	[mm]	[mm]	[mm]	[mm]					
270	500	510	488	370	235	-	L2706K	0.60	0.85	288 101 000	288 301 000 <sup>1</sup>
370	650	720	705	650	520	140	L3507K	1.40	1.88	288 103 000	288 303 000
420	650	700	670	650	520	240	L4007K	1.73	2.21	288 106 000	288 306 000
		850	790	760	625	240	L4009K	2.00	2.48	288 109 000	288 309 000
450	650	650	625	510	375	240	L4507K	1.62	2.10	288 112 000	288 312 000
510	500	540	515	510	375	240	L5105K	1.00	1.48	288 115 000	288 315 000
540	500	810	740	655	530	240	L5508K	1.60	2.08	288 118 000	288 318 000
600	650	640	614	510	375	300	L6006K	1.70	2.18	288 121 000	288 321 000
620	560	615	585	510	375	300	L6206K	1.85	2.15	288 123 000	288 323 000
		640	614	510	375	300	L6506K	1.90	2.38	288 124 000	288 324 000
650	560	920	820	760	625	300	L6509K	2.70	3.18	288 127 000	288 327 000
		650	625	510	375	300	L6706K	2.30	2.78	288 130 000	288 330 000
670	650	700	667	621	480	300	L6706K	1.74	-	288 132 000	-

<sup>1</sup> with 1 mounting

## „Greenflex“ wings

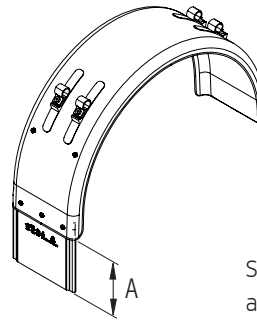
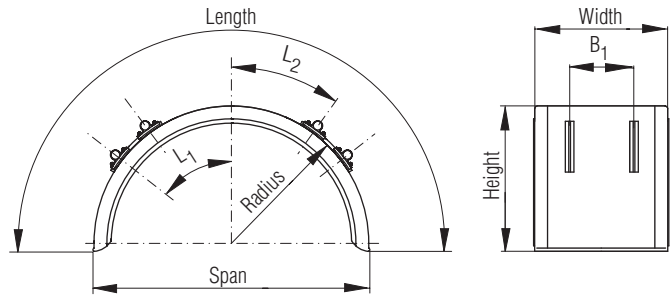
<b>For tyre fitting</b>	<b>Article No. without mounting</b>	<b>Article No. with mounting</b>
9.00R15(E); 7.00R16(E); 7.50R16(E)	288 101 000	288 301 000
E 20(E), 12.00R20(E), 11R22,5(E)	288 103 000	288 303 000
(13/80R20)(E), 350/75R22.5(E), 13/75R22.5(E), F20 Pilote(E)	288 106 000	288 306 000
(13/80R20)(E), (14/20R20)(E), (14/80R20)(Z), 13775R22.5(Z), 350/75R22.5(E)	288 109 000	288 309 000
15R22,5(E); 15/80R22,5(E); 385-165R22,5(E)	288 112 000	288 312 000
7.00R16(Z), 7.50R16(Z), 8.25R16(Z)	288 115 000	288 315 000
9.5R17.5(Z)	288 118 000	288 318 000
8.25R20(Z), 9.00R20(Z), 9R22.5(Z), 10R22.5(Z)	288 121 000	288 321 000
10.00R20(Z)	288 124 000	288 324 000
10.00R15(Z)	288 127 000	288 327 000
11.00R20(Z), 12.00R20(Z), 10.00R22(Z), 11.00R22(Z), 11R22.5(Z), 11R24.5(Z)	288 130 000	288 330 000
295/70R22.5(Z), 295/80R22(Z), 295/80R22.5(Z), 315/70R22.5(Z), 10.00R20(Z), 11.00R20(Z), 11.00R22.5(Z), 12R22.5(Z), 12/80R20(Z), 12/80R22.5(Z)	288 132 000	-

# „Greenflex“ wings

## Greenflex semi-circular wings

- With and without integrated adjustable plastic mounting
- With and without integrated anti-spray mat
- Fits 42.4 mm axle tube and 40 mm axle tube when the tapered key is removed
- Adjustable mounting with only one screw
- With scale setting
- Temperature-stable from -30 to +80 °C
- Edge heights approx. 70 mm
- Recyclable

**Material:** PE crude rubber mixture reinforced with polypropylene and polyethylene  
**Colour:** black  
**Replacement fixing brackets supplied as loose items:** Article No. 288 399 000



Shown with fixing brackets attached and anti-spray mat

Width	Radius	Length	Span	Height	Height A	L <sub>1</sub>	L <sub>2</sub>	B <sub>1</sub>	Part No.	Weight similar to	Weight without mounting approx. [kg/each]	Weight with mounting approx. [kg/each]	Article No. without mounting, without anti-spray mat	Article No. with mounting, without anti-spray mat	Article No. with mounting, with anti-spray mat
240	480	1570	960	500	-	-	-	-	H2416K	1.80	-	-	288 138 000	-	-
370	650	2260	1300	750	300	535	395	140	H3522K	4.20	5.16	-	288 142 000	288 342 000	288 342 010
400	500	1470	1000	452	-	335	195	240	H4015K	2.30	3.26	-	288 145 000	288 345 000	-
	610	2000	1220	655	-	535	395	240	H4020K	3.90	4.86	-	288 148 000	-	-
420	650	2110	1300	684	300	460	320	240	H4021K	4.50	5.46	-	288 151 000	288 351 000	288 351 010
	650	2260	1300	750	300	535	395	240	H4023K	4.00	4.96	-	288 152 000	288 352 000	288 352 010
440	480	1530	960	480	-	335	195	240	H4515K	2.80	3.76	-	288 154 000	-	-
450	650	1960	1270	610	360	535	395	240	H4519K	4.00	4.96	-	288 157 000	288 357 000	288 357 010
480	560	1870	1120	615	245	395	255	240	H4819K	3.80	4.76	-	288 160 000	288 360 000	288 360 010
510	500	1670	1000	550	135	335	195	240	H48-5117K	3.10	4.06	-	288 163 000	288 363 000	288 363 010
530	560	1680	1120	615	-	335	195	240	H5317K	3.60	4.56	-	288 166 000	288 366 000	-
540	500	1670	1000	550	200	335	195	240	H5517K	3.30	4.26	-	288 169 000	288 369 000	288 369 010
580	560	1700	1120	530	200	345	205	300	H5817K	4.18	5.14	-	288 172 000	288 372 000	288 372 010
600	560	1870	1120	615	325	395	255	300	H6018K	4.60	5.56	-	288 175 000	288 375 000	288 375 010
600	650	1960	1270	610	-	-	-	-	H6020K	5.20	-	-	288 176 001	-	-
620	560	1870	1120	615	340	395	255	300	H6217K	5.10	6.06	-	288 178 000	288 378 000	288 378 010
650	550	1870	1120	615	340	395	255	300	H6518K	5.50	6.46	-	288 181 000	288 381 000	288 381 010
	650	1960	1270	610	340	535	395	300	H6521K	5.60	6.56	-	288 184 000	288 384 000	288 384 010
670	650	2260	1300	750	225	535	395	300	H6721K	7.10	8.06	-	288 187 000	288 387 000	288 387 010
700	650	1960	1270	610	-	-	-	300	-	6.20	-	-	288 192 000	-	-

<sup>1</sup> Technical data see page 28.03.04.1

# „Greenflex“ wings

For tyre fitting	Article No.		
	without mounting without anti-spray mat	with mounting without anti-spray mat	with mounting with anti-spray mat
E20(E); 12.00R20(E); 10.00R22(E); E22(E); 12R22.5(E); E22.5 Pilote(E); 13R22.5(E); 13/75R22.5(E)	288 142 000	288 342 000	288 342 010
165R14(Z); 165R14C(Z); 165R14reinf.(Z); 6.70R13(Z)	288 145 000	288 345 000	-
11.00R16(E); D20 Pilote(E), E20 Pilote(E); 12.5R20(E); D22.5 Pilote(E); 315/60R22.5(E)	288 148 000	288 348 000	-
315/75R22.5(E); 315/80R22.5(E); 10.5RR20(E); 12.5R20(E), 12.5-20MPT(E); 13/70R22.5(E); 13/80R20(E)	288 151 000	288 351 000	288 351 010
(13/80R20(E)); F20 Pilote(E); 13/75R22.5(E); 350/75R22.5(E)	288 152 000	288 352 000	288 352 010
7R19.5(Z); 6.50R20(Z)	288 154 000	288 354 000	-
14.5R20(E); 13/75R22.5(E); 385/65R22.5(E); 15R22.5(E)	288 157 000	288 357 000	288 357 010
7.00R20(Z)	288 160 000	288 360 000	288 360 010
7.50R15(Z); 7.00R16(Z); 7.50R16(Z); 8.25R16(Z); 8R17.5(Z); 8.5R17.5(Z); 205/75R17.5(Z)	288 163 000	288 363 000	288 363 010
9R19.5(Z); 7.50Z0(Z)	288 166 000	288 366 000	-
9.5R17.5(Z); 215/75R17.5(Z); 235/75R17.5(Z)	288 169 000	288 369 000	288 369 010
245/70R19.5(Z), 265/70R19.5(Z)	288 172 000	288 372 000	288 372 010
245/70R17.5(Z); 245/70R19.5(Z)	288 175 000	288 375 000	288 375 010
265/70R19.5(Z)	288 178 000	288 378 000	288 378 010
100.00R15(Z); 285/70R19.5(Z); 275/70R22.5(Z); 11/70R22.5(Z)	288 181 000	288 381 000	288 381 010
10.00R20(Z)	288 184 000	288 384 000	288 384 010
11.00R20(Z); 12.00R20(Z); 10.00R22(Z); 11.00R22(Z)	288 187 000	288 387 000	288 387 010
12R22.5(Z); 315/80R22.5(Z); 13R22.5(Z); 13/75R22.5(Z)	288 192 000	-	-

<sup>1</sup> Technical data see page 28.03.04.1

## Fitting instructions for Greenflex mudguard with integrated fixing bracket:

Remove the packaging material from the mudguard, taking care not to detach the long plastic strip from the fixing bracket. Use the scale on the bracket to ensure that the fixing element is positioned symmetrically with respect to the mudguard.

### Fitting instructions for $\varnothing$ 42.4 mm support pipe

Taking care not to detach the long plastic strip, secure by turning the allen screw until the mudguard bracket begins to tighten against the mudguard. Now remove the long plastic strip, and screw in the bracket to a torque of 21 NM.

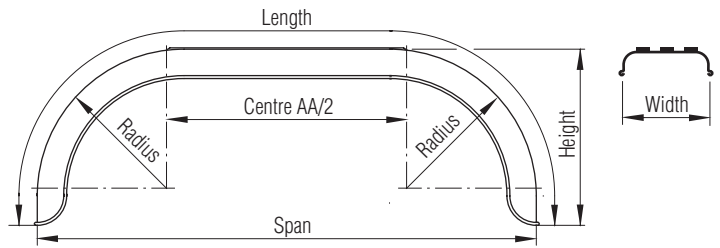
### Fitting instructions for $\varnothing$ 40.0 mm support pipe

Taking care not to detach the long plastic strip, use a screwdriver to push out and remove the tapered key. Turn the allen screw until the mudguard bracket begins to tighten against the mudguard. Now remove the long plastic strip, and tighten the bracket to a torque of 21 NM.

# Plastic wings

## Plastic wing, single-piece

With textured finish and three-ribbed back for extra strength



Width	Radius	Length	Length	Centre	Span	Height	Part No.	Weight	For tyre fitting	Article No.
[mm]	R	L	L1	AA/2	S	H		approx.		
	[mm]	[mm]	[mm]	[mm]	[mm]	[mm]		[kg/each]		
650	635	3345	-	1400	2700	650	D6533K	12.5	12R22,5; 1100R20E20 295/80R22,5	289 079 000

Special dimensions available on request

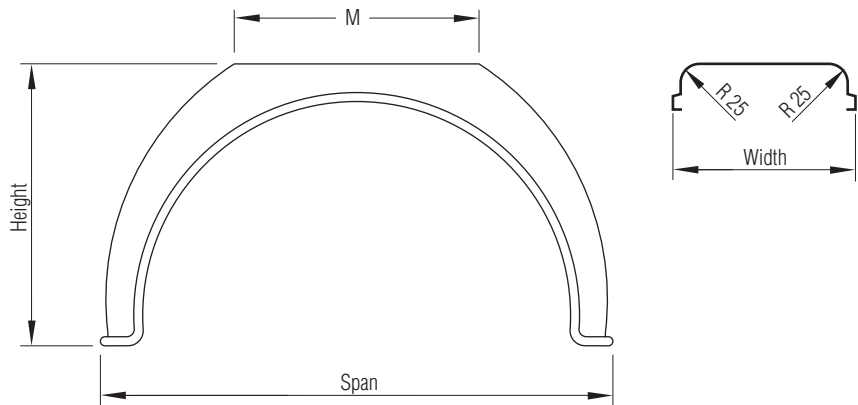
# Plastic wings

## Plastic rear wheel wings

Especially for body kits

– For twin tyres

**Edge radius:** on both sides 25 mm  
**Border height:** 70–140 mm  
**Material:** Polyethylene, modified  
**Colour:** black



Width	M	Length	Span	Height	Part No.	Weight approx.	For tyre fitting	Article No.
[mm]	[mm]	[mm]	[mm]	[mm]		[kg/each]		
260	400	1560	895	480	-		185R14; 195R14; 205-215R15; 215R16	289 059 002
450	400	1400	860	425	HM4514K	2.9	175R13; 175R14-215R14; 175R15-195R15; 175R16-205/75R16	289 069 000
	500	1690	950	525	HM4517K	3.5	8.R19,5; 6.5R20	289 063 002
550	650	1880	1105	560	HM5519K	4.4	225/75R16; 9-10R17,5; 205-215R16; 205/75-215/75R17,5; 8R19,5	289 066 002
600	700	2075	1200	620	HM6022K	6.0	9.00R20; 10-11R22,5	289 068 002
650	750	2340	1330	715	HM6523K	6.9	9.00-11.00R20; 11-12R22,5; 12/80R22,5; 315/75R22,5	289 067 002

Special dimensions available on request

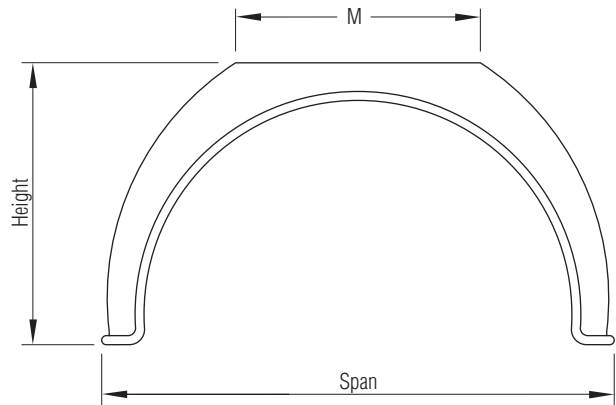
# Plastic wings

## Greenflex wings

Specifically for body kits

- For double tyre fitting
- Flexible wing for lorries, trailers and semi-trailers

**Material:** crude rubber mixture reinforced with polypropylene and polyethylene  
**Colour:** black



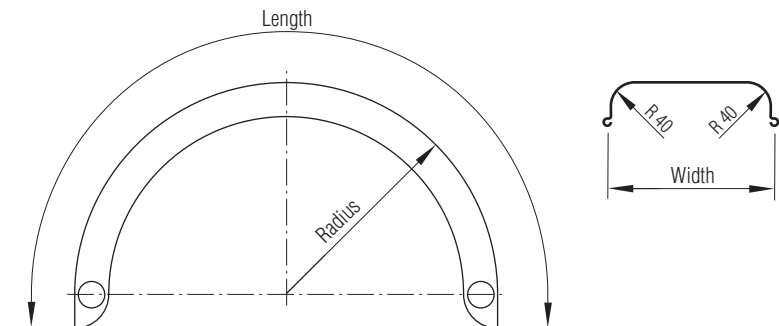
Width	M	Length	Span	Height	Weight approx.	For tyre fitting	Article No.
[mm]	[mm]	[mm]	[mm]	[mm]	[kg/each]		
510	550	1800	1013 ±5	560	4.0	7.00-8.25R15; 7.00-7.50R16; 205-215/75R16; 8-8.5R17,5; 215/75R17,5	288 197 000

## Plastic rear wheel wings

With built-in side reflectors

- For lorries and trailers with single tyres and twin tyres

**Border height:** approx. 80 mm  
**Material:** Thermoplastic PP-EPDM



Width	Radius	Length	Part No.	Weight approx.	For tyre fitting	Article No.
[mm]	[mm]	[mm]		[kg/each]		
<b>For single tyres</b>						
360	660	2273	E36.230	4.0	13R22.5; 14/80R20; 315/75R22.5; 315/80R22.5	288 802 000
440	660	2273	E44.230	4.7	15R22.5; 16.5R19.5+22.5	288 804 000
<b>For twin tyres</b>						
480	500	1670	E48.170	3.7	8R17.5+19.5; 8.5R17.5; 205/75R17.5; 215R14C	288 806 000 <sup>1</sup>
610	660	2273	E61.230	6.1	9.00-20; 10.00-20; 10R22.5; 11R22.5; 11/70R22.5; 265/70R19.5; 275/80R22.5; 285/70R19.5	288 810 000 <sup>1</sup>
650	660	2273	E65.230	6.4	11.00R20; 12R22.5; 295/80R22.5	288 812 000
680	660	2273	E68.230	6.9	12.00R20; 13R22.5; 315/75R22.5; 315/80R22.5	288 814 000

<sup>1</sup> not a standard article, available only on request

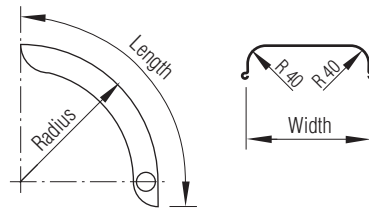
Special dimensions available on request

# Plastic wings

## Plastic short wings

With built in side reflectors

– For single tyres and twin tyres



**Border height:** approx. 80 mm  
**Material:** Thermoplastic PP-EPDM

Width	Radius	Length	Part No.	Weight approx.	For tyre fitting	Article No.	
[mm]	[mm]	[mm]		[kg/each]		right side	left side
<b>For single tyres</b>							
360	660	1135	E36.110	2.0	13R22.5; 14/80R20; 315/75R22.5+80R22.5	288 820 002 <sup>1</sup>	288 820 001 <sup>1</sup>
440	660	1135	E44.110	2.3	15R22.5; 16.5R19.5; 16.5R22.5	288 822 002 <sup>1</sup>	288 822 001 <sup>1</sup>
<b>For twin tyres</b>							
550	600	1020	E55.100	2.5	8.25R20; 9R22.5; 10R17.5; 10/70R22.5; 245/70R19.5	288 826 002	288 826 001
610	660	1135	E61.100	3.0	9.00-20; 10.00-20; 10R22.5; 11R22.5; 11/70R22.5; 265/70R19.5; 275/80R22.5; 285/70R19.5	288 828 002	288 828 001
650 <sup>2</sup>	660	1135	E65.110	3.2	11.00R20; 12R22.5; 295/80R22.5	288 830 002	288 830 001
680	660	1135	E68.110	3.4	12.00R20; 13R22.5; 315/75R22.5; 315/80R22.5	288 832 002	288 832 001

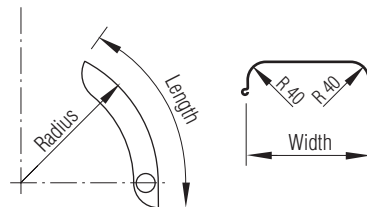
<sup>1</sup> not a standard article, available only on request

Special dimensions available on request

## Plastic short wings

With built in side reflectors

– For single tyres and twin tyres



**Border height:** approx. 80 mm  
**Material:** Thermoplastic PP-EPDM

Width	Radius	Length	Part No.	Weight approx.	For tyre fitting	Article No.
[mm]	[mm]	[mm]		[kg/each]		
<b>For twin tyres</b>						
600	670	700	E60.070	2.0	9.00+10.00R20; 10+11R22.5; 11/70R22.5; 275/80R22.5; 265/70R19.5; 285/70R19.5	288 843 000 <sup>1</sup>
690	670	700	E69.070	2.2	12.00R20; 13R22.5; 315/75R22.5; 315/80R22.5	288 845 000

<sup>1</sup> not a standard article, available only on request

<sup>2</sup> border height approx. 50 mm

Special dimensions available on request



# ISTOFLEX wings

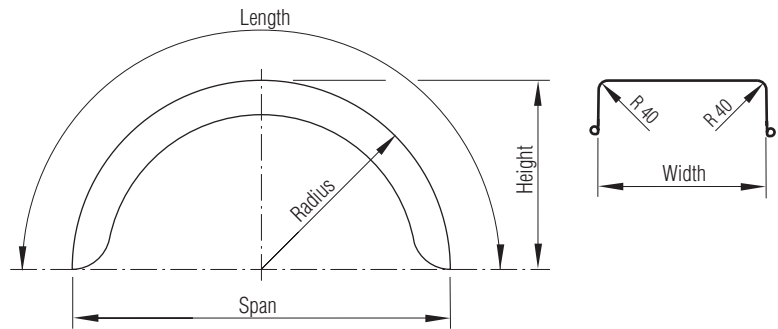
## ISTOFLEX GOLD wings

Flexible wing for lorries, trailer and semi trailer

– With a border height of approx. 65–70 mm

**Material:** Raw rubber compound strengthened with polypropylene and polyethylene

**Colour:** black



Width	Radius	Length	Span	Height	Part No.	Weight approx.	For tyre fitting	Article No.
[mm]	[mm]	[mm]	[mm]	[mm]		[kg/each]		
<b>For twin tyres</b>								
270	500	1670	1000	550	050-275017	1.90	7.50R15; 9.00R15; 7.50R16; 8-8,5R17,5; 205/75-215/75R17,5	288 002 000
370	650	2260	1300	750	050-376522	3.60	10.00-12.00R20; D20; E20; F20; 12-13/80R20; 10-12R22,5	288 004 000
470	650	2260	1300	750	050-476522	4.40	425/65R22,5	288 010 000

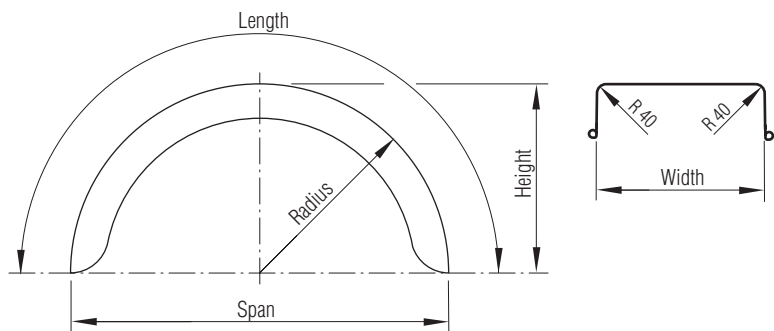
## ISTOFLEX GOLD wings

Flexible wing for lorries, trailer and semi trailer

– With a border height of approx. 65–70 mm

**Material:** Raw rubber compound strengthened with polypropylene and polyethylene

**Colour:** black



Width	Radius	Length	Span	Height	Part No.	Weight approx.	For tyre fitting	Article No.
[mm]	[mm]	[mm]	[mm]	[mm]		[kg/each]		
<b>For twin tyres</b>								
450	400	1285	800	415	050-454013	2.0	185-205R14	288 085 000
530	560	1870	1120	615	050-555619	4.3		288 079 000
600	650	1960	1270	610	050-606519	5.2	11/70R22,5	288 014 000
620	610	2000	1220	655	050-626120	5.6	10R19,5; 275/70R22,5; 9.00R20; 10-11R22,5; 11/70R22,5	288 083 000
	650	2260	1300	750	050-626522	5.7	10R19,5; 275/70R22,5; 9.00R20; 10-11R22,5; 11/70R22,5	288 016 000

<sup>1</sup> not a standard article, available only on request

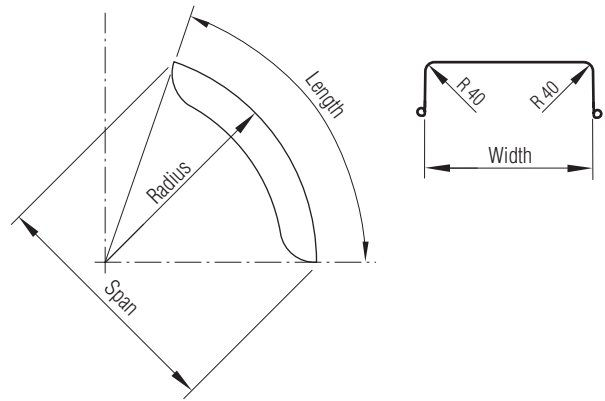
# ISTOFLEX wings

## ISTOFLEX GOLD wings

Flexible wing for lorries, trailer and semitrailer

– Short design with a border height of approx. 70 mm

**Material:** Raw rubber compound strengthened with polypropylene and polyethylene  
**Colour:** black



Width	Radius	Length	Span	Part No.	Weight approx.	For tyre fitting	Article No.
[mm]	[mm]	[mm]	[mm]		[kg/each]		
<b>For single tyres</b>							
470	650	650	625	050-476506	1.4	16.5R19,5; 14.5-20; 14.00R20; 385/65R22,5; 425/65R22,5	288 052 000
<b>For twin tyres</b>							
500	560	615	585	050-505606	1.4	7.00-8.25R15; 7.00-7.50R16; 205-215R16; 8-8.5R17,5; 8R19,5; 7.50R20; 8-9R22,5	288 058 000
550	650	640	619	050-55650	1.6	7.50-9.00R20; 9-10R22,5	288 056 000

Special dimensions available on request

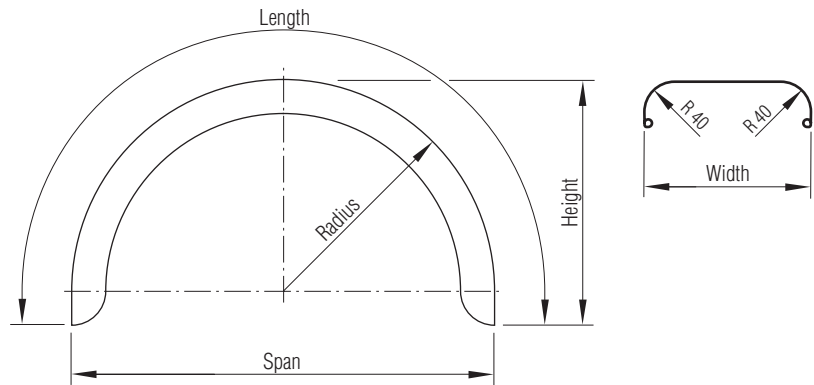
# Aluminium tread plate wings

## Rear wheel wings

For lorries and trailer with twin tyres

- With aluminium edge protection, one-side rotating
- Circular profile  $\varnothing$  6 mm, inner side tack-welded

**Material:** Aluminium



Width	Radius	Length	Span	Height	Part No.	Weight approx. [kg/each]	For tyre fitting	Article No.
[mm]	[mm]	[mm]	[mm]	[mm]				
650	650	2170	1280	720	H6522	13.0	9.00-11.00R20; 11-12R22,5; 11/70-12/70R22.5; 12/80R22.5; 295/70R22.5; 275/80-295/80R22.5	287 403 000

Special dimensions available on request

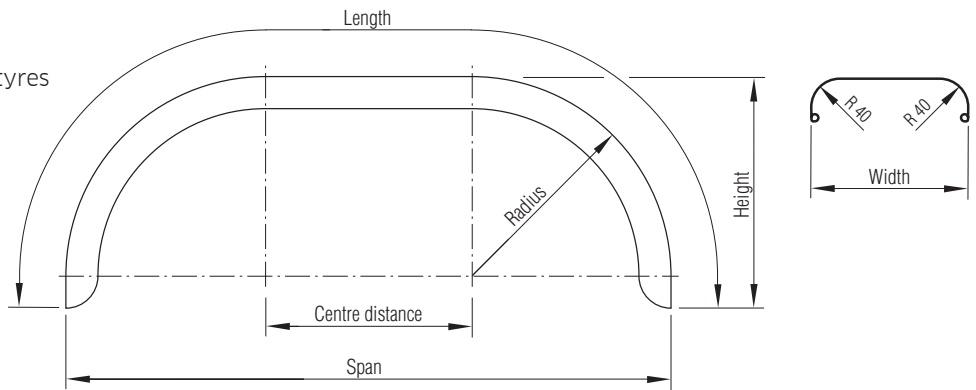
# Aluminium tread plate wings

## Double axle wings

For lorries and trailer with twin tyres

- With three-sided welded edge protection

Material: Aluminium tread plate  
2.5 - 4.0 mm



Width	Radius	Length	Span	Centre distance	Height	Part No.	Weight approx.	For tyre fitting	Article No.
[mm]	[mm]	[mm]	[mm]	[mm]	[mm]		[kg/each]		
650	650	3530	2750	1450	650	D6536	19.4	9.00-11.00R20; 11-12R22.5; 11/70R22.5; 12/80R22.5; 295/70R22.5; 275/80-295/80R22.5	287 408 000
690	650	3510	2750	1450	650	D6936	21.0	305/70R22.5; 315/60R22.5; 315/70R22.5; 315R/80R22.5	287 410 000

Special dimensions available on request

# Spray protection

## Spray protection

- Protectors (wheel covers) which can be bolted directly in front of and behind the wheel, with wide mounting surfaces under the body floor or the corresponding cross members without additional supports
- Extra lightweight
- Non-rusting
- Fully recyclable PE

**Material:** Polyethylene  
**Colour:** black



Width B [mm]	Length H [mm]	Weight approx. [kg/each]	Article No.
280	380	0.95	289 970 000
440	420	1.15	289 972 000
460	600	1.77	289 974 000
540	500	1.57	289 976 000
625	500	1.84	289 978 000
660	600	2.11	289 980 000

## Wing axle tubes

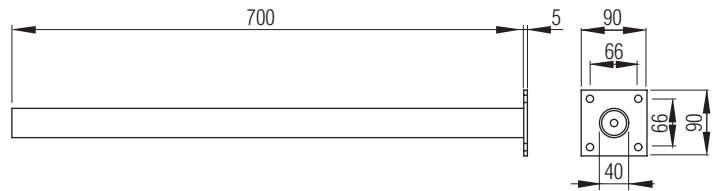
### Axle tube

- $\varnothing$  40 x 3.25 mm, 700 mm long
- With weld-on screw-mounting plate
- With four fastening holes for screwmounting to vehicle chassis
- Shortening of axle tube possible, depending on width of wing

**Material:** Steel, primed  
**Weight:** approx. 2.3 kg/each  
**Article No.** 287 880 000

#### For replacement purposes, loose:

Plastic end cap, fits  $\varnothing$  40 mm  
**Article No.** 287 885 000



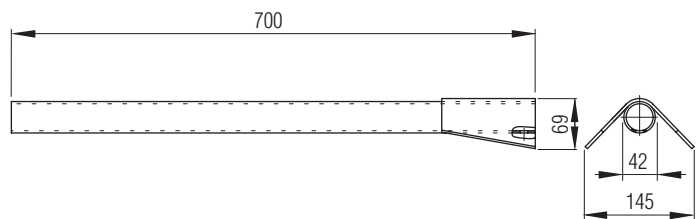
### Axle tube

- $\varnothing$  42.4 x 3.25 mm, 700 mm long
- With weld-on junction plate

**Material:** Steel, primed  
**Weight:** approx. 2.7 kg/each  
**Article No.** 287 803 000

#### To fit this:

Plastic end cap, fits  $\varnothing$  42.4 mm  
**Article No.** 287 805 000



# Wing axle tubes

## Angled support pipe

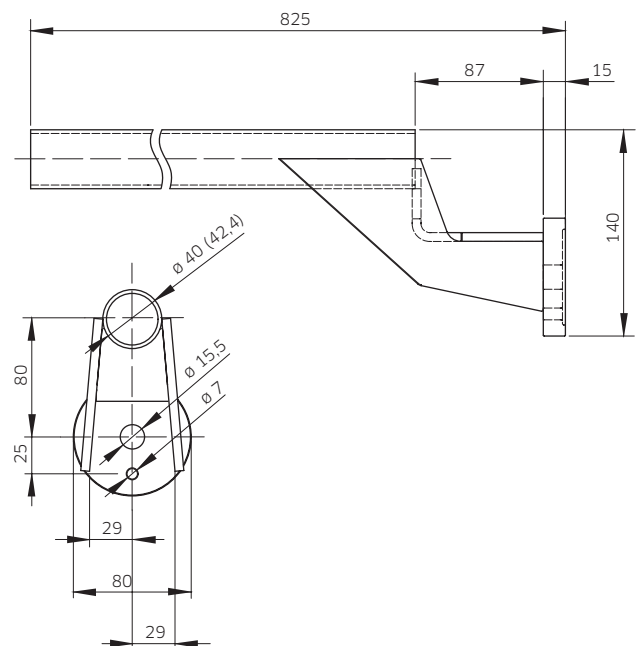
- Screw-on plate with additional securing holes
- Shortening of axle tube possible, depending on width of wing

**Material:** St37-2  
**Surface:** hot galvanised

**Diameter:** 40.0 mm  
**Length:** 825 mm  
**Thickness:** 2.5 mm  
**Weight:** 3.2 kg  
**Article No.** 287 815 000

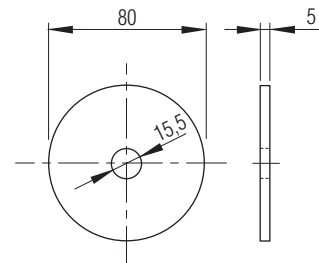
**Length:** 825 mm  
**Thickness:** 2.6 mm  
**Weight:** 3.4 kg  
**Article No.** 287 835 000

**Accessory, loose:**  
**Plastic end cap**  
**Colour:** black  
**Article No.** 287 835 001



## Counter plate for wing support bracket

**Material:** St37-2  
**Surface:** hot galvanised  
**Weight:** 0.2 kg  
**Article No.** 287 837 000



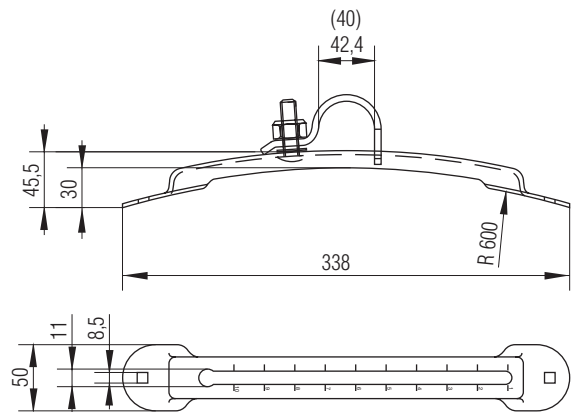
# Wing holders

## Wing mounting

- **Sliding adjustability**  
It is even possible for fine adjustment the wing after the assembling the fixture on the fender
- **Commercial installation**  
Points are specified by the scale
- **Ready for attachment**  
Upper- and lower part completely pre-installed for the direct attachment
- **Universal operational possibility**  
Suitable for various fender-radius from 500 mm up to 700 mm
- **2 constructions**  
For fender bracket bracing tubes with an external diameter of 40.0 mm and 42.4 mm

**Material:** Steel, electro galvanised, 192 h NSS

**Weight:** approx. 0.5 kg/each



Attachment length [mm]	Pitch span width [mm]	Suitable for bracing tube-ø external [mm]	Suitable for wing radius [mm]	Weight approx. [kg/each]	Article No.
340	150	40.0	500 - 700	0.5	287 839 000
	150	42.4	500 - 700	0.5	287 840 000



# Wing holders

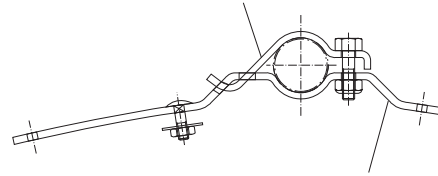
## Wing mounting, long - type: LR

With radius 550 or 650, length approx. 335 mm

<b>Material:</b>	Flat steel 40 x 5 mm, galvanised
<b>Weight:</b>	287 817 000 - approx. 0.5 kg/each 287 818 000 - approx. 0.5 kg/each 287 826 000 - approx. 0.2 kg/each 287 827 000 - approx. 0.2 kg/each 287 833 000 - approx. 0.25 kg/each 287 831 000 - approx. 0.50 kg/each
<b>Article No.</b>	<b>287 817 000</b> - Bracket long type, radius 550 <b>287 818 000</b> - Bracket long type, radius 650 <b>287 826 000</b> - Clamp strap for tube-ø 40.0 mm <b>287 827 000</b> - Clamp strap for tube-ø 42.4 mm <b>287 833 000</b> - Bracket <b>287 831 000</b> - Clamp strap for tube-ø 51.0 mm

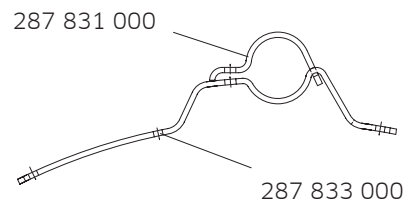
For 40.0 mm tube-ø - 287 826 000

For 42.4 mm tube-ø - 287 827 000



For radius R 550 - 287 817 000

For radius R 650 - 287 818 000



## Wing holders

### Wing holder

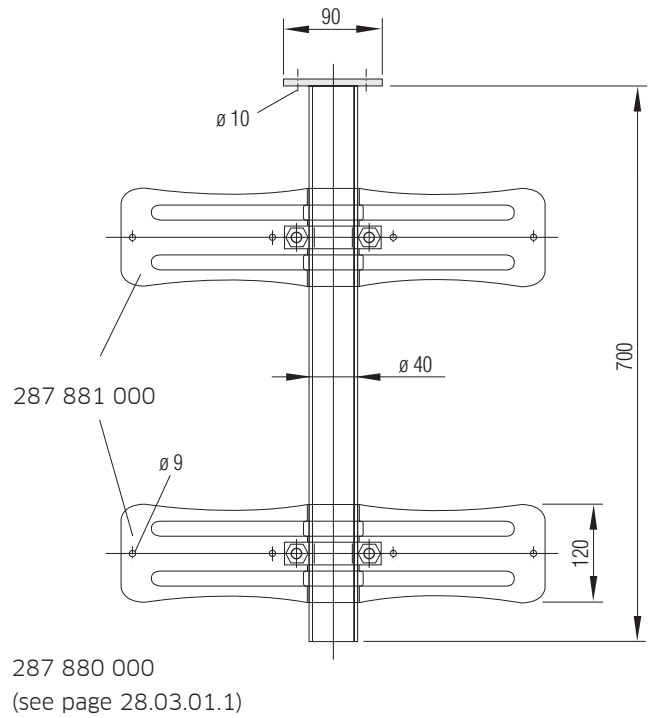
- Compact mode of construction with broad support surface
- Fits 40 mm axle tube diameter
- Fastened to axle tube by clip

<b>Material:</b>	Steel, galvanised
<b>Weight:</b>	287 881 000 - approx. 0.80 kg/each 287 884 000 - approx. 0.05 kg/each 287 887 000 - approx. 0.10 kg/each 287 883 000 - approx. 0.31 kg/each 661 824 000 - approx. 0.02 kg/each
<b>Article No.</b>	287 881 000 - Wing bracket, galvanised 287 881 001 - Wing bracket, KTL coated 287 884 000 - Bracket for retaining clip, galvanised 287 884 001 - Bracket for retaining clip, KTL coated 287 887 000 - Shackle for retaining clip 287 883 000 - Underlay clamping sheet 661 824 000 - Counter-nut M 10 (2x)

### For replacement purposes, loose:

Plastic end cap

Article No. 287 885 000



Drawings not to scale.

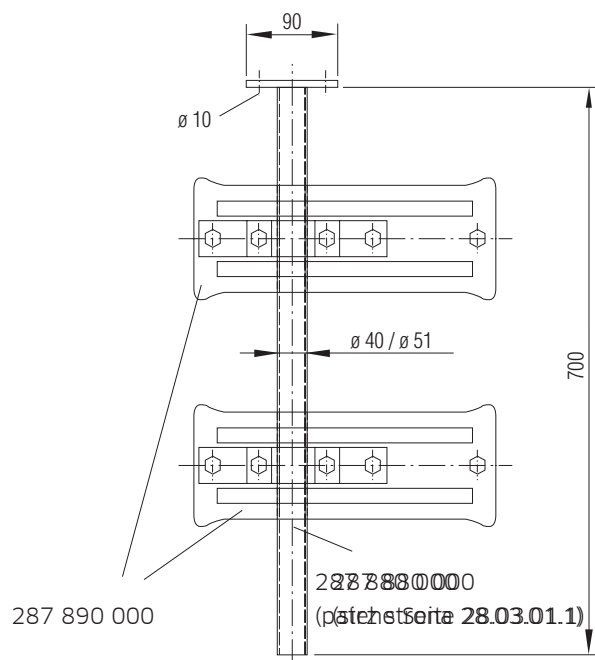
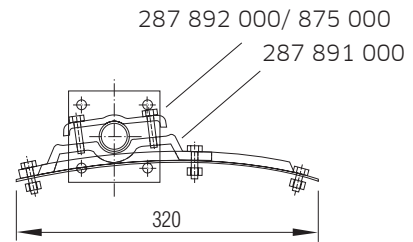
# Wing holders

## Wing mounting

- Compact mode of construction with broad support surface

Its particular feature, however, lies in the fact that the wing, when using this mounting, has to be removed with the bracket downwards and that the axle tube with any additionally fitted parts such as lamps, brake shoes, etc, is not in the way in the course of this.

<b>Material:</b>	Steel, galvanised
<b>Weight:</b>	287 890 000 - approx. 0.600 kg/each 287 891 000 - approx. 0.400 kg/each 287 892 000 - approx. 0.165 kg/each 287 875 000 - approx. 0.200 kg/each 287 893 000 - approx. 0.195 kg/each 287 894 000 - approx. 0.170 kg/each
<b>Article No.</b>	<b>287 890 000</b> - Wing bracket <b>287 891 000</b> - Double shackle with thread <b>287 892 000</b> - Clip for tube $\varnothing$ 40 mm <b>287 875 000</b> - Clip for tube $\varnothing$ 51 mm <b>287 893 000</b> - Underlay clamping sheet <b>287 894 000</b> - Screw material



Drawings not to scale.

## Wing holders

### Wing bracket, plastic

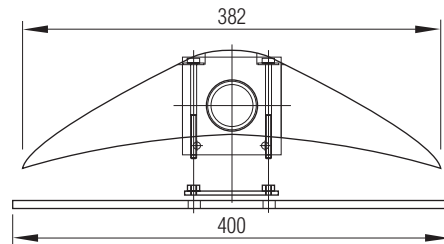
- For wing radius 650 - 670 mm
- Width 72 mm
- Corrosion-resistant
- Attractive outline
- Simple mounting
- Extent of supply:
  - 1 Plastic consol, 2 U-bolts, 1 counter punch,
  - 1 thread plate, 2 screws M 6 x 90

**Material:**

- Console, U-bolt and counterplate:  
Thermoplastic vinyl
- Thread plate and screws:  
Steel, galvanised

**Weight:** approx. 0.55 kg/each

**Article No.** 287 871 000 for tube  $\varnothing$  40.0 mm  
287 873 000 for tube  $\varnothing$  42.4 mm  
287 872 000 for tube  $\varnothing$  48.3 mm -  
50.0 mm



Suitable bracking tubes on request

# Universal mudguards

## UNIVERSAL-mudguards

- Variable border thickness, reinforcing ridges above
- Engraved grooves for disengagement and cut to measure
- Grey labelled middle area = maximum area for printing with your firm name or firm symbol in screen printing methods

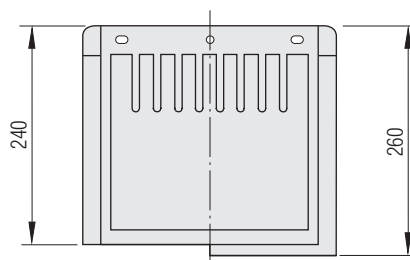
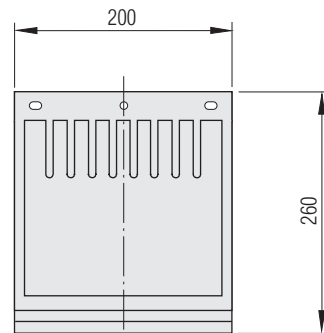
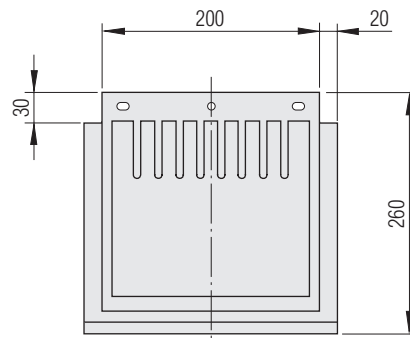
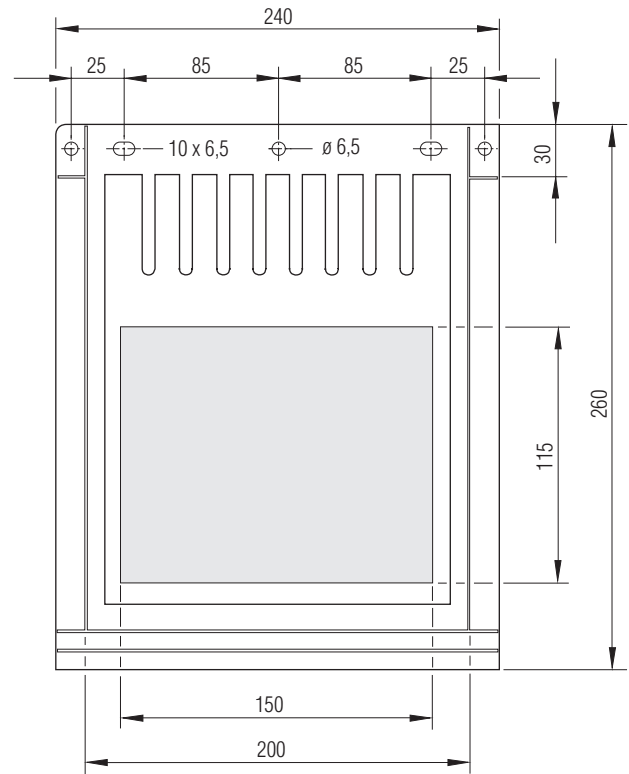
**Material:** Rubber  
**Colour:** black  
**Weight:** approx. 0.535 kg/each  
**Article No.** 602 120 000 - neutral  
 602 121 000 - screen printed with your firm name or firm symbol

Various sizes available by cutting to suit

**Picture 1** Disengagement of the top corners = reduction of the screw width,  
 1 sided = unsymmetrical on 220 mm, both sided on 200 mm screw width.

**Picture 2** Cut to measure on overall width.  
 1 sided on 220 mm, both sided on 200 mm.

**Picture 3** Cut to measure on overall height in the underneath crosswise grooves. Crosswise grooves underneath = Height reduction from 260 mm to 250 mm, cut to measure in the crosswise groove = Height reduction from 260 mm to 240 mm.

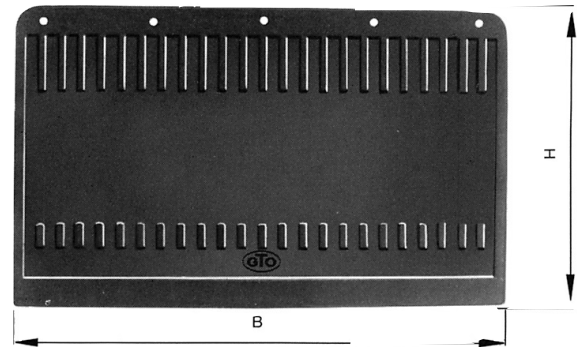


# Universal mudguards

## TITGEMEYER mudguards, neutral version

- With reinforced edges, vertical ribbing at top and bottom with smooth surface in between for your requested coloured prints using the silk-screen method regarding company logo and/or signs
- Rigid and tear resistant

Shore hardness: 85 +/- 5  
 Temperature resistant: -30 to +60 °C  
 Material: Rubber, pressed  
 Colour: black

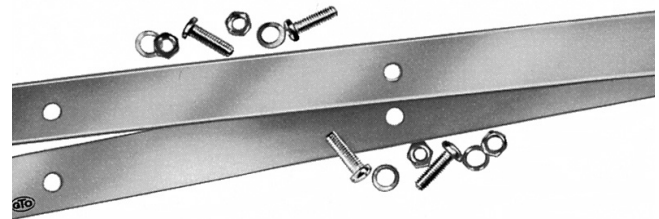


## Fastening rails

For TITGEMEYER mudguards

- To match all widths listed in the following table
- With screws, nuts, circlips

Material: Steel strip  
 Surface: hot galvanised  
 Fastening part surface: electro galvanised, chromatised



Mudguards				Fastening strips <sup>1</sup>				
External dimensions		Max. type face size		Weight approx.	Article No. neutral	with screen printing	Weight approx.	Article No.
Width B	Height H	Width B1	Height H1	[kg/each]			[kg/each]	
[mm]	[mm]	[mm]	[mm]					
260	260	180	90	0.350	602 125 000	602 126 000	0.050	602 127 000
300	300	220	100	0.550	602 130 000	602 131 000	0.050	602 132 000
350	300	270	100	0.650	602 135 000	602 136 000	0.050	602 137 000
400	300	320	100	0.750	602 140 000	602 141 000	0.050	602 142 000
	400		100	0.850	602 145 000	602 146 000	0.050	602 142 000
450	300	370	100	0.900	602 150 000	602 151 000	0.050	602 152 000
	400		100	0.950	602 155 000	602 156 000	0.050	602 152 000
500	300	420	100	0.750	602 160 000	602 161 000	0.060	602 162 000
	400		100	1.050	602 165 000	602 166 000	0.060	602 162 000
550	300	470	100	0.900	602 170 000	602 171 000	0.060	602 172 000
	400		100	1.450	602 175 000	602 176 000	0.060	602 172 000
600	300	520	100	1.000	602 180 000	602 181 000	0.060	602 182 000
	400		100	1.600	602 185 000	602 186 000	0.060	602 182 000
650	300	570	100	1.150	602 190 000	602 191 000	0.060	602 192 000
	400		100	1.800	602 195 000	602 196 000	0.060	602 192 000

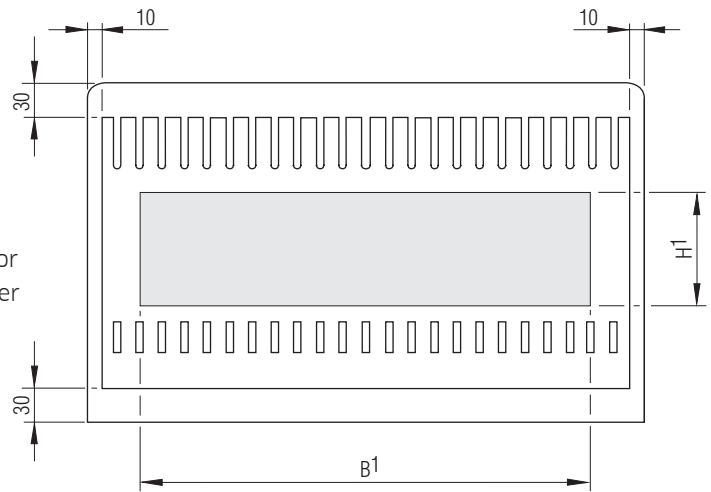
<sup>1</sup> including screws, nuts and spring washers

# Universal mudguards

## TITGEMEYER mudguards

With your company name and/or sign

- Screen printed
- White, coloured or multicoloured, including within a text or symbol
- Where the correct size of emblem or sign is selected for the smallest mudguard size that you can use then larger mud flap models can be printed using screen printing process. More details available on request.



# Universal mudguards

## Rubber mudguards

Suitable for Mercedes Benz „ATEGO“

- For simple mounting on original wheel arch
- Ribbed surface top and bottom
- Flat centre section can be used as screen-printing surface (approx. 410 x 160 mm) for company name or logo
- Reinforcement ribbing on rear
- On both sides 25 mm deep

<b>Material:</b>	Rubber
<b>Colour:</b>	black
<b>Weight:</b>	approx. 1.6 / 2.3 kg/each
<b>Accessory:</b>	Screw fixing kit
<b>Article No.</b>	<b>602 203 000</b> - neutral, 550 x 300 mm
	<b>602 204 000</b> - with monogram, 550 x 300 mm
	<b>602 206 000</b> - with monogram, 550 x 400 mm



## Screw fixing kit for mudguards „ATEGO“

- Each consists of 4 lock screws, nuts and ring washers

<b>Material:</b>	Steel
<b>Surface:</b>	electro galvanised
<b>Weight:</b>	approx. 0.05 kg/set
<b>Article No.</b>	<b>602 207 000</b>

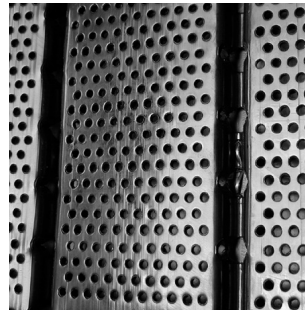




# Anti-spray mats

## Anti-spray mats

- Reduce water spray by up to 77%
- Added safety, thanks to better visibility for both the driver and following traffic
- Self-cleaning removal of snow, ice and dirt for a longer service life
- Easy installation, thanks to pre-assembled design
- Impact-resistant even at extreme temperatures
- EC approved in accordance with European Directive 91/226
- EC test no.: e18-91/226-001-0348
- Can be printed with a company logo
- Fully recyclable
- Resistant to distortion



View of inner side



**Material:** LDPE  
**Material:** Plastic, black

Outer dimensions		Mudguard height	Weight approx.	Anti-spray mats		Fastening Set <sup>2</sup>	
Width	Length			Article No.	with screenprint <sup>1</sup>	Weight approx.	Article No.
[mm]	[mm]	[mm]	[kg/each]	neutral		[kg/each]	
400	825	400	1.50	288 410 000	on request	0.23	288 430 000
430	780	400	1.60	288 413 000	on request	0.23	288 430 000
	800	450	1.60	288 412 000	on request	0.23	288 430 000
480	750	330	1.90	288 415 000	on request	0.23	288 430 000
	580	240	1.11	288 414 000	on request	0.23	288 430 000
550	500	300	1.43	288 417 000	on request	0.23	288 430 000
	700	420	2.20	288 418 000	on request	0.23	288 430 000
	820	400	2.20	288 416 000	on request	0.23	288 430 000
630	830	430	2.60	288 419 000	on request	0.23	288 430 000
	900	450	2.40	288 420 000	on request	0.23	288 430 000
	800	490	2.60	288 421 000	on request	0.23	288 430 000
670	820	500	2.70	288 422 000	on request	0.23	288 430 000

<sup>1</sup> Minimum order quantity: 25 pcs. per size

<sup>2</sup> Consisting of: 8 screws, 8 washers and 8 safety nuts packed as a kit

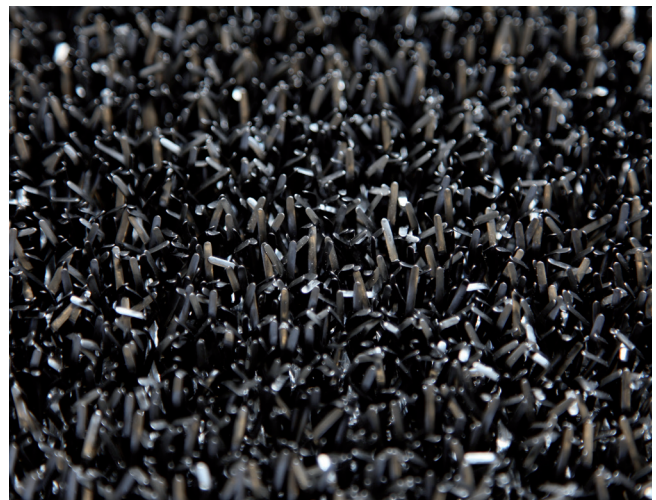
## Anti-spray mats

### CLEARPASS anti-spray mats conforming to European directive 91/226/EWG

- Efficient reduction of spray mist ensures improved visibility for all road users
- Reduces spray mist by up to 80%
- The water that is caught as it spins off the wheels is drained off downwards to help prevent vehicles becoming dirty
- Easily fitted to the mudguard
- Weight-optimised design for a long service life and efficient operation Design
- Hard-wearing design, ideal for use at low temperatures
- EC test no. e6\*109/2011\*0025\*00
- Can be printed with a company logo
- Fully recyclable

Material: Polyethylene  
 Material: Plastic  
 Color: black

Width	Length	Weight approx.	Article No.
[mm]	[mm]	[kg/each]	
400	780	1.64	288 452 000
430	800	1.81	288 458 000
480	580	1.47	288 464 000
	750	1.89	288 470 000
550	700	2.02	288 476 000
	820	2.37	288 482 000
630	900	2.98	288 488 000
670	850	2.99	288 494 000



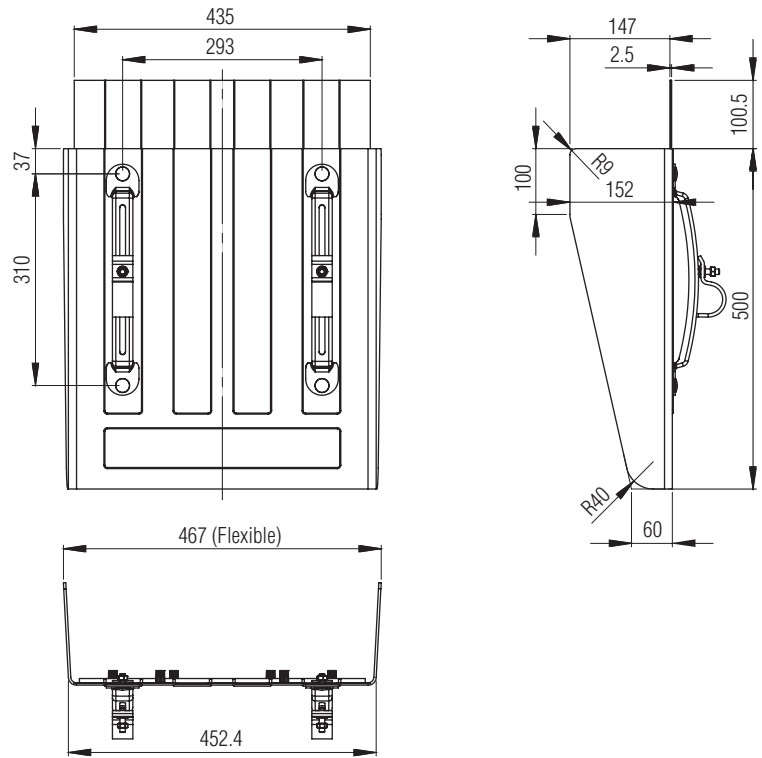
# Mudguard skirts

## RIMFLEX mudguard skirt

For fitting in front of the wheel

- With infinitely adjustable steel fixing bracket for pipe diameter 42.4 mm
- Without anti-spray protection device
- Short configuration

**Material:** Plastic  
**Colour:** Black  
**Article No.** 288 390 000

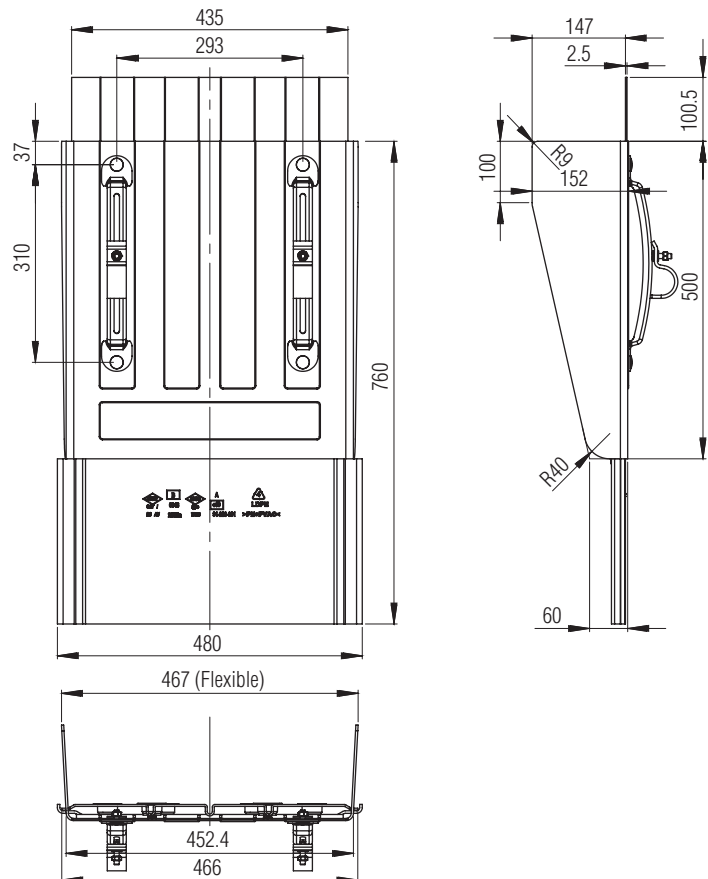


## RIMFLEX mudguard skirt

For fitting behind the wheel

- With infinitely adjustable steel fixing bracket for pipe diameter 42.4 mm
- With anti-spray protection device
- Short configuration

**Material:** Plastic  
**Colour:** Black  
**Article No.** 288 392 000



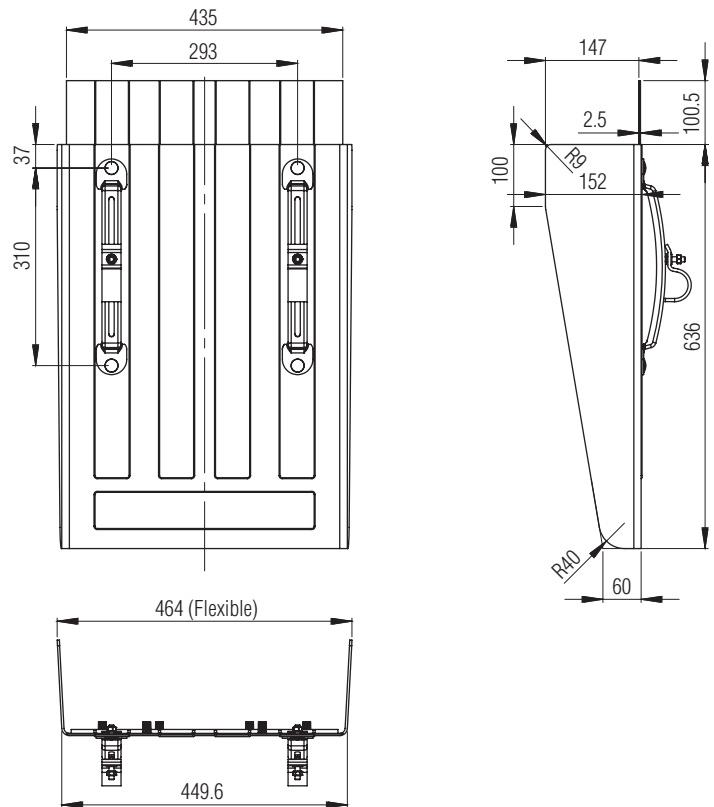
## Mudguard skirts

### RIMFLEX mudguard skirt

For fitting in front of the wheel

- With infinitely adjustable steel fixing bracket for pipe diameter 42.4 mm
- Without anti-spray protection device
- Long configuration

Material: Plastic  
 Colour: Black  
 Article No. 288 394 000

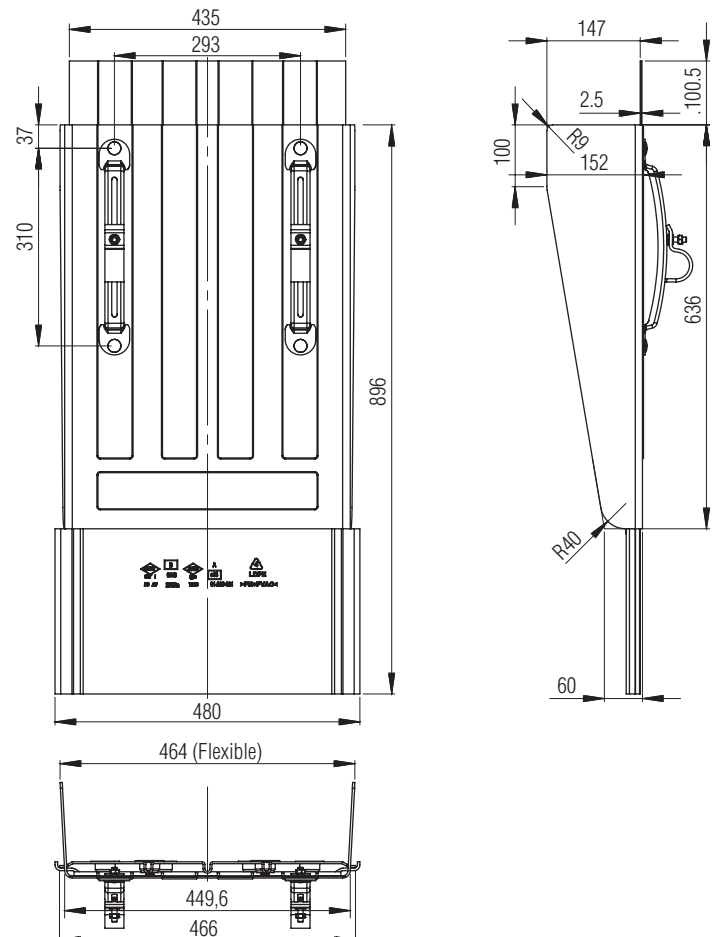


### RIMFLEX mudguard skirt

For fitting behind the wheel

- With infinitely adjustable steel fixing bracket for pipe diameter 42.4 mm
- With anti-spray protection device
- Long configuration

Material: Plastic  
 Colour: Black  
 Article No. 288 396 000



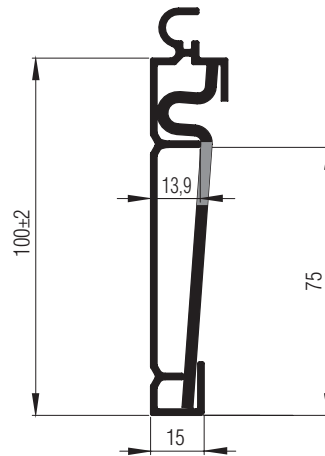
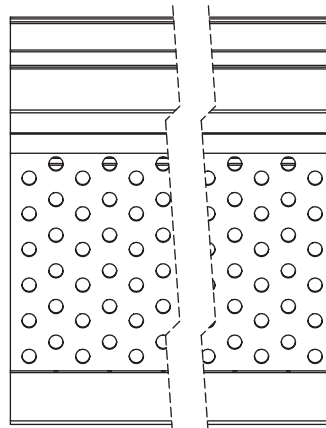
All technical specifications contained in this brochure are approximate and no guarantee is given as to their accuracy. Designs are subject to change.

# Mudguard skirts

## Anti-spray side skirt

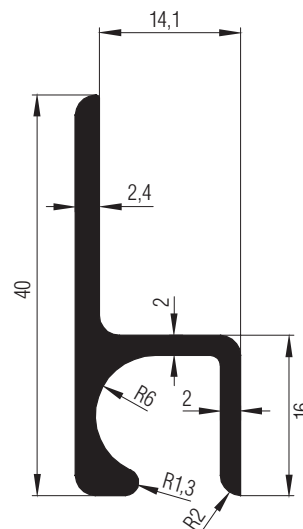
– For side protection of the wheel. Provides a seamless connection between the front and rear RIMFLEX mudguard skirt

Length: 4000 mm  
 Material: Plastic  
 Colour: Black  
 Article No. 288 398 000



## Aluminium fixing strip for anti-spray side skirt, for fixing to the vehicle chassis

Length: 4000 mm  
 Material: Aluminium, anodised  
 Color: Black  
 Article No. 288 398 001

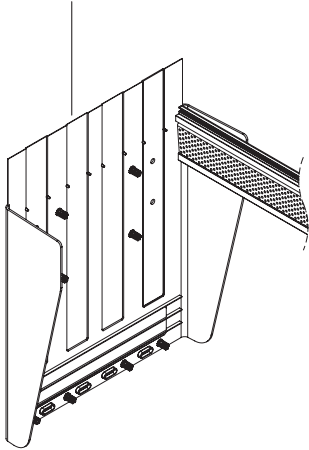


# Mudguard skirts

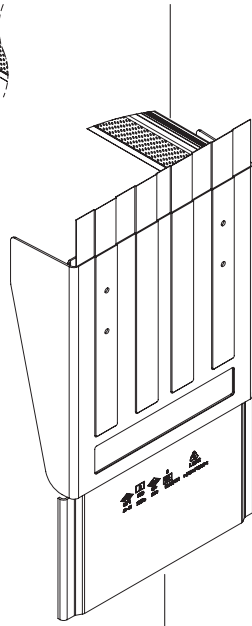
Fitting instructions for anti-spray side skirt  
used in conjunction with RIMFLEX mudguard skirts

View: In direction of travel rear / right

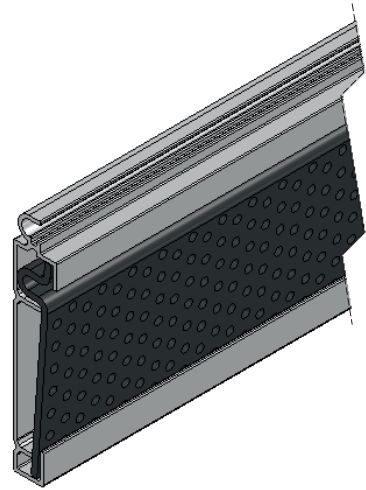
Front mudguard skirt  
288 390 000 or  
288 394 000



Side skirt and fixing strip  
288 398 000  
288 398 001



Rear mudguard skirt  
288 392 000 or  
288 396 000





**Titgemeyer GmbH & Co. KG**

Hannoversche Straße 97  
49084 Osnabrück / DE

P.O. Box 4320  
49033 Osnabrück / DE

T +49 541 5822-0  
E [info@titgemeyer.com](mailto:info@titgemeyer.com)  
W [titgemeyer.com](http://titgemeyer.com)