

Transport Technology / Platform superstructures / Bodywork fittings

Bodywork fittings

Locks, Hinges, Pillars, Tilts and steps, Chains and accessories, Dropside lifts and Toolboxes



Table of Contents

Chapter	Product category		Page
Bodywork fittings	Locks	Eccentric locks	23.01.01
		Bracket and angle clasps	23.01.02
		Espagnolette bolts for aluminium dropsides	23.01.03
		Pan locks for aluminium dropsides	23.01.04
		Tipper locks	23.01.05
		Central locking	23.01.06
		Jack latches	23.01.07
		Cover fittings	23.01.08
	Hinges	Flap hinges	23.02.01
		Tipper hinges	23.02.02
		Aluminium dropside hinges	23.02.03
		Hinge accessories	23.02.04
	Kinnegrip pillar	Kinnegrip K 20 pillar	23.03.01
		Accessories for Kinnegrip K 20 pillar	23.03.02
		Hestal pillar	23.03.03
		Pillar lock	23.03.04
	Tilts and steps	Tilt accessories	23.04.01
		Folding steps	23.04.02
	Chains and accessories	Chains and accessories	23.05.01
	Dropside lifts	Dropside lifting systems	23.06.01
		Dropside lifting aids	23.06.02
	Toolboxes	Plastic tool boxes	23.07.01
		Steel tool boxes	23.07.02
		Plastic fire extinguisher cases	23.07.03

Product Index

numeric

Artile No.	Page	Artile No.	Page	Artile No.	Page	Artile No.	Page
171 112	23.05.01.3	230 104	23.01.04.13	230 102	23.01.04.15	230 219 001	23.01.02.1
171 113	23.05.01.3	230 104	23.01.04.14	230 103	23.01.04.14	230 220 001	23.01.02.1
171 114	23.05.01.3	230 105	23.01.04.13	230 103	23.01.04.15	230 221	23.01.02.1
171 116	23.05.01.3	171 112	23.05.01.3	230 104	23.01.04.14	230 222	23.01.02.1
171 132	23.05.01.3	171 113	23.05.01.3	230 104	23.01.04.15	230 229 001	23.01.02.1
171 133	23.05.01.3	171 114	23.05.01.3	230 105	23.01.04.14	230 229 001	23.01.02.1
171 134	23.05.01.3	171 116	23.05.01.3	230 105	23.01.04.15	230 229 002	23.01.02.1
171 135	23.05.01.3	171 132	23.05.01.3	230 106	23.01.04.14	230 301	23.01.02.3
171 136	23.05.01.3	171 133	23.05.01.3	230 106	23.01.04.15	230 301	23.01.02.3
171 204	23.05.01.3	171 134	23.05.01.3	230 107	23.01.04.14	230 305	23.01.02.3
171 206	23.05.01.3	171 135	23.05.01.3	230 107	23.01.04.15	230 305	23.01.02.3
171 208	23.05.01.3	171 136	23.05.01.3	230 108	23.01.04.14	230 306	23.01.02.3
171 212	23.05.01.3	171 204	23.05.01.3	230 108	23.01.04.15	230 306	23.01.02.3
171 216	23.05.01.3	171 206	23.05.01.3	230 115	23.01.04.13	230 307	23.01.02.3
207 683	23.02.04.1	171 208	23.05.01.3	230 116	23.01.04.13	230 307	23.01.02.3
218 542	23.02.02.2	171 212	23.05.01.3	230 135	23.01.04.13	230 312	23.01.02.3
218 543	23.02.02.2	171 216	23.05.01.3	230 136	23.01.04.13	230 314	23.01.02.3
218 548 000	23.03.04.3	207 683	23.02.04.1	230 145	23.01.04.13	230 316	23.01.02.3
228 405 510	23.04.01.4	218 542	23.02.02.2	230 146	23.01.04.13	230 350 100	23.06.02.1
228 405 620	23.04.01.4	218 543	23.02.02.2	230 155	23.01.04.13	230 350 107	23.06.02.1
228 405 730	23.04.01.4	218 548 000	23.03.04.3	230 156	23.01.04.13	230 350 109	23.06.02.1
228 407 510	23.04.01.4	228 405 510	23.04.01.4	230 171	23.01.04.14	230 350 200	23.06.02.1
228 407 560	23.04.01.4	228 405 620	23.04.01.4	230 171	23.01.04.14	230 350 207	23.06.02.1
228 407 620	23.04.01.4	228 405 730	23.04.01.4	230 172	23.01.04.13	230 350 209	23.06.02.1
228 407 730	23.04.01.4	228 407 510	23.04.01.4	230 172	23.01.04.14	230 351 100	23.06.02.1
228 416 600	23.01.04.2	228 407 560	23.04.01.4	230 172	23.01.04.14	230 351 107	23.06.02.1
228 473 600	23.01.03.2	228 407 620	23.04.01.4	230 173	23.01.04.13	230 351 109	23.06.02.1
228 482 600	23.03.02.5	228 407 730	23.04.01.4	230 173	23.01.04.14	230 351 200	23.06.02.1
228 485 650	23.03.02.5	228 416 600	23.01.04.2	230 173	23.01.04.14	230 351 207	23.06.02.1
230 013	23.01.02.2	228 473 600	23.01.03.2	230 175 000	23.01.04.11	230 351 209	23.06.02.1
230 014	23.01.02.2	228 482 600	23.03.02.5	230 175 050	23.01.04.11	230 376 108	23.01.04.6
230 033	23.01.02.2	228 485 650	23.03.02.5	230 176 000	23.01.04.11	230 377 100	23.01.04.6
230 034	23.01.02.2	230 013	23.01.02.2	230 176 050	23.01.04.11	230 376 100	23.01.04.6
230 041	23.01.02.2	230 014	23.01.02.2	230 177 000	23.01.04.11	230 377 108	23.01.04.6
230 042	23.01.02.2	230 033	23.01.02.2	230 177 050	23.01.04.11	230 383	23.01.02.4
230 043	23.01.02.2	230 034	23.01.02.2	230 178 000	23.01.04.11	230 384	23.01.02.4
230 044	23.01.02.2	230 041	23.01.02.2	230 178 050	23.01.04.11	230 385	23.01.02.4
230 101	23.01.04.13	230 042	23.01.02.2	230 196	23.01.02.1	230 396	23.01.02.4
230 101	23.01.04.14	230 043	23.01.02.2	230 197	23.01.02.1	230 397	23.01.02.4
230 102	23.01.04.13	230 044	23.01.02.2	230 205	23.01.02.1	230 398	23.01.02.4
230 102	23.01.04.14	230 101	23.01.04.14	230 206	23.01.02.1	230 399	23.01.02.4
230 103	23.01.04.13	230 101	23.01.04.15	230 209	23.01.02.1	230 404	23.01.01.3
230 103	23.01.04.14	230 102	23.01.04.14	230 210	23.01.02.1	230 405	23.01.01.3

Product index / Numeric

Artile No.	Page	Artile No.	Page	Artile No.	Page	Artile No.	Page
230 410	23.01.01.4	230 510	23.01.01.6	230 860	23.01.05.5	232 173 001	23.02.03.2
230 411	23.01.01.4	230 511	23.01.01.6	230 863	23.01.05.5	232 174 001	23.02.03.2
230 412 050	23.01.04.8	230 519	23.01.01.6	230 871	23.01.02.5	232 175 001	23.02.03.3
230 412 058	23.01.04.8	230 529	23.01.01.5	230 872	23.01.02.5	232 177 001	23.02.03.3
230 412 059	23.01.04.8	230 545	23.01.01.5	230 874	23.01.02.5	232 180	23.02.03.7
230 412 080	23.01.04.8	230 546	23.01.01.2	230 877	23.01.05.5	232 184	23.02.03.8
230 412 088	23.01.04.8	230 559	23.01.02.2	230 878	23.01.05.5	232 188	23.02.03.7
230 412 089	23.01.04.8	230 560	23.01.02.2	230 897	23.01.05.5	232 189 002	23.02.03.8
230 412 180	23.01.04.10	230 563	23.01.02.2	230 898	23.01.05.5	232 189	23.02.03.9
230 412 188	23.01.04.10	230 566	23.01.02.5	231 154	23.02.01.1	232 190	23.02.03.9
230 412 189	23.01.04.10	230 567	23.01.02.5	231 156	23.02.01.1	232 191	23.02.03.10
230 413 050	23.01.04.8	230 608 000	23.01.04.1	231 158	23.02.01.1	232 193	23.02.03.7
230 413 058	23.01.04.8	230 628	23.01.04.3	231 160	23.02.01.1	232 194	23.02.03.7
230 413 059	23.01.04.8	230 629	23.01.04.5	231 162	23.02.01.1	232 195	23.02.03.7
230 413 080	23.01.04.8	230 630	23.01.04.3	231 164	23.02.01.1	232 196	23.02.03.9
230 413 088	23.01.04.8	230 632	23.01.04.5	231 166	23.02.01.1	232 197 002	23.02.03.8
230 413 089	23.01.04.8	230 639	23.01.04.3	231 168	23.02.01.1	232 197	23.02.03.10
230 413 180	23.01.04.10	230 640	23.01.01.1	231 170	23.02.01.1	232 197	23.02.03.9
230 413 188	23.01.04.10	230 641	23.01.01.1	231 339 001	23.02.03.11	232 197	23.02.03.9
230 413 189	23.01.04.10	230 656	23.01.04.1	231 343 001	23.02.03.11	232 198	23.02.03.9
230 414 000	23.01.04.6	230 656 998	23.01.04.1	231 347 001	23.02.03.11	232 199	23.02.03.1
230 414 000	23.01.04.7	230 669	23.01.04.4	231 349 001	23.02.03.11	232 199	23.02.03.6
230 414 000	23.01.04.8	230 670	23.01.04.4	231 360	23.02.03.11	232 199	23.02.03.8
230 414 000	23.01.04.9	230 697	23.01.05.4	231 362	23.02.03.11	232 215	23.02.04.2
230 414 000	23.01.04.10	230 698	23.01.05.4	231 900	23.01.06.3	232 218	23.02.04.2
230 415 000	23.01.04.6	230 699	23.01.05.4	231 900	23.02.02.2	232 219	23.02.04.2
230 415 000	23.01.04.7	230 700	23.01.05.4	231 901	23.01.06.3	232 220	23.02.04.2
230 415 000	23.01.04.8	230 718	23.01.05.2	231 901	23.02.02.2	232 225	23.02.01.1
230 415 000	23.01.04.9	230 719	23.01.05.2	231 902	23.01.06.3	232 225	23.02.04.2
230 415 000	23.01.04.10	230 720	23.01.05.2	231 902	23.02.02.2	232 226	23.02.04.2
230 435	23.01.01.4	230 721	23.01.05.2	232 050	23.02.02.1	232 228	23.02.01.1
230 436	23.01.01.4	230 731	23.01.05.1	232 050	23.02.02.1	232 228	23.02.04.2
230 437	23.01.01.4	230 740	23.01.05.1	232 054	23.02.02.1	232 229	23.02.01.1
230 445	23.01.01.3	230 755	23.01.07.1	232 054	23.02.02.1	232 229	23.02.04.2
230 445	23.01.01.4	230 758	23.01.07.3	232 088	23.02.03.11	232 241	23.02.04.2
230 445	23.01.01.6	230 759	23.01.07.3	232 088	23.02.03.6	232 250	23.02.04.3
230 449 000	23.01.03.1	230 760	23.01.05.1	232 115	23.02.03.1	232 251	23.02.04.3
230 470	23.01.04.2	230 761	23.01.05.1	232 116	23.02.03.1	232 253	23.02.04.3
230 473	23.01.04.2	230 762	23.01.05.1	232 117	23.02.03.1	232 256	23.02.04.3
230 482 600	23.01.03.2	230 763	23.01.05.1	232 150 000	23.02.03.4	232 262	23.02.04.4
230 483 001	23.01.04.4	230 764	23.01.05.1	232 151 001	23.02.03.4	232 269	23.02.04.4
230 484 001	23.01.04.4	230 764	23.01.05.1	232 154 001	23.02.03.4	232 270	23.02.04.4
230 486 001	23.01.04.1	230 765	23.01.05.1	232 155 001	23.02.03.4	232 304	23.02.01.1
230 486 001	23.01.04.4	230 766	23.01.05.1	232 156 000	23.02.03.4	232 304	23.02.04.2
230 490	23.01.04.1	230 767	23.01.05.1	232 164 000	23.02.03.6	232 334	23.02.04.1
230 496 001	23.01.03.1	230 768	23.01.05.1	232 165 001	23.02.03.6	232 358	23.01.08.1
232 864 000	23.01.03.1	230 769	23.01.07.3	232 166 001	23.02.03.6	232 359	23.01.08.1
230 497	23.01.03.1	230 770	23.01.07.3	232 167 001	23.02.03.6	232 401	23.01.06.3
230 505	23.01.01.1	230 789	23.01.05.3	232 171 001	23.02.03.3	232 401	23.01.06.3
230 506	23.01.01.1	230 789	23.01.05.3	232 171 001	23.02.03.2	232 411	23.01.06.3
230 507	23.01.01.5	230 790	23.01.05.3	232 172 001	23.02.03.3	232 412	23.01.06.3
230 508	23.01.01.6	230 791	23.01.05.3	232 172 001	23.02.03.2	232 419	23.01.06.1

Product index / Numeric

Artile No.	Page	Artile No.	Page	Artile No.	Page	Artile No.	Page
232 420	23.01.06.1	232 857 000	23.03.03.7	233 318 000	23.04.01.1	233 649	23.06.01.5
232 421	23.01.06.1	232 859 000	23.03.03.5	233 319	23.04.01.3	233 649	23.06.01.6
232 424	23.01.06.1	232 862 000	23.03.03.2	233 320	23.04.01.3	233 659	23.06.01.5
232 432	23.01.06.4	232 862 000	23.03.03.5	233 322	23.04.01.3	233 659	23.06.01.6
232 433	23.01.06.4	232 862 000	23.03.03.7	233 329	23.04.01.3	233 661	23.06.01.5
232 440	23.01.06.2	232 863 000	23.03.03.3	233 332	23.04.01.3	233 713	23.06.01.7
232 441	23.01.06.2	232 864 000	23.03.03.3	233 333	23.04.01.3	233 713	23.06.01.7
232 442	23.01.06.2	232 865 000	23.03.03.3	233 335	23.04.01.2	233 717	23.06.01.7
232 443	23.01.06.2	232 866 000	23.03.03.5	233 337	23.04.01.1	233 718	23.06.01.7
232 446	23.01.06.2	232 900 050	23.03.03.6	233 341	23.04.01.4	233 723	23.06.01.7
232 446	23.01.06.2	232 900 060	23.03.03.6	233 342	23.04.01.4	233 723	23.06.01.7
232 447	23.01.06.2	232 900 080	23.03.03.6	233 344	23.04.01.4	233 724	23.06.01.7
232 447	23.01.06.2	232 900 100	23.03.03.6	233 345	23.04.01.4	233 724	23.06.01.7
232 448	23.01.06.2	232 901 050	23.03.03.6	233 353 001	23.04.01.2	233 725	23.06.01.7
232 448	23.01.06.2	232 901 060	23.03.03.6	233 353 002	23.04.01.2	233 725	23.06.01.7
232 449	23.01.06.2	232 901 080	23.03.03.6	233 356	23.04.01.1	233 876	23.07.02.2
232 449	23.01.06.2	232 901 100	23.03.03.6	233 357	23.04.01.1	233 878	23.07.02.2
232 472	23.01.05.6	232 954	23.03.04.3	233 359	23.04.01.1	233 880	23.07.02.2
232 473	23.01.05.6	232 955	23.03.04.3	233 360	23.04.01.1	233 882	23.07.02.2
232 475	23.01.05.6	232 956	23.03.04.3	233 411	23.05.01.1	233 884	23.07.02.2
232 508	23.01.06.3	232 997	23.03.02.1	233 423	23.05.01.1	233 886	23.07.02.2
232 532	23.03.04.1	232 998	23.03.02.1	233 425	23.05.01.1	233 888	23.07.02.2
232 533	23.03.04.1	233 017	23.03.04.1	233 427	23.05.01.1	233 890	23.07.02.2
232 845 000	23.01.04.6	233 049	23.03.04.4	233 429	23.05.01.1	233 892	23.07.02.2
232 845 000	23.01.04.7	233 049 001	23.03.04.4	233 431	23.05.01.1	233 894	23.07.02.2
232 845 000	23.01.04.8	233 124	23.04.02.1	233 435	23.05.01.1	233 896	23.07.02.2
232 845 000	23.01.04.9	233 125	23.04.02.1	233 543	23.05.01.3	233 899 000	23.07.02.2
232 845 000	23.01.04.10	233 126	23.04.02.1	233 545	23.05.01.3	233 899 001	23.07.02.2
232 845 000	23.03.03.2	233 141	23.04.01.5	233 547	23.05.01.3	233 899 002	23.07.02.2
232 847 000	23.01.04.6	233 142	23.04.01.5	233 553	23.01.07.2	233 899 003	23.07.02.2
232 847 000	23.01.04.7	233 143	23.04.01.5	233 554	23.01.07.2	233 899 004	23.07.02.2
232 847 000	23.01.04.8	233 144	23.04.01.5	233 557	23.01.07.2	233 899 005	23.07.02.2
232 847 000	23.01.04.9	233 145	23.04.01.5	233 558	23.01.07.2	233 899 006	23.07.02.3
232 847 000	23.01.04.10	233 146	23.04.01.5	233 566	23.01.07.1	233 899 010	23.07.02.2
232 847 000	23.03.03.2	233 151	23.04.01.5	233 568	23.01.07.1	233 899 011	23.07.02.2
232 849 050	23.03.03.1	233 152	23.04.01.5	233 570	23.01.07.1	233 899 012	23.07.02.2
232 849 060	23.03.03.1	233 154	23.04.01.5	233 574	23.01.07.2	233 899 013	23.07.02.2
232 849 080	23.03.03.1	233 159	23.04.01.6	233 576	23.01.07.2	233 899 014	23.07.02.2
232 849 100	23.03.03.1	233 161	23.04.01.6	233 578	23.01.07.2	233 899 015	23.07.02.2
232 851 050	23.03.03.1	233 177	23.03.04.6	233 580	23.01.07.2	233 899 016	23.07.02.2
232 851 060	23.03.03.1	233 180	23.03.04.6	233 582	23.01.07.2	233 899 017	23.07.02.2
232 851 080	23.03.03.1	233 198	23.03.04.6	233 590	23.01.07.2	233 974	23.07.02.1
232 853 050	23.03.03.4	233 202	23.03.04.5	233 602	23.06.01.3	233 976	23.07.02.1
232 853 060	23.03.03.4	233 221	23.05.01.2	233 620	23.06.01.3	233 978	23.07.02.1
232 853 080	23.03.03.4	233 223	23.05.01.2	233 630	23.06.01.3	233 980	23.07.02.1
232 853 100	23.03.03.4	233 290	23.05.01.2	233 635	23.06.01.3	233 981	23.07.02.1
232 855 050	23.03.03.4	233 308 001	23.04.01.3	233 638	23.06.01.3	233 992	23.07.02.1
232 855 060	23.03.03.4	233 310 001	23.04.01.3	233 640	23.06.01.3	233 993	23.07.02.1
232 855 080	23.03.03.4	233 312	23.04.01.3	233 644	23.06.01.5	234 281	23.07.01.7
232 855 100	23.03.03.4	233 314 730	23.04.01.1	233 644	23.06.01.6	234 285	23.07.01.7
232 857 000	23.03.03.2	233 315 000	23.04.01.1	233 647	23.06.01.5	234 288	23.07.01.7
232 857 000	23.03.03.5	233 316 000	23.04.01.1	233 647	23.06.01.6	234 289	23.07.01.7

Product index / Numeric

Artile No.	Page	Artile No.	Page	Artile No.	Page	Artile No.	Page
234 290	23.07.01.7	234 481 002	23.07.01.5	234 644 000	23.03.01.3	234 724 000	23.03.01.7
234 291	23.07.01.7	234 482 000	23.07.01.5	234 644 001	23.03.01.3	234 724 001	23.03.01.7
234 322 001	23.07.01.9	234 485 000	23.07.01.4	234 645 000	23.03.01.3	234 725 000	23.03.01.7
234 360	23.07.01.7	234 485 000	23.07.01.5	234 645 001	23.03.01.3	234 725 001	23.03.01.7
234 361	23.07.01.7	234 485 000	23.07.01.5	234 646 000	23.03.01.3	234 726 000	23.03.01.7
234 363	23.07.01.7	234 493 002	23.07.01.2	234 646 001	23.03.01.3	234 726 001	23.03.01.7
234 389 001	23.07.03.4	234 493 003	23.07.01.2	234 647 000	23.03.01.3	234 727 000	23.03.01.7
234 390 003	23.07.03.2	234 498 000	23.07.01.2	234 647 001	23.03.01.3	234 727 001	23.03.01.7
234 390 004	23.07.03.1	234 499 000	23.07.01.2	234 648 000	23.03.01.3	234 728 000	23.03.01.7
234 392 000	23.07.03.4	234 499 001	23.07.01.8	234 648 001	23.03.01.3	234 728 001	23.03.01.7
234 392 001	23.07.03.4	234 499 001	23.07.01.2	234 661 000	23.03.01.4	234 741 000	23.03.01.8
234 392 002	23.07.03.4	234 500	23.07.01.8	234 662 000	23.03.01.4	234 741 001	23.03.01.8
234 400	23.07.01.1	234 502	23.07.01.8	234 663 000	23.03.01.4	234 742 000	23.03.01.8
234 402	23.07.01.1	234 504	23.07.01.8	234 664 000	23.03.01.4	234 742 001	23.03.01.8
234 410	23.07.01.1	234 510	23.07.01.8	234 665 000	23.03.01.4	234 743 000	23.03.01.8
234 411	23.07.01.1	234 511	23.07.01.8	234 666 000	23.03.01.4	234 743 001	23.03.01.8
234 412	23.07.01.1	234 601 000	23.03.01.1	234 667 000	23.03.01.4	234 744 000	23.03.01.8
234 414	23.07.01.1	234 601 001	23.03.01.1	234 668 000	23.03.01.4	234 744 001	23.03.01.8
234 415	23.07.01.1	234 602 000	23.03.01.1	234 681 000	23.03.01.5	234 745 000	23.03.01.8
234 416	23.07.01.1	234 602 001	23.03.01.1	234 681 001	23.03.01.5	234 745 001	23.03.01.8
234 420	23.07.01.6	234 603 000	23.03.01.1	234 682 000	23.03.01.5	234 746 000	23.03.01.8
234 421	23.07.01.6	234 603 001	23.03.01.1	234 682 001	23.03.01.5	234 746 001	23.03.01.8
234 423	23.07.01.6	234 605 000	23.03.01.1	234 683 000	23.03.01.5	234 747 000	23.03.01.8
234 425	23.07.01.6	234 605 001	23.03.01.1	234 683 001	23.03.01.5	234 747 001	23.03.01.8
234 427	23.07.01.6	234 606 000	23.03.01.1	234 684 000	23.03.01.5	234 748 000	23.03.01.8
234 429 000	23.07.01.6	234 606 001	23.03.01.1	234 684 001	23.03.01.5	234 748 001	23.03.01.8
234 429 001	23.07.01.6	234 607 000	23.03.01.1	234 685 000	23.03.01.5	234 762	23.03.02.5
234 440	23.07.01.6	234 607 001	23.03.01.1	234 685 001	23.03.01.5	234 765	23.03.02.2
234 441	23.07.01.6	234 608 000	23.03.01.1	234 686 000	23.03.01.5	234 765	23.03.02.2
234 443	23.07.01.6	234 608 001	23.03.01.1	234 686 001	23.03.01.5	234 766 001	23.03.02.4
234 445	23.07.01.6	234 621 000	23.03.01.2	234 687 000	23.03.01.5	234 766 003	23.03.02.4
234 447	23.07.01.6	234 621 001	23.03.01.2	234 687 001	23.03.01.5	234 769 000	23.03.02.3
234 450	23.07.01.1	234 622 000	23.03.01.2	234 688 000	23.03.01.5	234 770	23.03.02.1
234 451	23.07.01.1	234 622 001	23.03.01.2	234 688 001	23.03.01.5	234 771	23.03.02.2
234 471 000	23.07.01.3	234 623 000	23.03.01.2	234 694	23.03.02.7	234 775	23.03.02.1
234 472 000	23.07.01.3	234 623 001	23.03.01.2	234 701 000	23.03.01.6	234 775	23.03.02.1
234 473 000	23.07.01.3	234 624 000	23.03.01.2	234 702 000	23.03.01.6	234 776	23.03.02.1
234 474 000	23.07.01.3	234 624 001	23.03.01.2	234 703 000	23.03.01.6	234 776	23.03.02.7
234 475 000	23.07.01.3	234 625 000	23.03.01.2	234 704 000	23.03.01.6	234 780	23.03.02.1
234 477 000	23.07.01.3	234 625 001	23.03.01.2	234 704 001	23.03.01.6	234 781	23.03.02.1
234 477 001	23.07.01.3	234 626 000	23.03.01.2	234 705 000	23.03.01.6	234 782	23.03.02.1
234 478 000	23.07.01.3	234 626 001	23.03.01.2	234 705 001	23.03.01.6	234 784	23.03.02.4
234 478 001	23.07.01.3	234 627 000	23.03.01.2	234 706 000	23.03.01.6	234 785	23.03.02.4
234 480 000	23.07.01.4	234 627 001	23.03.01.2	234 706 001	23.03.01.6	234 786	23.03.02.5
234 480 001	23.07.01.4	234 628 000	23.03.01.2	234 707 000	23.03.01.6	234 787	23.03.02.5
234 480 001	23.07.01.4	234 628 001	23.03.01.2	234 708 000	23.03.01.6	234 811 001	23.03.01.6
234 480 002	23.07.01.4	234 641 000	23.03.01.3	234 721 000	23.03.01.7	234 811 002	23.03.01.6
234 480 002	23.07.01.4	234 641 001	23.03.01.3	234 721 001	23.03.01.7	234 812 001	23.03.01.6
234 481 000	23.07.01.5	234 642 000	23.03.01.3	234 722 000	23.03.01.7	234 812 002	23.03.01.6
234 481 001	23.07.01.5	234 642 001	23.03.01.3	234 722 001	23.03.01.7	234 813 002	23.03.01.6
234 481 001	23.07.01.5	234 643 000	23.03.01.3	234 723 000	23.03.01.7	234 817 002	23.03.01.6
234 481 002	23.07.01.5	234 643 001	23.03.01.3	234 723 001	23.03.01.7	234 818 001	23.03.01.6

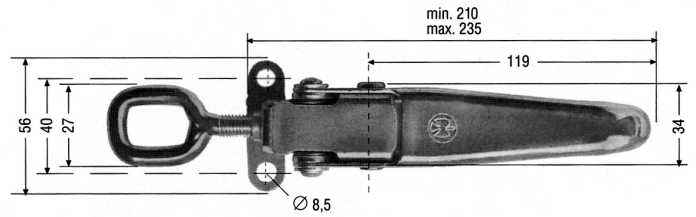
Artile No.	Page
239 975 073	23.01.04.2
239 975 098	23.07.03.3
299 007	23.02.03.8
299 010	23.02.03.6
299 010	23.02.03.8
299 011	23.02.03.6
501 340 000	23.03.04.3
605 085 000	23.06.02.2
605 087 000	23.06.02.2
605 089 000	23.06.02.2
605 090 000	23.06.02.2
627 780 000	23.01.03.1
627 781 000	23.01.03.1
631 915	23.03.04.3

Eccentric locks

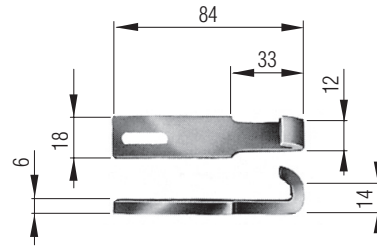
Eccentric locks, adjustable

– For agricultural vehicles and tilt bodies up to medium weight; transport boxes, light containers, etc., 60450.

Overall depth: 25 mm
Material: Sheet steel, galvanised
Weight: 230 640 - approx. 0.320 kg/each
 230 641 - approx. 0.060 kg/each
Article No.: 230 640 - Lock
 230 641 - Catch, straight



230 640

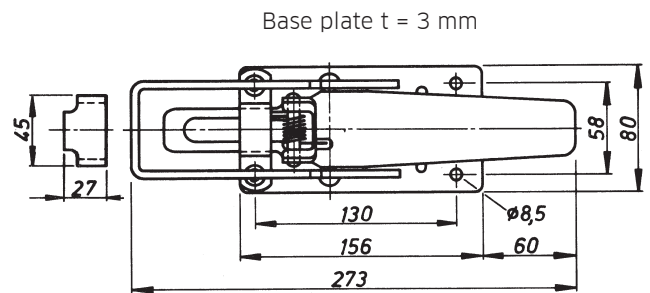


230 641

Bar Lock

– For medium-weight to heavy dropsides on lorries and trailers
 – Locks securely and reliably under all types of stress
 – Handy and easy-to-use.

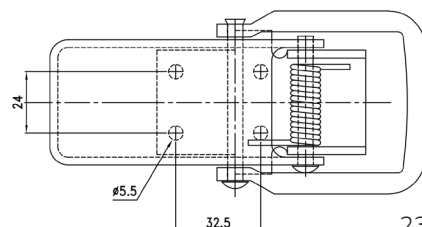
Overall depth: 25 mm
Material: Lock - Steel, galvanised
 Catch - Steel, raw
Weight: 230 505 - approx. 1.08 kg/each
 230 506 - approx. 0.08 kg/each
Article No.: 230 505 - Lock
 230 506 - Catch



230 505

Eccentric lock, galvanized

Material: Steel, galvanized
Baseplate: 143 x 48 x 23 mm
Article-No.: 230 522 - Lock
 230 523 - Catch

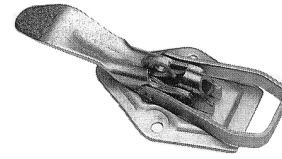


230 522 000

Eccentric locks

Eccentric locks, self colour

- Danish model AH 27 / 104-04
- Can be used on both sides.
- With automatic safety hook

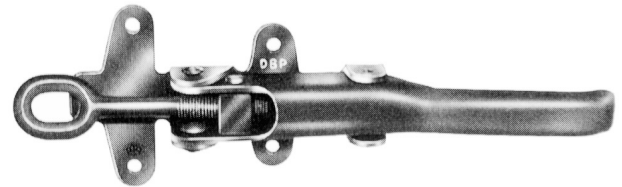


230 546

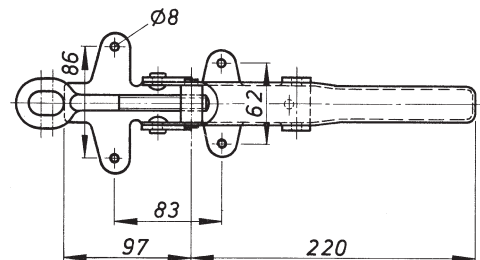
Material:	self colour
Total length:	220 mm
Base plate:	60 x 90 x 130 mm with 3 fixing holes of \varnothing 8 mm
Overall depth:	40 mm
Weight:	0,650 kg
Article No.:	230 546

GTO locks, adjustable, screw-on

- Can be used on both left and right
- For split pin lock



Overall height:	43 mm
Material:	Base plate and lever - Sheet steel, pressed Eyelet - St 37 forged, primed Catch - Sheet steel, pressed
Weight:	230 404 - approx. 0,93 kg/each 230 405 - approx. 0,97 kg/each 230 417/418 - approx. 0,20 kg/each
Article No.:	230 404 - primed with eyebolt M 12 x 150 230 405 - primed with eyebolt M 14 x 175



230 404 + 230 405

Loose for use as spare parts:

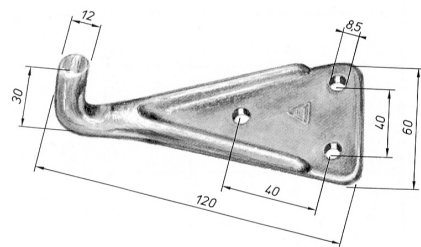
Eyebolt M 12 x 150, raw - Article-No. 230 441

Eyebolt M 14 x 175, raw - Article-No. 230 442

Counterpart

- For screw-mounting

Material:	Steel, forged
Weight:	approx. 0,17 kg/each
Article No.:	230 445 - galvanised



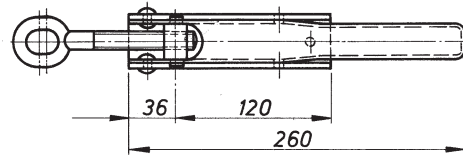
230 445

Eccentric locks

GTO locks, adjustable, screw-on

- Can be used on both left and right
- For split pin lock, with eyebolt M 12 x 150

Overall height: 50 mm
Material: Base plate and lever - Sheet steel, pressed
Eyelet - St 37 forged
Weight: 230 410/411 - approx. 0,87 kg/each
Article No.: 230 410 - primed with eyebolt
M 12 x 150
230 411 - galvanised with eyebolt
M 12 x 150



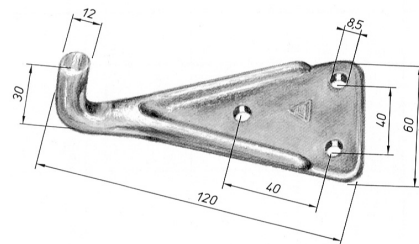
230 410 + 230 411

Loose for use as spare parts:
Eyebolt M 12 x 150, raw - Article-No. 230 441
Eyebolt M 14 x 175, raw - Article-No. 230 442

Counterpart

- For screw-mounting

Material: Steel, forged
Weight: approx. 0,17 kg/each
Article No.: 230 445 - galvanised



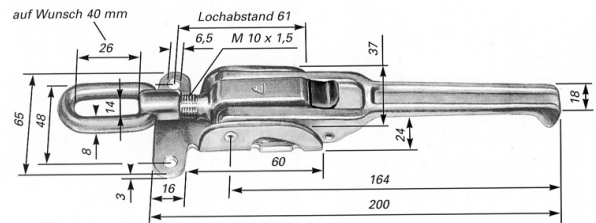
230 445

Eccentric locks

Eccentric lock size 0

- For screw-mounting
- Adjustable length, with steel key safety device

Material: Steel, galvanised
Weight: 0,52 kg/each
Article No.: 230 435

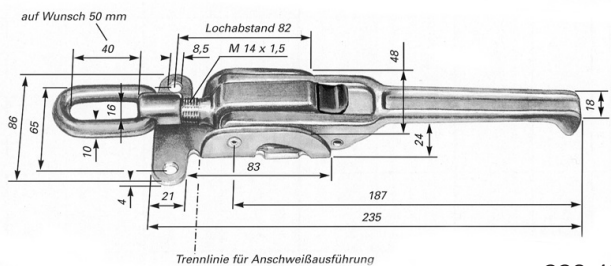


230 435

Eccentric lock size 1

- For screw-mounting
- Adjustable length, with steel key safety device

Material: Steel, galvanised
Weight: 0,99 kg/each
Article No.: 230 437



230 437

Eccentric lock size 1

- For welding
- Adjustable length, with steel key safety device

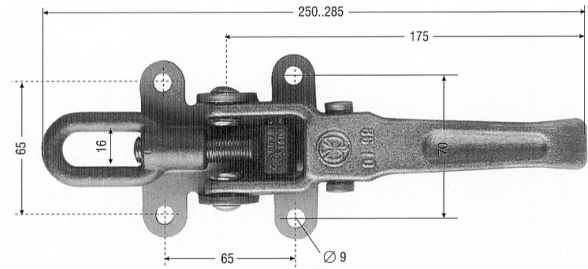
Material: Lower part - Steel, raw
 Upper part - Steel, galvanised
Weight: 0,99 kg/each
Article No.: 230 436

Eccentric locks

Eccentric lock size 1

- For screw-mounting
- Adjustable length, with spring catch safety mechanism
H 60 43

Material: Steel, galvanised
Weight: 0,95 kg/each
Article No.: 230 529



230 529

Eccentric lock size 1

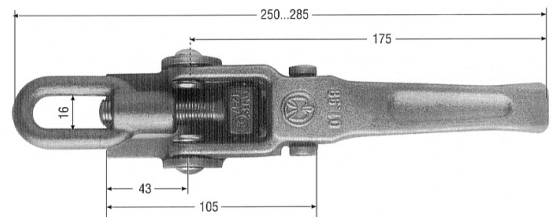
- For screw-mounting
- Adjustable length, without spring catch safety mechanism
H 60 43

Material: Steel, galvanised
Weight: 0,95 kg/each
Article No.: 230 507 - not shown

Eccentric lock size 1

- For welding
- Adjustable length, with spring catch safety mechanism
H 60 43 S

Material: Steel, raw
Weight: 0,90 kg/each
Article No.: 230 545



230 545

Eccentric lock size 1

- For screw-mounting
- Adjustable length, without spring catch safety mechanism
H 60 43 S

Material: Steel, raw
Weight: 0,90 kg/each
Article No.: 230 508 - not shown

Loose for use as spare parts:

For Article No. 230 529/507/545/508

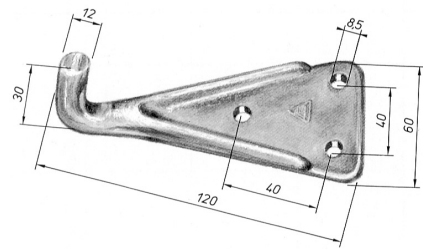
Lifting nut, galvanised with fine-pitch thread – Article No.
230 519

Eccentric locks

Counterpart

- For screw-mounting
- Fitting the eccentric locks

Material: Steel, forged, galvanised
Weight: approx. 0,17 kg/each
Article No.: 230 445

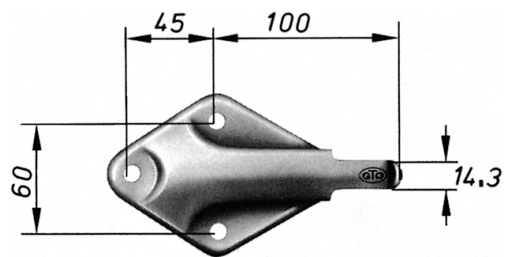


230 445

Catch

- Screw-on
- Matches overcentre locks
230 529 / 507 / 545 / 508
6044

Material: Steel, forged, galvanised
Weight: approx. 0,445 kg/each
Article No.: 230 510



230 509/510

Catch

- Matches overcentre locks 230 529 / 507 / 545
and 230 508

Material: Steel, raw
Weight: approx. 0,07 kg/each
Article No.: 230 511



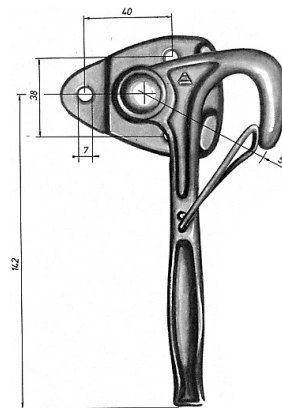
230 511

Bracket and angle clasps

Box lock size 0

- With triangular base plate and sliding rim
- No eyelets

Overall depth:	28 mm
Material:	Steel, galvanised
Weight:	approx. 0,33 kg/each
Article No.:	230 196 - left
	230 197 - right
	230 221 - left, with safety mechanism
	230 222 - right, with safety mechanism



Left-hand design
230 221/222

Individual items for use as spare parts:

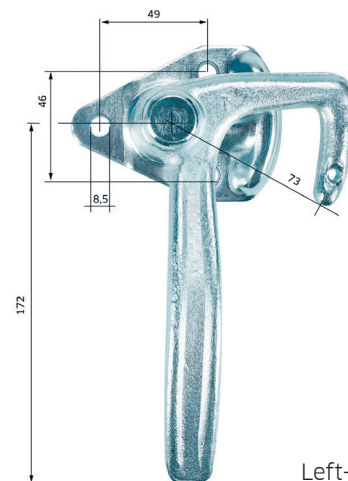
Article No.:	230 229 001 - Spring for 230 221
Article No.:	230 229 002 - Spring for 230 222

Please order catches separately.

Box lock size 1

- With triangular base plate and sliding rim

Overall depth:	43,5 mm
Material:	Steel, galvanised
Weight:	approx. 0,60 kg/each
Article-No.:	230 205 - left
	230 206 - right
	230 219 001 - left, with safety mechanism
	230 220 001 - right, with safety mechanism



Left-hand design
230 205

Individual items for use as spare parts:

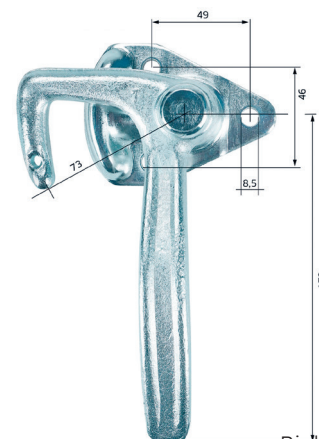
Article No.:	230 229 001 - Spring for 230 219
Article No.:	230 229 002 - Spring for 230 220

Please order catches separately.

Box lock size 1

- With integrated safety mechanism
- Triangular base plate and sliding rim
- Screw-on
- No eyelets

Overall depth:	45 mm
Material:	Steel, galvanised
Weight:	approx. 0,955 kg/each
Article No.:	230 209 - left
	230 210 - right



Right-hand design
230 206

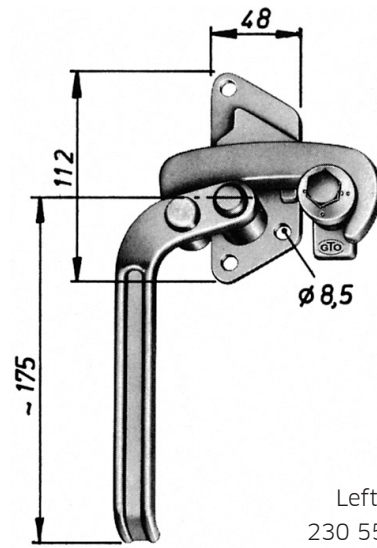
Please order catches separately.

Bracket and angle clasps

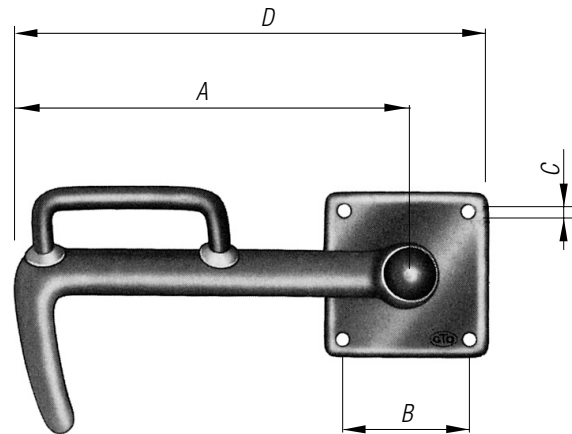
Lever-operated lock with eccentric action

- Adjustable
- With seven easy-to-operate lever actions
- Can be opened and closed with one hand

Overall depth: 30 mm
 Material: Steel
 Weight: 230 559-562 - approx. 0,96 kg/each
 230 563 - approx. 0,10 kg/each
 Article No.: 230 559 - Lock galvanised, left
 230 560 - Lock galvanised, right
 230 563 - Catch, raw



Left-hand design
 230 559 - 230 560



Right-hand design
 230 013 - 230 044

Box locks with bow-type handle No eyelets (please order eyelets separately)

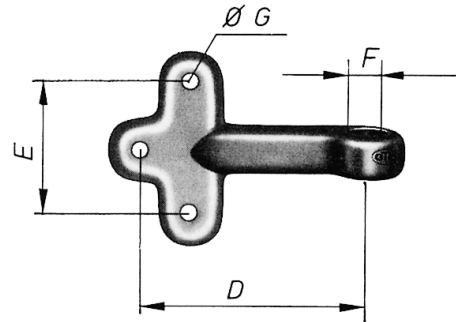
Size	A	B	C	D	Overall depth	Weight approx.	Article No.			
							galvanised		raw	
	[mm]	[mm]	[mm]	[mm]	[mm]	[kg/each]	left	right	left	right
0	117	38	6,5	147	28	0,29	230 013	230 014	-	-
2	170	55	8,5	210	36	0,81	230 033	230 034	-	-
3	210	67	10,5	255	46	1,25	230 043	230 044	230 041	230 042

All technical specifications contained in this brochure are approximate and no guarantee is given as to their accuracy. Designs are subject to change.

Bracket and angle clasps

Eyelets for box locks, screw-on

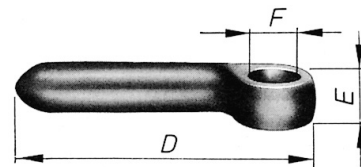
For lock size	D	E	F	G	Weight approx.	Article No.	
	[mm]	[mm]	[mm]	[mm]		galva-nised	raw
0	75	45	12	6,5	0,105	230 305	
1	100	50	16	8,5	0,235	230 306	230 301
2	105	60	18	8,5	0,320	230 307	-



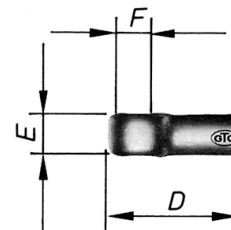
230 301 - 230 307

Eyelets for box locks, weld on

For lock size	D	E	F	Weight approx.	Article No.
	[mm]	[mm]	[mm]		
0	77	16	12	0,111	230 314
1	77	16	16	0,106	230 316
2	38	19	17	0,095	230 312



230 316



230 312

Bracket and angle clasps

Safety cord

- 6 mm in diameter
- Hook size 3.5 mm, suitable for lock sizes 1, 2 and 3

Total length:	230 398 – 295 mm 230 399 – 270 mm
Material:	Plastic, bright
Weight:	230 398 – approx. 0,017 kg/each 230 399 – approx. 0,014 kg/each
Article No.:	230 398 – with platelet 230 399 – with S-shaped hook



230 398



230 399



230 384/385

Safety chain

- Standard design
- Large S-shaped hook on one end
- Small S-shaped hook or platelet on the other

Material: Steel, galvanised



230 383



230 396/397

For lock size	Chain thickness [mm]	Hook size big/small [mm]	Total length [mm]	Weight approx. [kg/each]	Article No.
0 - 2	1,9	3,0	255	0,023	230 384
2 - 3	2,0	3,8	255	0,030	230 385
Special execution	2,7	4,5	355	0,065	230 383
0 - 2	1,9	3,0	270	0,023	230 396 ¹
2 - 3	1,9	3,8	265	0,033	230 397 ¹

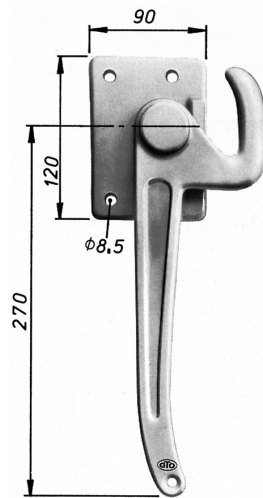
¹ with platelet

Bracket and angle clasps

Box lock for heavy vehicles

- (Power Pan Lock)
- Little effort required to open and close
- Plate size 90 x 120 mm.

Total depth:	43 mm
Material:	Steel, forged, raw
Weight:	230 566/567 - approx. 1,67 kg/each
Article No.:	230 566 - Lock, left 230 567 - Lock, right

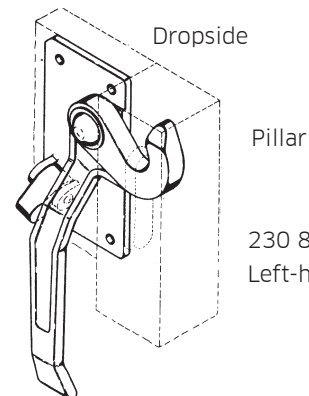


230 566/567
Left-hand design
shown here

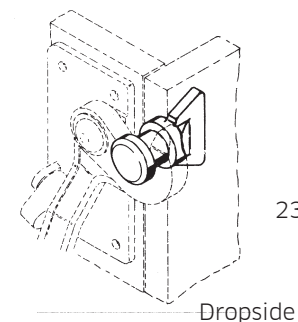
Dropside lock (Heavy-Duty) H 115 S

- For vehicles with or without pillars
- Suitable for all side profiles
- Heavy-duty, robust, nonpositive design
- The flap guard in the lock acts as a safety device which can be opened easily even under the severest strain.

Total depth:	44 mm
Material:	230 871-874 - Steel, raw
Weight:	230 871/872 - approx. 2,00 kg/each 230 874 - approx. 0,38 kg/each
Article No.:	230 871 - Lock, left 230 872 - Lock, right 230 874 - Catch, weld-on



230 871/872
Left-hand design



230 874

Espagnolette bolts for aluminium dropsides

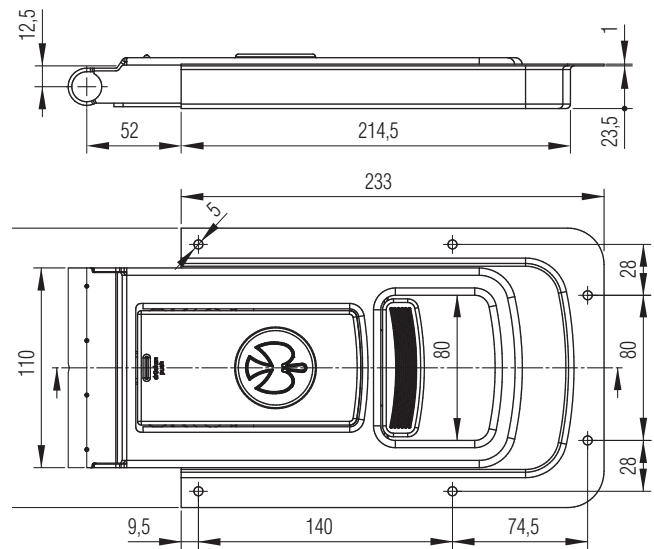
The lock Article No. 230 449 000 is a modern and extremely shallow flush-mounted lock with pan fitting. Singlehanded operation is achieved by its semi-automatic securing system. Its compact and elegant design is an additional characterising feature.

Typical fields of application

Platform and hinged-wall superstructures from international superstructure manufacturers are equipped with the lock. It proves reliable in operation with side and tail board thicknesses from 25 mm.

Technology

The hand lever has an ideal ergonomic shape. A secure grip is guaranteed by the PA sheathing in the handle area. The customs seal and cylinder lock are protected by a PA cover. The lock 888.16 is fitted in the side and tail board walls with the framing profiles illustrated below.



230 449 000

Material: Stainless steel
Weight: 1,837 kg
Article No.: 230 449 000

Integrated lock, consisting of:

- 1 x integral locking element
- 2 x return springs

Accessories:

- Cylinder lock, supplied loose
 incl. accessories, Article No. 230 497 (not shown)
- Rotating hook, Article No. 230 496 001
 - Rotating hook for lock casing
 Article No. 627 682 000 (see Group 62)
 - Lock casing
 Top right to bottom left; Article No. 627 781 000
 (see Group 62)
 Top left to bottom right; Article No. 627 780 000
 (see Group 62)

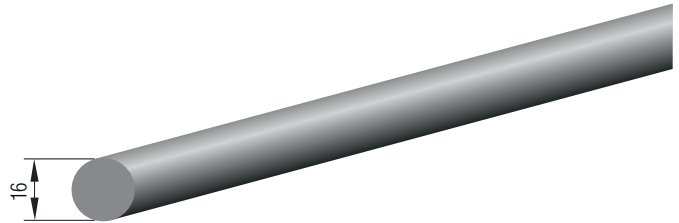


230 496 001

Espagnolette bolts for aluminium dropsides

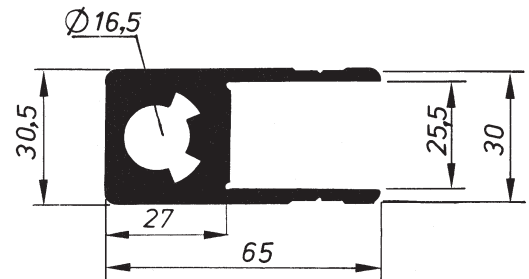
16 mm \varnothing round-bar steel for lock rods

Material: Steel, raw
Weight: approx. 1,58 kg/m
Supply length: 6000 mm
Article No.: 230 482 600



Special dropside end profile without stop

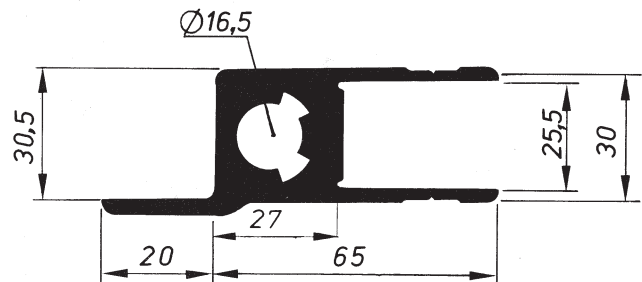
Material: Aluminium
Weight: approx. 2,00 kg/m
Supply length: 6000 mm
Article No.: 228 470 600



228 470 600

Special dropside end profile with stop

Material: Aluminium
Weight: approx. 2,25 kg/m
Supply length: 6000 mm
Article No.: 228 473 600



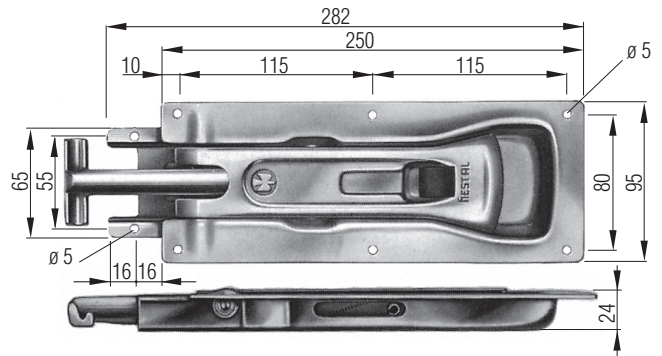
228 473 600

Pan locks for aluminium dropsides

Adjustable fitted catch pan lock

- With automatic spring catch safety mechanism
- Integrated pushbutton safety device on lever, post catch mounts onto the post stop
- Safety bar tensioning lock
- Installed with spring catch safety mechanism 686 SN
- For vehicles with and without pillar

Material: Steel, galvanised
Article No.: 230 490 - Nr. 686 S/10

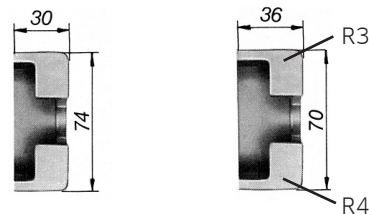


230 490

Catches

- For claw pan lock 230 490, for welding.

Material: Steel, raw
Weight: 230 608 000 - approx. 0,20 kg/each
 230 486 001 - approx. 0,21 kg/each
Article No.: 230 608 000 - Corner post catch
 230 486 001 - Post catch



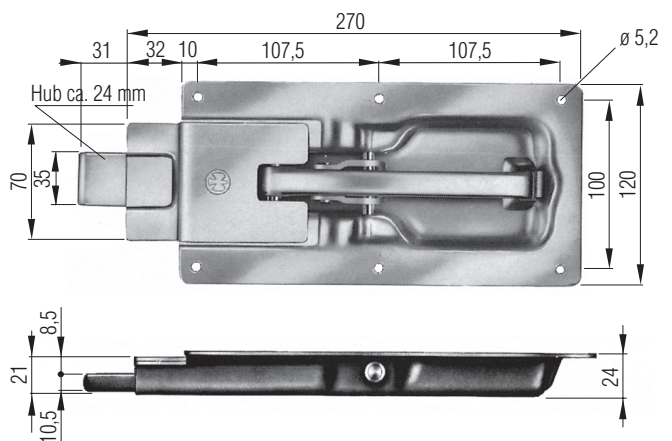
230 608

230 486

Flat catch plan locks

- Pan lock for vehicle bodes with aluminium dropsides with a thickness of at least 25 mm. 682

Overall depth: 24 mm
Material: 230 656 998 - Steel, primed
 230 656 - Steel, galvanised
Weight: approx. 1.44 kg/each
Article No.: 230 656 998
Article No.: 230 656 - No. 682



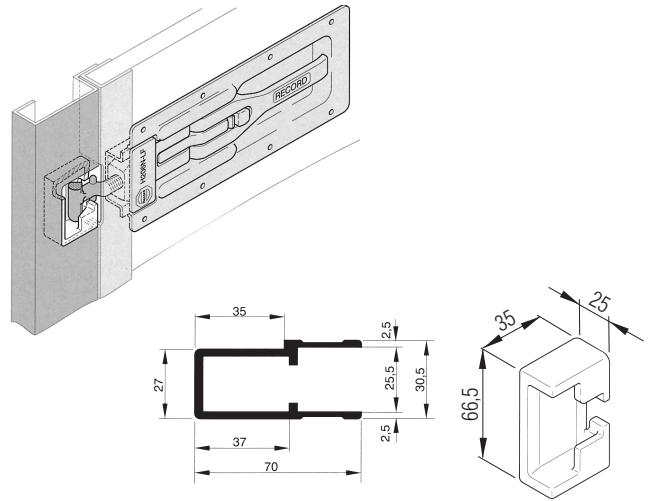
230 656

Pan locks for aluminium dropsides

Fitted pan lock with spring catch safety mechanism H 206 N-LF

- Pan lock adjustable
- For vehicle bodies with aluminium dropsides with a thickness of at least 25 mm
- Designed with claw hook
- Is set in closed position by turning the bolt hook to make up for the differences in mounting and for wear and tear
- BG design

Overall depth:	24 mm
Material:	Lock - Steel, galvanised Post catch - Steel, raw
Weight:	230 470 - approx. 1,77 kg/each 230 473 - approx. 0,16 kg/each 228 416 - approx. 6,00 kg/each
Article No.:	230 470 - Lock H 206 N-LF 230 473 - Post catches single, 25 mm 228 416 600 - Dropside end profile, 6000 mm 239 975 073 - T-piece for lock



228 416 600

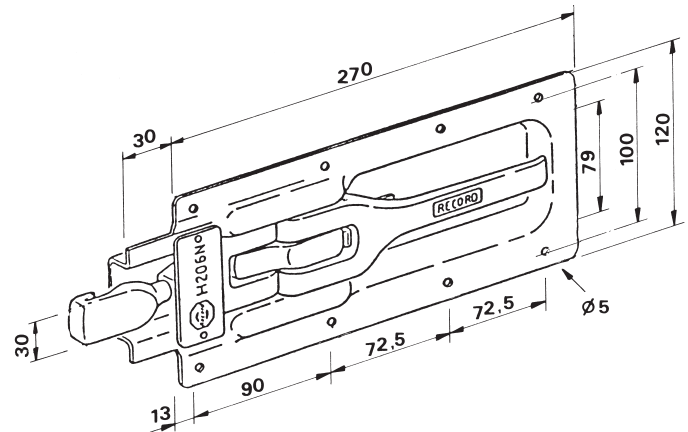
230 473

Pan locks for aluminium dropsides

Fitted catch pan lock

- Pan lock adjustable
- For vehicle bodies with aluminium dropsides with a thickness of at least 25 mm
- Designed with claw hook
- Is set in closed position by turning the bolt hook to make up for the differences in mounting and for wear and tear
- BG design

Overall depth: 24 mm
 Material: Steel, galvanised
 Weight: approx. 1,81 kg/each
 Article No.: 230 628 – H 206 N



230 628

Loose for use as spare parts:

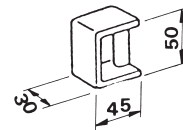
Spare-spring

Article No.: 230 639

Catches (post catches)

- Suitable for flat catch pan locks 230 628
- Designed with claw hook

Material: Steel, raw
 Weight: approx. 0,24 kg/each
 Article No.: 230 630 – single, 30 mm



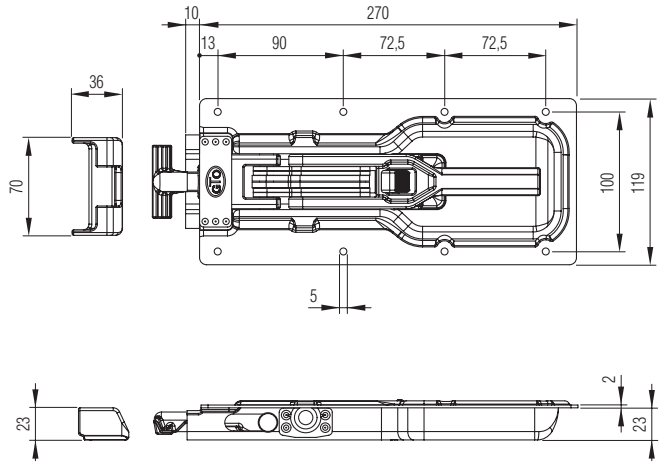
230 630

Pan locks for aluminium dropsides

Adjustable safety bar pan lock

- With automatic inner pressure safeguard, pocket mounts onto post stop
- BG design
- T-bar 60 mm

Overall depth: 25 mm
 Material: Steel, galvanised
 Weight: approx. 1,57 kg/each
 Article No.: 230 484 001



Adjustable safety bar pan lock

- With automatic inner pressure safeguard, pocket mounts onto post stop
- BG design
- T-bar 95 mm

Overall depth: 25 mm
 Material: Steel, galvanised
 Weight: approx. 1,57 kg/each
 Article No.: 230 483 001

230 484 001

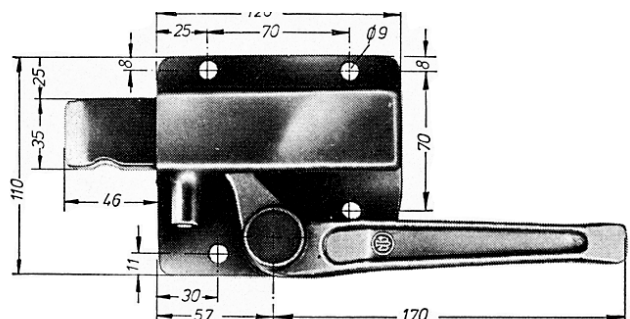
Stanchion pouch

Material: Steel, raw
 Weight: approx. 0,21 kg/each
 Article No.: 230 486 001

Flat claw hook pan lock No. 680

- Surface-mounted lock for post vehicles
- Which require locks with low overall depth
- Can be used on middle and corner pillar
- The lock meets customs locking requirements since the horizontal lever is under the tilt when closed
- Can be installed in the tilt eyelet profile.

Overall depth: Lever - 28 mm
 Housing - 20,5 mm
 Material: Steel, pressed, galvanised
 Weight: approx. 1,295 kg/each
 Article No.: 230 669 - left
 230 670 - right



230 669 / 670

Pan locks for aluminium dropsides

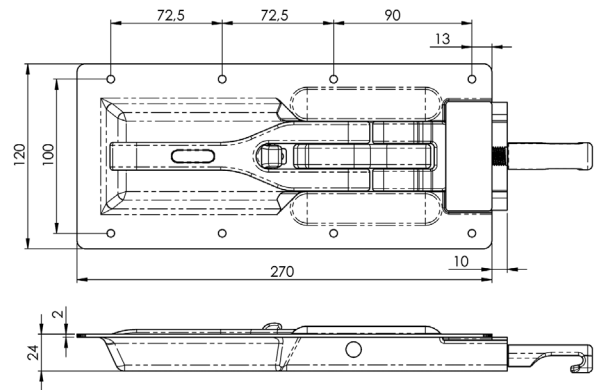
Pan lock H 207 with lifting function

- Can be used for superstructures/platforms without corner post
- As soon as the lever is actuated, the closing hook moves away from the catch and gives the rear dropside the necessary space for collision-free operation
- Installation dimensions identical to all common locks
- Protection against self-opening
- Adjustable hook

Article-No.: 230 629 000



230 629 000



Catch H 207

Article-No.: 230 632 000



230 632 000

Pan locks for aluminium dropsides

Long stroke double bolt lock 715

The lock has been designed to meet the special requirements of building material transport vehicles. 800 - 1000 mm high dropsides are double-locked. The lock is secured in its closed position by its over-centre function, and also by the interlocking button catch. The lock fulfils the relevant health and safety directives.

Typical areas of application

Building material transport vehicles with dropside heights of 800 to 1000 mm should preferably be fitted with the 715 lock. The vehicle is outstandingly stable when loaded. The lock opens and closes easily.

Technical aspects

Good locking performance is achieved by the combined operation of the catches and locking bar. The lock is readjusted automatically by the individual spring-loaded locking bars, so that the dropside itself never clatters - even when under high load. The lock profile is also fitted with a wear-reducing plastic strip. When the dropside is folded up, the hand lever drops under its own weight to lie against the dropside.

Installation

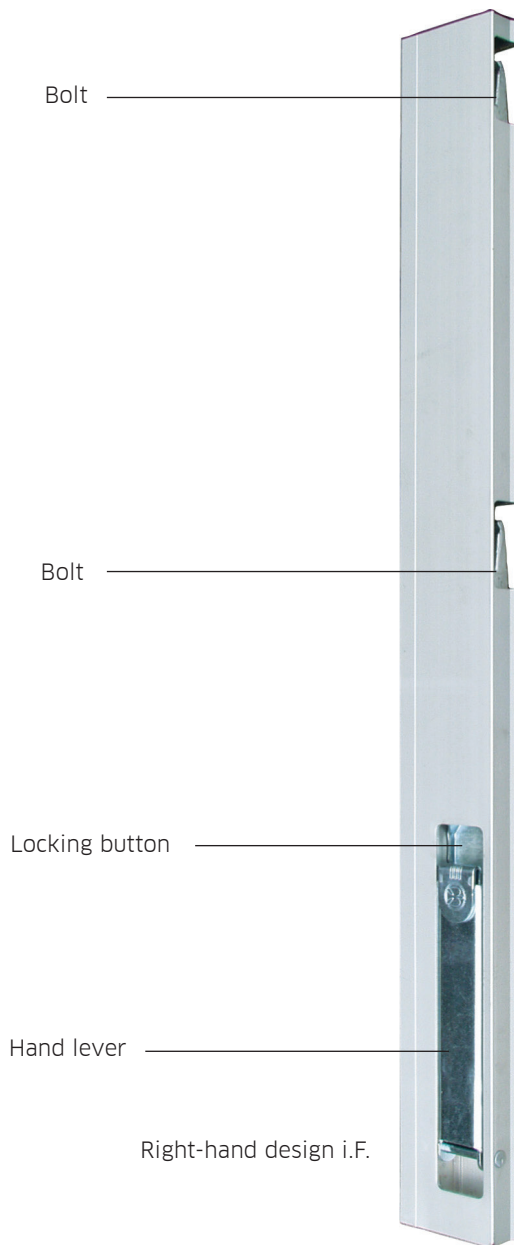
The complete locking system consists of the dropside lock and the stanchion holders, which must be ordered separately. The catch (lock profile) is easily riveted to the dropside. It only remains to weld on the stanchion holders at the corresponding height for the pillar concerned.



230 414 000 - left
230 415 000 - right



232 845 - right
232 847 - left



Aluminium edge profile, ready-assembled	Length [mm]	Weight approx. [kg/each]	Article No.	
			Aluminium finish	powder coated
right	1000	3,0	230 377 100	230 377 108
left	1000	3,0	230 376 100	230 376 108

Stanchion pouch	Fitting	Material	Surface	Weight approx. [kg/each]	Article No.
right	Welded	Steel	raw	0,12	230 415 000
left	Welded	Steel	raw	0,12	230 414 000
right	Bolted	Steel	KTL-coated	0,20	232 845 000
left	Bolted	Steel	KTL-coated	0,20	232 847 000

All technical specifications contained in this brochure are approximate and no guarantee is given as to their accuracy. Designs are subject to change.

Pan locks for aluminium dropsides

Long stroke bolt lock 710

Edge profile with smooth outer surface. Cannot be opened automatically, thanks to its over-centre locking position and button catch. The lock is easily installed on dropsides of varying heights.

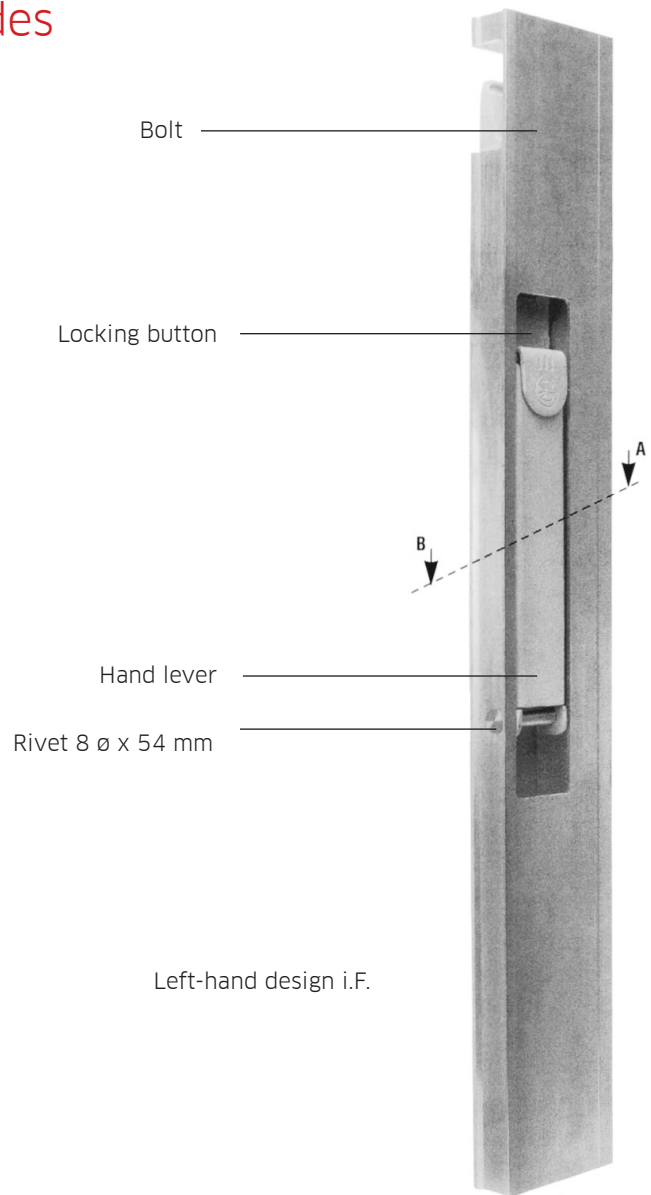
Typical areas of application

Fields of application include dropsides with a height of 400-800 mm. A 710 lock with special aluminium fixing element is used on bodywork systems and car trailers. It can be supplied in the desired length with a bare metal or anodised edge profile.

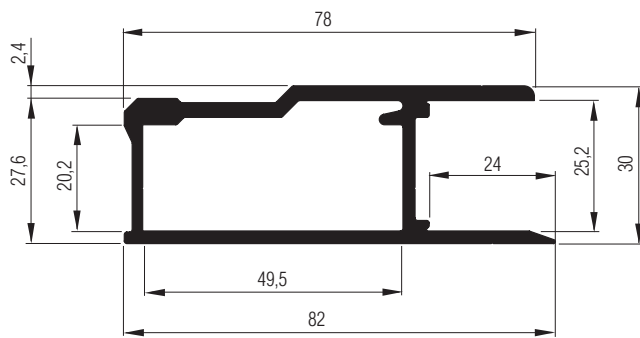
Technical aspects

Good locking performance is achieved by the combined operation of the catch and locking bar. The lock is readjusted automatically by an individual spring-loaded locking bar, so that the dropside never clatters - even when under high load. When the dropside is folded down, the hand lever drops under its own weight to lie against the dropside. The 710 lock is covered by the curtain.

The lock is supplied pre-installed in a 515 mm or 815 mm aluminium profile and can be trimmed to size by the customer for dropside heights of up to 400 mm.



Left-hand design i.F.



230 414 000 - left
230 415 000 - right



232 845 - right
232 847 - left

Pan locks for aluminium dropsides

Aluminium edge profile, ready-assembled	Length	Weight approx.	Article No. Aluminium		
	[mm]	[kg/each]	finish	bright	anodised
right	500	1,90	230 413 050	230 413 058	230 413 059
left	500	1,90	230 412 050	230 412 058	230 412 059
right	800	1,90	230 413 080	230 413 088	230 413 089
left	800	1,90	230 412 080	230 412 088	230 412 089

Stanchion pouch	Fitting	Material	Surface	Weight approx.	Article No. anodised
				[kg/each]	
right	Welded	Steel	raw	0,12	230 415 000
left	Welded	Steel	raw	0,12	230 414 000
right	Bolted	Steel	KTL-coated	0,20	232 845 000
left	Bolted	Steel	KTL-coated	0,20	232 847 000

Pan locks for aluminium dropsides

Long stroke bolt lock 712

Edge profile with smooth inner surface. Cannot be opened automatically, thanks to its over-centre locking position and button catch. The lock is easily installed on dropsides of various heights.

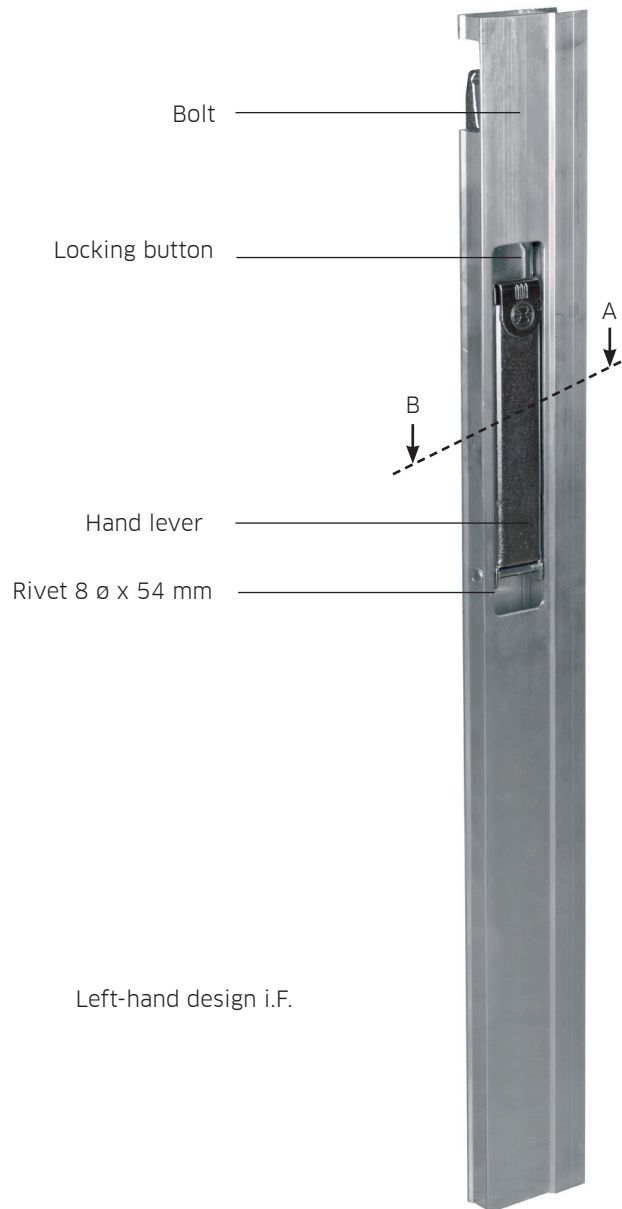
Typical areas of application

Fields of application include dropsides with a height of 400-800 mm. A 712 lock with special aluminium fixing element is used on tipper bodywork systems and car trailers. It can be supplied in the desired length with a bare metal or anodised edge profile.

Technical aspects

Good locking performance is achieved by the combined operation of the catch and locking bar. The lock is readjusted automatically by an individual spring-loaded locking bar, so that the dropside never clatters - even when under high load. When the dropside is folded down, the hand lever drops under its own weight to lie against the dropside. The 712 lock is covered by the curtain.

The lock is supplied pre-installed in an 815 mm aluminium profile and can be trimmed to size by the customer for dropside heights of up to 400 mm.



230 414 000 - left
230 415 000 - right



232 845 - right
232 847 - left

Pan locks for aluminium dropsides

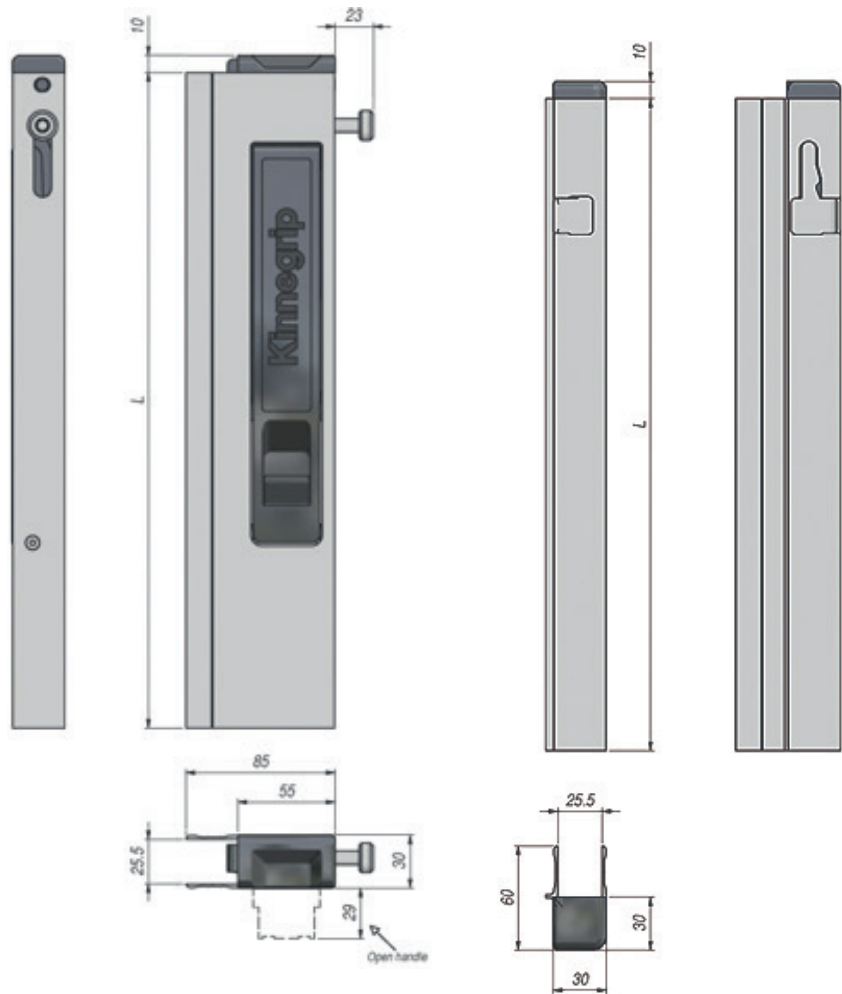
Aluminium edge profile, ready-assembled	Length [mm]	Weight approx. [kg/each]	Article No. Aluminium		
			finish	bright	anodised
right	800	1,92	230 413 180	230 413 188	230 413 189
left	800	1,92	230 412 180	230 412 188	230 412 189

Stanchion pouch	Fitting	Material	Surface	Weight approx.	Article No. anodised
				[kg/each]	
right	Welded	Steel	raw	0,12	230 415 000
left	Welded	Steel	raw	0,12	230 414 000
right	Bolted	Steel	KTL-coated	0,20	232 845 000
left	Bolted	Steel	KTL-coated	0,20	232 847 000

T-50 integral locks for aluminium dropsides

Long-traverse dropside lock for smaller vehicles with dropside heights starting at 300 mm

The dropside lock and its counterpart element are fitted to the dropside to leave the user with an uncluttered and easy-to-access loading area. The T-50 is fitted with an inner load-pressure safety device and a safety catch, designed to considerably reduce the risk of accidental operation. The inner load-pressure safety device delays the action of the hand lever if pressure is being exerted on the inner face of the dropside.



Locking mechanism
230 175 000 - 230 176 050
(shown right)

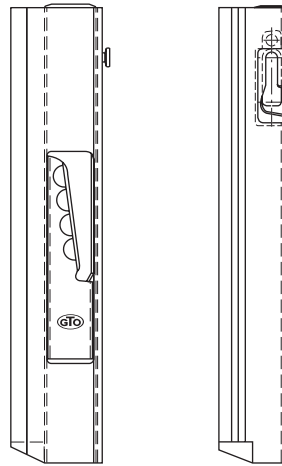
Catch section
230 177 000 - 230 178 050
(shown right)

Dropside height	L	Locking mechanism			Catch section		
		Weight approx.	Article No.		Weight approx.	Article No.	
[mm]	[mm]	[kg/each]	left	right	[kg/each]	left	right
400	400	0,67	230 175 000	230 176 000	0,38	230 177 000	230 178 000
500	500	-	230 175 050	230 176 050	-	230 177 050	230 178 050

1-Plus integral locks for aluminium dropsides

EG - corner combination (without post)

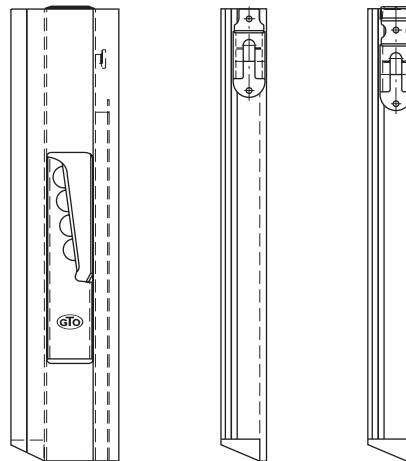
Locking mechanism integrated into dropside end profile, EG claw integrated into dropside end profile.



Self-tensioning due to spring mechanism in the claw.

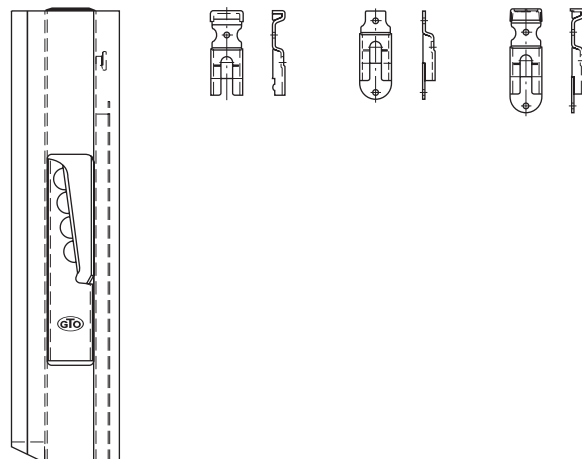
AG - corner combination (without post)

Locking mechanism integrated into dropside end profile. AG surface-mounted catch installed on dropside end profile.



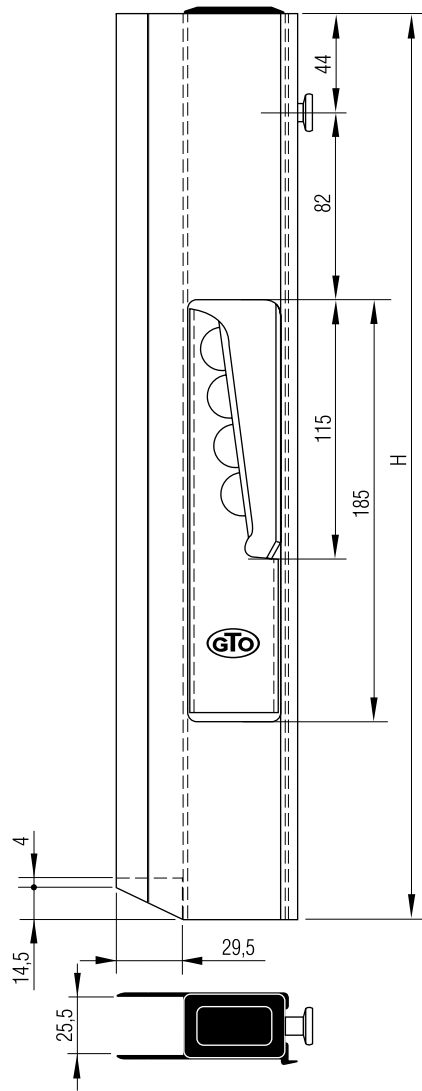
AG/Post - combined with corner- and/or centre post

Locking mechanism integrated into dropside end profile. Individual catches for post can be welded on, riveted or screwed down.



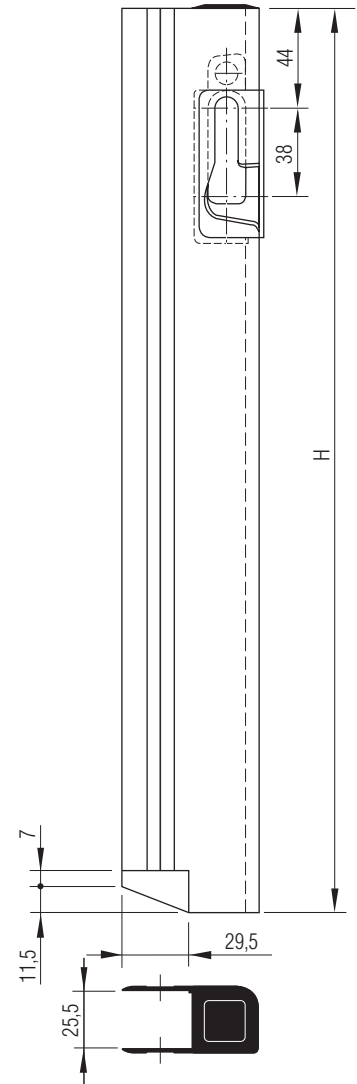
Catches for pillar made of steel, aluminium, etc.

1-Plus integral locks for aluminium dropsides



Cross-section and dimensioning 1:1.
See page 23.01.04.15

Locking mechanism
230 135 - 230 138
(shown right)



Catch section
230 145 - 230 148
(shown right)

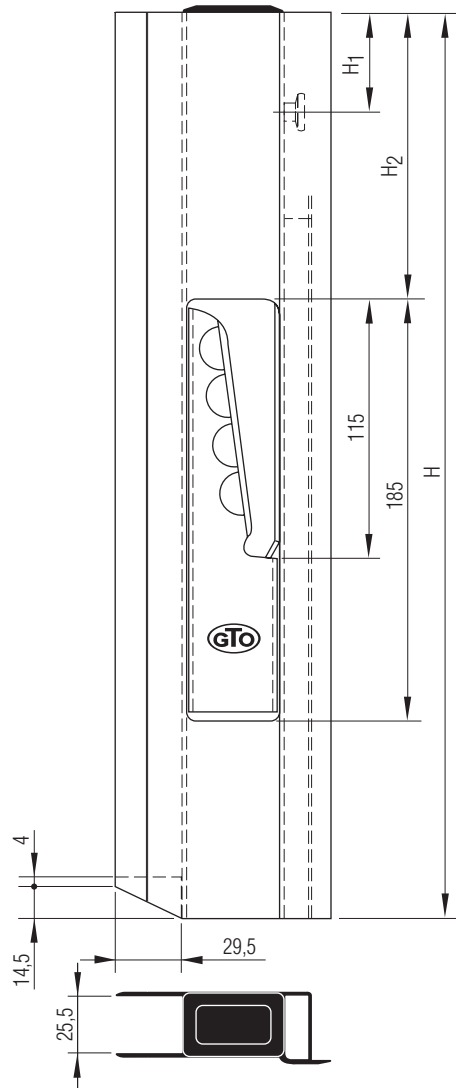
EG corner combination (without post) (EG claw)

Dropside height	Locking mechanism				Catch section			Complete combination (Locking mechanism + catch section)		
	H	Weight approx.	Article No.		Weight approx.	Article No.		Weight approx.	Article No.	
[mm]	[mm]	[kg/each]	left	right	[kg/each]	left	right	[kg/each]	left	right
400	410	0,86	230 135	230 136	0,52	230 145	230 146	1,38	230 155	230 156

Spare parts: complete locking mechanism and catch section

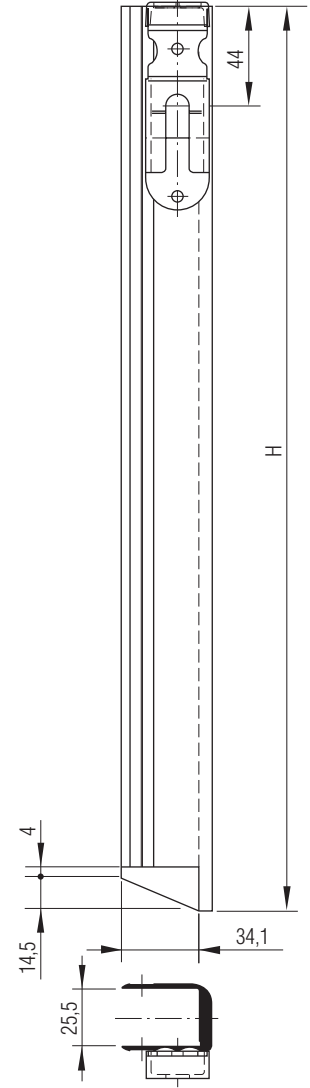
All technical specifications contained in this brochure are approximate and no guarantee is given as to their accuracy. Designs are subject to change.

1-Plus integral locks for aluminium dropsides



Cross-section and dimensioning 1:1.
See page 23.01.04.15

Locking mechanism
230 101 - 230 108
(shown right)



230 115 - 230 116
(shown right)

AG corner combination (without post) (AG surface-mounted catch)

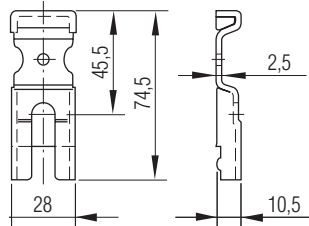
Dropside height	H	H ₁	H ₂	Locking mechanism		Catch section ¹			Complete combination (Locking mechanism + catch section)			
				Weight approx.	Article No.		Weight approx.	Article No.		Weight approx.	Article No.	
					left	right		left	right		left	right
[mm]	[mm]	[mm]	[mm]	[kg/each]			[kg/each]			[kg/each]		
300	310	44	114	0,775	230 101	230 102	-	-	-	-	-	-
350	360	44	126	0,830	230 103	230 104	-	-	-	-	-	-
400	410	44	126	0,900	230 105	230 106	0,395	230 115	230 116	-	-	-
600	610	44	126	0,900	230 107	230 108	-	-	-	-	-	-
Spare parts: complete locking mechanism and catch section and loose catches (see page 23.01.04.15)							0,045	230 172	0,060	230 173		

¹ Counter piece is supplied loose and unmounted.

1-Plus integral locks for aluminium dropsides

Welding to steel post

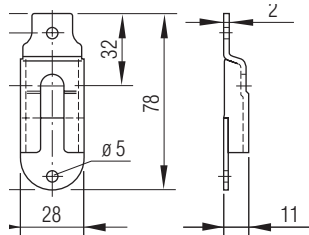
Article No.: 230 171



Riveting/screw fastening to aluminium post.

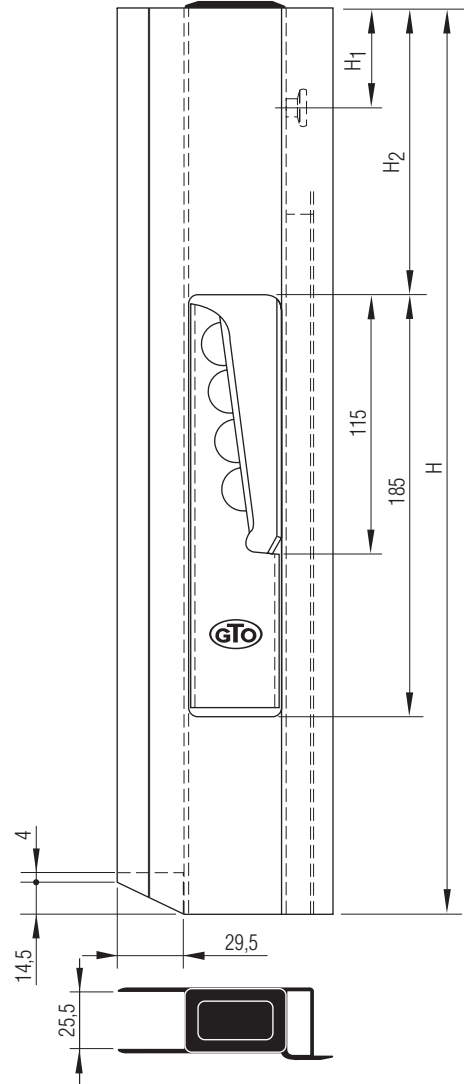
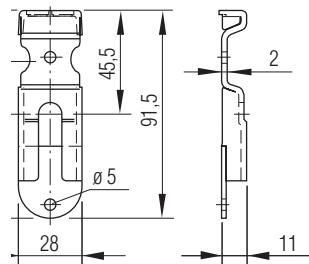
Welding to steel post

Article No.: 230 172



see 230 172

Article No.: 230 173



Locking mechanism
230 101 - 230 108
(shown right)

Cross-section and dimensioning of locking mechanism 1:1.

See page 23.01.04.15

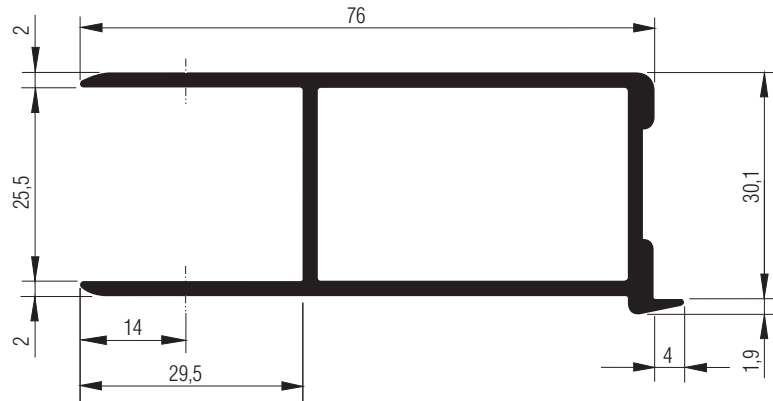
AG/Post, combination for corner and/or centre post (steel, aluminium, etc. pillar. Post is not part of delivery)

Dropside height	H	H ₁	H ₂	Locking mechanism		Surface-mounted cross, loose						
				Weight approx.	Article No.		Welding		Riveting/screw fastening			
					left	right	Weight approx.	Article No.	Weight approx.	Article No.	Weight approx.	Article No.
[mm]	[mm]	[mm]	[mm]	[kg/Stück]			[kg/Stück]		[kg/Stück]		[kg/Stück]	
300	310	44	114	0,775	230 101	230 102	0,050	230 171	0,045	230 172	0,060	230 173
350	360	44	126	0,830	230 103	230 104	0,050	230 171	-	-	0,060	230 173
400	410	44	126	0,900	230 105	230 106	0,050	230 171	-	-	0,060	230 173
600	610	44	126	0,900	230 107	230 108	0,050	230 171	-	-	0,060	230 173
Spare parts: complete locking parts and loose catches							0,050	230 171	0,045	230 172	0,060	230 173

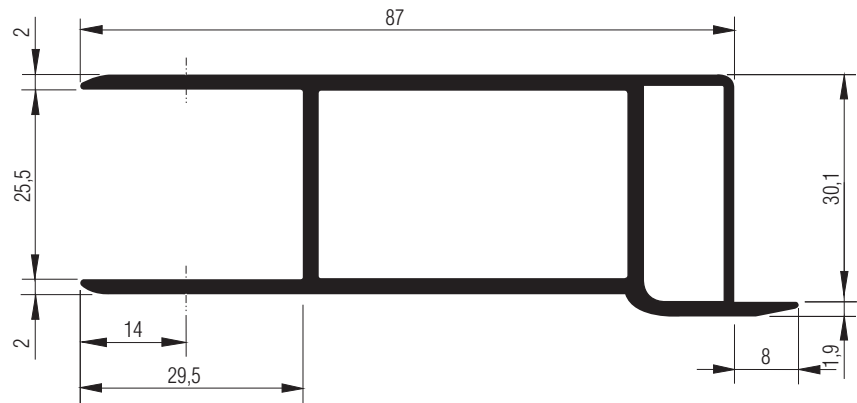
All technical specifications contained in this brochure are approximate and no guarantee is given as to their accuracy. Designs are subject to change.

1-Plus integral locks for aluminium dropsides

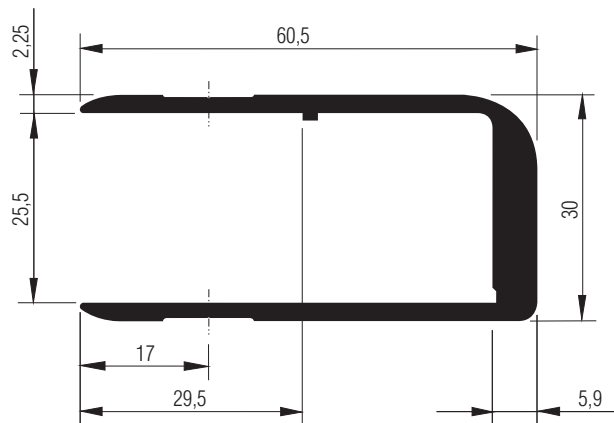
Aluminium dropside end profile for EG locking mechanism



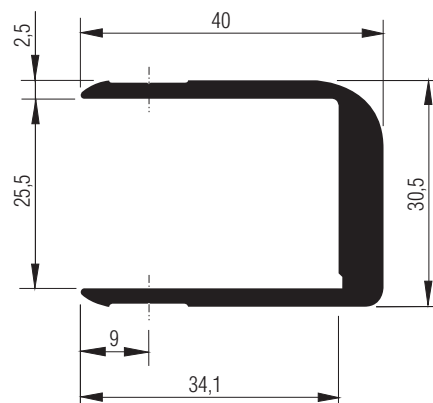
Aluminium dropside end profile for AG and AG/Post locking mechanism



Aluminium dropside end profile for EG fitted catch



Aluminium dropside end profile for AG surface-mounted catch



For details of one-piece dropside profiles, see our product group 22

Tipper Locks

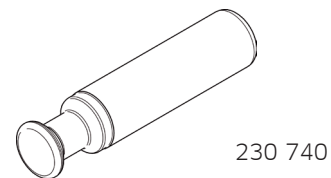
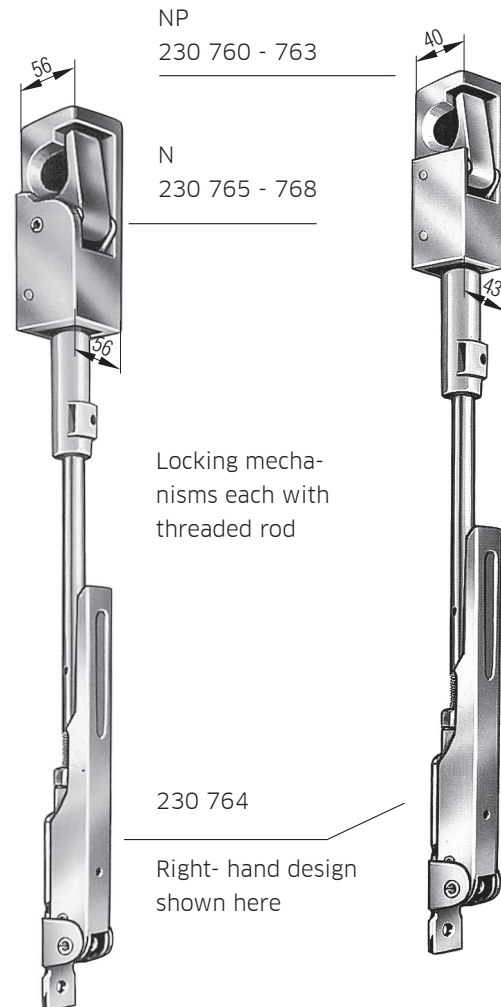
Tipper lock (self-aligning tipper panel lock) with automatic hasp regulation No. 662 NN

Pull capacity of lock: radial: 32 mm; axial: ± 8 mm, means dropside is easy to open and close, even when dropside is bent and load protrudes. For dumping trucks with centre and corner pillars with dropside depth of 600-800 mm with short locking mechanism (threaded rod 410 mm long) and with dropside depth of 1000-1200 mm with long locking mechanism (threaded rod 810 mm long). Simply shorten threaded rod at bottom as required. The lock can be opened and closed with one hand. When closed, the lock has a double over dead point lock and a manual lever guard. The lever turns 180° and there fore lies flat in the pillar when opened or closed.

Operation of automatic hasp regulation

The integrated compression springs in the toggle mechanism provide for a constant, backlash-free fit of the hasp to the self-aligning bolt in the bearing housing. This automatically makes up for the additional tolerances and wear and tear.

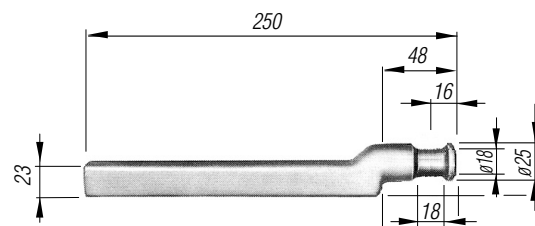
Article No.:	230 764 - Hand lever section 230 765 - Locking mechanism, short, left 230 766 - Locking mechanism, short, right 230 767 - Locking mechanism, long, left 230 768 - Locking mechanism, long, right 230 740 - Self-aligning bolt
Overall depth:	56 mm
Material:	Steel, raw
Weight:	230 764 - approx. 0,80 kg/each 230 765/766 - approx. 2,20 kg/each 230 767/768 - approx. 2,68 kg/each
Article No.:	230 760 - Locking mechanism, short, left 230 761 - Locking mechanism, short, right 230 762 - Locking mechanism, long, left 230 763 - Locking mechanism, long, right 230 764 - Hand lever section 230 731 - Self-aligning bolt



Tipper lock (self-aligning tipper panel lock) pallet width No. 662 NP

Bodies for dumping trucks with pallet width bodies, identical in use and installation with above-mentioned design.

Overall depth:	40 mm
Material:	Steel, raw
Weight:	230 729/730 - approx. 0,83 kg/each 230 731 - approx. 0,94 kg/each 230 760/761 - approx. 1,70 kg/each 230 762/763 - approx. 2,18 kg/each



230 731

Tipper Locks

Tipper lock with automatic regulation No. 664 N

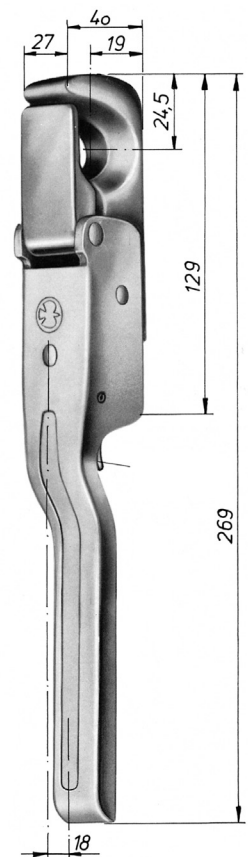
Pull capacity of lock:
 Radial: 32 mm; axial \pm 8 mm.

Operation of automatic pendulum adjustment:
 The integrated spring in the toggle mechanism provides for a constant, backlash-free fit of rocker arm to self-aligning bolt in the bearing housing. This automatically makes up for the additional tolerances and wear and tear. The lock has a pull capacity of 32 mm due to its rocker arm, and can be easily opened and closed even when the dropsides are bent and the load protrudes. The lock can be opened and closed with one hand. All locking mechanisms have been constructed to comply with work safety regulations. The lock has been tested and approved by the Special Traffic Safety Committee of the German Employers' Liability Insurance Association. When closed, the lock has an over dead point lock. An automatic snap lock is mounted under the hand lever and additionally secures the lock in acc. with the regulations.

Overall depth: 40 mm
 Material: Steel, raw
 Weight: approx. 0,90 kg/each
 Article No.: 230 718



230 718



230 720/721
 shown right

Tipper lock, swan neck No. 664 N

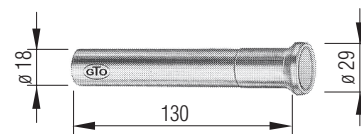
Same design and use as Part No. 230 718,
 but with swan neck hand lever.

Overall depth: 40 mm
 Material: Steel, raw
 Weight: approx. 0,90 kg/each
 Article No.: 230 720 - left
 230 721 - right

Self-aligning bolt No. 6640 N

Welds on. Suitable for locks 230 718/720/721

Bolt thickness: 18 mm
 Length: 130 mm
 Material: Steel, raw
 Weight: approx. 0,30 kg/each
 Article No.: 230 719

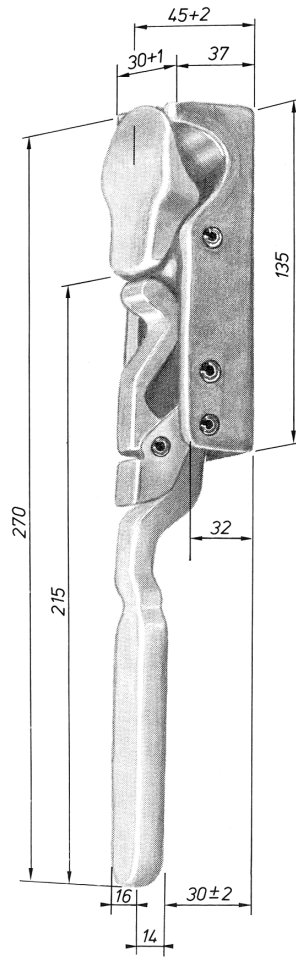


230 719

Tipper Locks

Pivoting sidewall fastener return

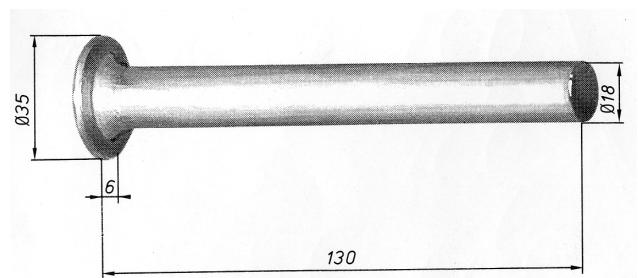
Material: Steel, raw
 Weight: approx. 1.0 kg/each
 Article No.: 230 791 - left
 230 791 - right



230 791 - Right-hand design shown

Pivot pin with chamfer

Material: Steel, raw
 Weight: approx. 0.29 kg/each
 Article No.: 230 789

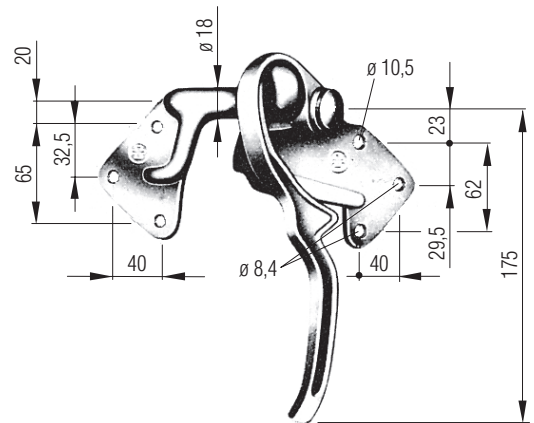


Tipper Locks

Screw-on, self-aligning tipper panel lock No. 603

For vehicle bodies with wooden dropsides as a corner or self-aligning tipper panel lock with screw-on catches.
230 699 - 230 700.

Overall depth	37 mm
Material:	Steel, forged
Weight:	approx. 1.00 kg/each
Article No.:	230 697 - galvanised, left 230 698 - galvanised, right

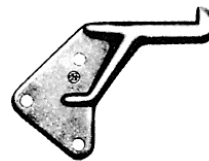


230 697-230702
Right-hand design shown here

Fuse-in or screw-in catch No. 6030

Suitable for self-aligning tipper panel locks.
230 697 - 230 702

Material:	Steel, forged
Weight:	approx. 0,40 kg/each
Article No.:	230 699 - galvanised, left 230 700 - galvanised, right



230 699 - 230 700
Right-hand design shown here.
For dimensions see above.

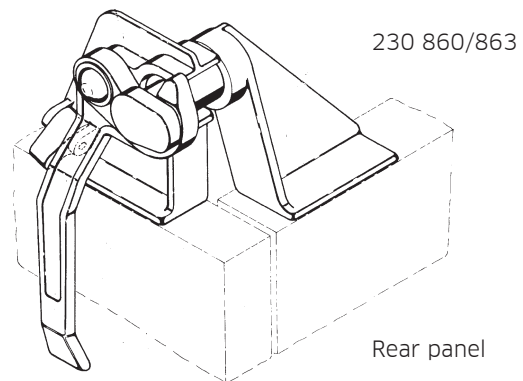
Tipper Locks

Self-aligning tipper panel lock No. H114 ST

Upright; for three-sided dumping trucks without corner pillars from 4.5 t upwards; for aluminium or steel dropsides. The lock is welded directly onto the steel dropsides with an increased rotary point of 105 mm. For aluminium dropsides, it is possible to weld the locking mechanisms into the steel U profile and to screw-couple them with the dropside.

Material:	Steel, raw
Weight:	230 877/878 - approx. 2,70 kg/each 230 860/863 - approx. 1,75 kg/each
Article No.:	230 877 - Side section, left 230 878 - Side section, right 230 860 - Self-aligning trunnion, left 230 863 - Self-aligning trunnion, right

230 877/878



Side wall

Left-hand design shown here

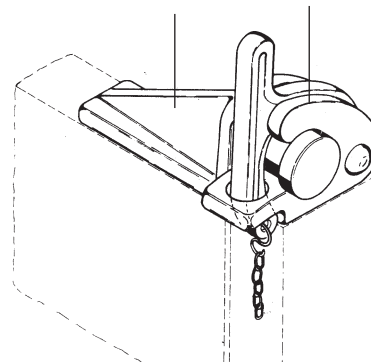
Self-aligning tipper panel lock No. H 1211

For vehicles with centre and corner pillars, for steel, wooden and aluminium dropsides.

The bearing body is welded onto the pillar with an increased rotary point of 35 mm, the self-aligning trunnion can be welded directly onto the steel dropsides, if available, or onto the upper steel dropside end profile in the case of wooden dropsides. In the case of aluminium dropsides, the self-aligning trunnion is welded into a U profile which is screwed together with the dropside. The lock can be secured with a standard locking chain, as offered in our range.

Material:	Steel, raw
Weight:	230 897 - approx. 0,95 kg/each 230 898 - approx. 0,85 kg/each
Article No.:	230 898 - Self-aligning trunnion 230 897 - Bearing body

230 898 230 897

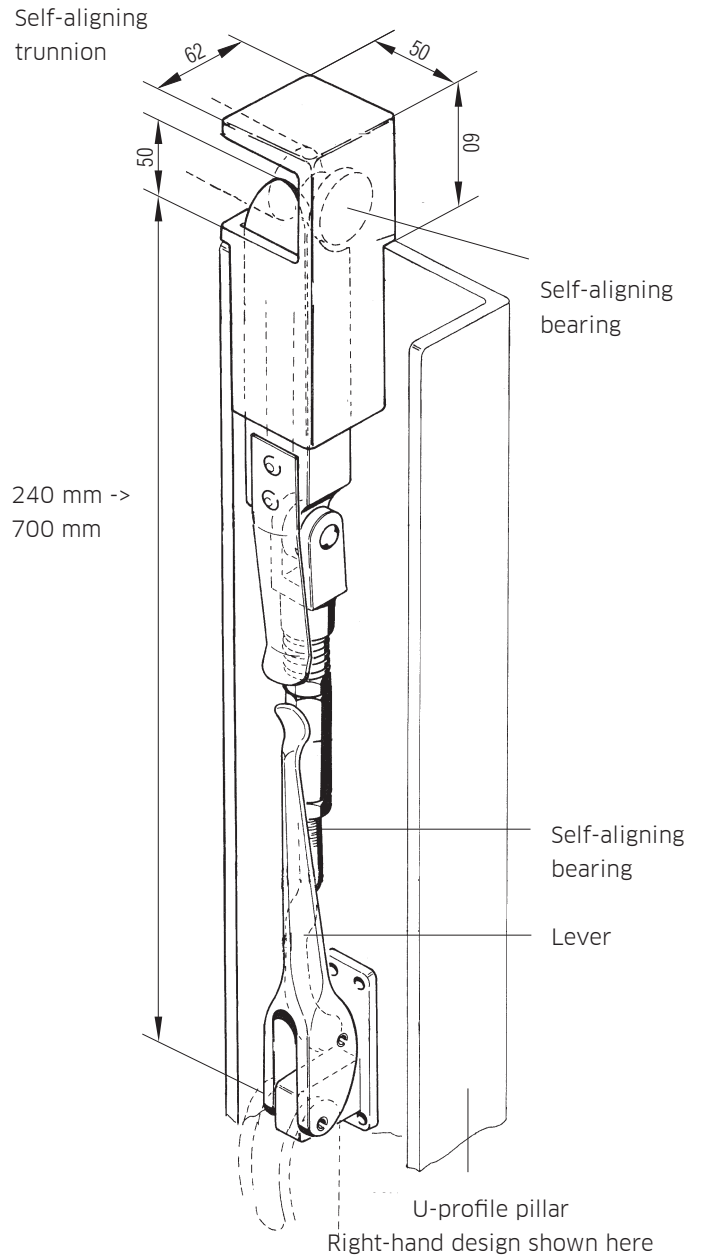


Tipper Locks

Self-aligning tipper panel lock H 11

For dumping trucks, trailers and truck trailers with centre and corner pillar, especially for high wooden, steel or aluminium dropsides. The self-aligning bearing is welded to the post; the locking bar is inserted together with the tensioner, and the lever bearing is screwed or welded on. Can be finely adjusted using a setting nut, and ensures no noise filters through when in closed position. The different variants or combinations possible with the self-aligning trunnion, which welds onto steel dropsides and is screwed down onto wooden or aluminium dropsides, can be found on the following pages.

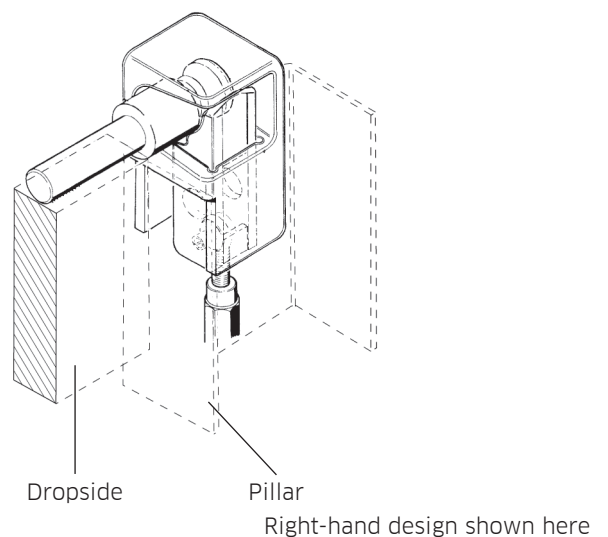
Material:	Steel, galvanized
Weight:	232 472/473 - approx. 3,15 kg/each
Article No.:	232 472 - Lock, left, 240 mm 232 473 - Lock, right, 240 mm



Insertable self-aligning trunnion, long No. H 11

To be welded onto the dropside of steel dropsides.

Material:	Steel, raw
Weight:	approx. 0,60 kg/each
Article No.:	232 475



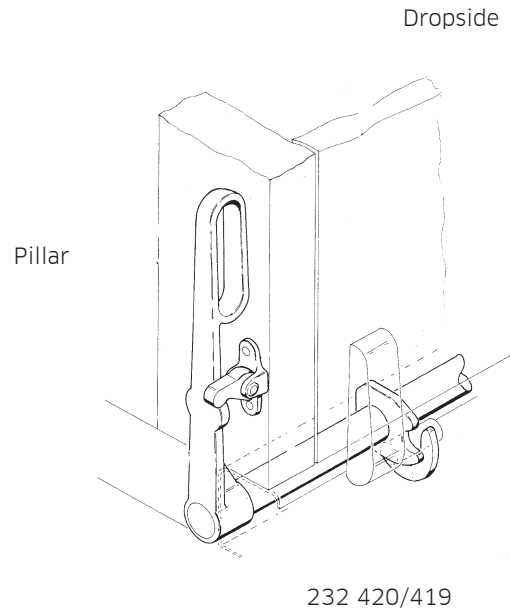
Central locking

Control lever No. H 119 E / H 120 A

For all types of central locking with a shaft diameter of 20 or 25 mm.

The control lever is pushed upwards and welded at the end of the locking system. The corresponding catch is screwed down or welded onto the vehicle frame or to a dropside.

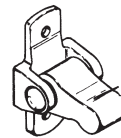
Material:	Steel, primed
Weight:	approx. 0.95 kg/each
Article No.:	232 420 - Lever, ø 20 mm 232 419 - Lever, ø 25 mm



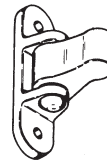
Catch No. H 119 E

For control levers 232 420 and 232 419. Can be supplied with vertical or horizontal bearing plate depending on use and application. The catch is screwed down or welded together with the bearing plate on the dropside or the frame profile.

Material:	Steel, primed
Weight:	approx. 0,25 kg/each
Article No.:	232 421 - vertical 232 424 - horizontal



232 421



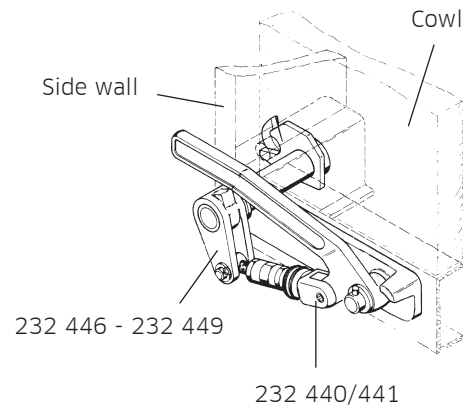
232 424

Central locking

Overcentre tensioner, lateral No. H 519

For all types of central locking with a shaft diameter of 20, 25, 30 and 35 mm. The overcentre pressure is adjusted with the adjusting nut. The tensioner is fixed to the bottom edge of the frame profile on the cowl. No additional catch is required for this tensioner.

Material:	Steel, primed
Weight:	232 440/441 - approx. 2,95 kg/each 232 446 - approx. 0,25 kg/each 232 447 - approx. 0,30 kg/each 232 448/449 - approx. 0,35 kg/each
Article No.:	232 440 - Tensioner, left with fork joint, \varnothing 25 mm 232 441 - Tensioner, right with fork joint, \varnothing 25 mm 232 446 - Fork joint, \varnothing 20 mm 232 447 - Fork joint, \varnothing 25 mm 232 448 - Fork joint, \varnothing 30 mm 232 449 - Fork joint, \varnothing 35 mm

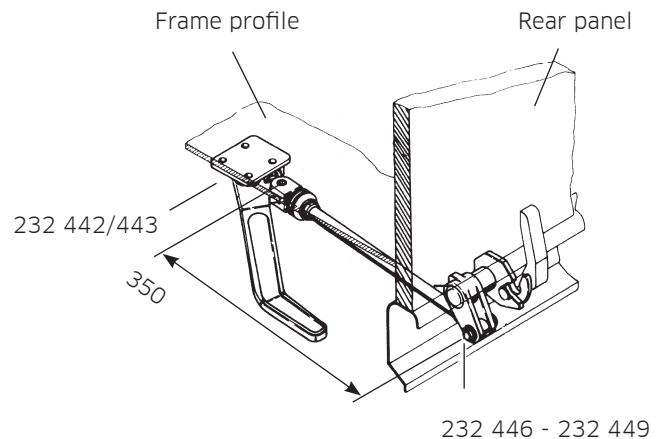


Right-hand design shown here

Overcentre tensioner, rear No. H 519n

For all types of central locking with a shaft diameter of 20, 25, 30 and 35 mm. The overcentre pressure is adjusted with the adjusting nut. The tensioner is fixed to the bottom edge of the frame profile or onto the floor frame. No additional catch is required for this tensioner.

Material:	Steel, primed
Weight:	232 442/443 - approx. 2,55 kg/each 232 446 - approx. 0,25 kg/each 232 447 - approx. 0,30 kg/each 232 448/449 - approx. 0,35 kg/each
Article No.:	232 442 - Tensioner, left 232 443 - Tensioner, right 232 446 - Fork joint, \varnothing 20 mm 232 447 - Fork joint, \varnothing 25 mm 232 448 - Fork joint, \varnothing 30 mm 232 449 - Fork joint, \varnothing 35 mm



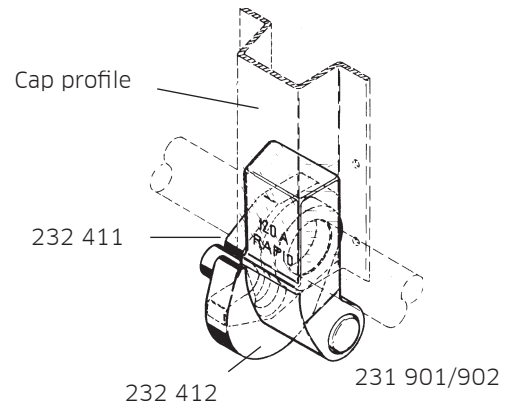
Left-hand design shown here

Central locking

Central locking No. H 120 AA

For heavy tipper trucks with or without centre and corner pillars, with hinge butt end for aluminium, steel or wooden drop-sides. This central locking system is for shafts with a \varnothing of 25 mm. The ball hinges are welded to the frame profile, the hasp to the shaft. Suitable for control levers with a shaft \varnothing of 25 mm.

Material:	Steel, raw
Weight:	231 901/902 - approx. 0,80 kg/each 232 411/412 - approx. 0,45 kg/each
	Special cap profile Article No. 218 542/543 see catalogue 21.
Article No.:	231 901 - Weld-in butt end, left 231 902 - Weld-in butt end, right 232 411 - Ball hinge 232 412 - Hasp

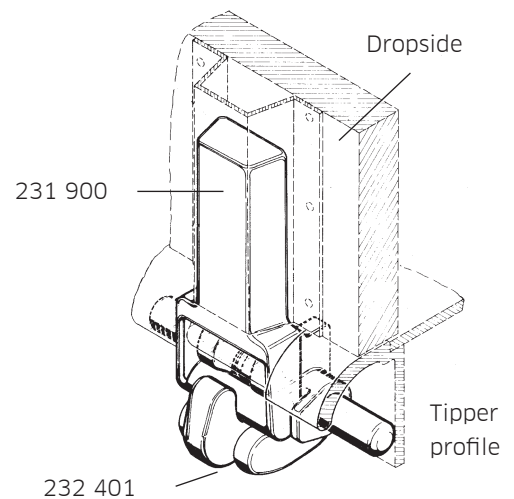


Left-hand design shown here

Central locking No. H 119 E

For vehicles with tipper profile, with hinge for aluminium, steel and wooden dropsides. The mounted ball hinge is inserted into the tipper profile and welded. A pipe joint between the shaft ends (20 mm \varnothing) allows for any amount of mounted ball hinges to be operated. These are operated using a control lever with a shaft diameter of 25 mm.

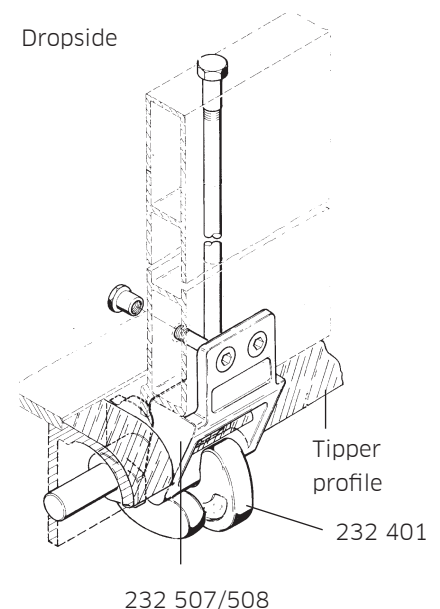
Material:	Steel, raw
Weight:	231 900 - approx. 0,90 kg/each 232 401 - approx. 1,30 kg/each
	Special cap profile Article No. 218 542/543 see page 23.02.02.3.
Article No.:	231 900 - Weld-in butt end 232 401 - Hasp and ball hinge, mounted



Central locking No. H 119 E with H 119 E-Alu-K 30/13

With hinge, for vehicles with tipper profile. The mounted ball hinge is inserted into the tipper profile and welded. A pipe joint between the shaft ends allows for any amount of mounted ball hinges to be operated. The hinge is provided for tie rods and a 13 mm cap profile. The hinge is screw-coupled or welded onto steel dropsides and screwcoupled onto wooden dropsides.

Material:	Hinge - Steel, galvanised Ball hinge mounted - Steel, raw
Weight:	232 508 - approx. 0,50 kg/each 232 401 - approx. 1,30 kg/each
Article No.:	232 508 - Hinge, 30 mm dropside 232 401 - Hasp and ball hinges mounted

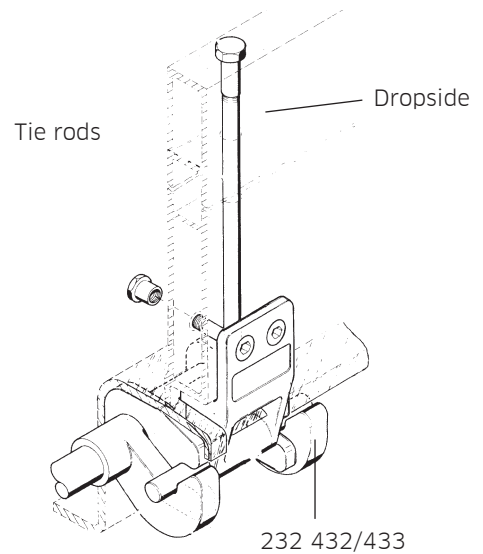


Central locking

Central locking (pallet width bodies) No. H 119 M-Alu-K 30

With hinge for 25 and 30 mm drop sides, especially for tippers and pallet width bodies. The ball hinge is inserted into the frame profile and welded. The hasps are pushed upwards onto a 25 mm \varnothing shaft and welded. A pipe joint between the shaft ends allows for any amount of mounted ball hinges to be operated. The hinge is provided for a 13 mm cap profile and tie rod mounting, and is screw-coupled onto the drop side.

Material:	Hinge - Steel, galvanised Ball hinge and hasp - Steel, raw
Weight:	232 432/433 - approx. 0,22 kg/each
Article No.:	232 432 - Hasp, left 232 433 - Hasp, right

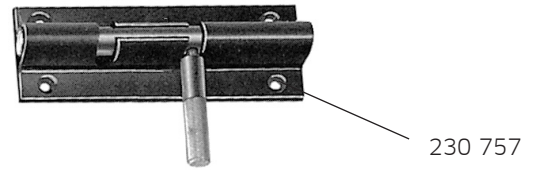


Jack latches

Claw hook pan lock without spring

- Made of 40 x 3 mm sheet steel
- Base plate 100 x 40 mm 4 mounting holes
- Feed 40 mm

Bolt ø: 12 mm
Material: Steel, galvanised
Weight: approx. 0.23 kg/each
Article No.: 230 757

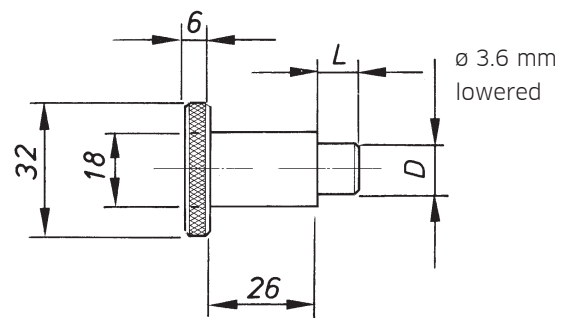


Jack latch

Standard design type F Mounted by welding
 (Electric or shielded arc welding recommended).

Material: Steel, raw

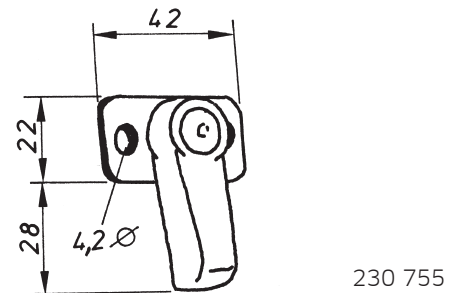
D [mm]	L [mm]	Weight approx. [kg/each]	Article No.
8	10	0,090	233 566
10	10	0,090	233 568
12	10	0,090	233 570



Casement fastener

The casement fastener can rotate 360° and has a lock-in position every 90°. Mounted through screw-coupling or riveting.

Material: Bolt, base plate - Acetal resin
 Screws - Aluminium
Weight: approx. 0,015 kg/each
Article No.: 230 755 - Casement fastener

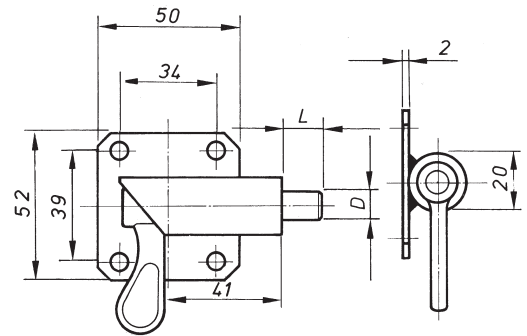


Jack latches

Jack latch - constructed with base plate

Screw-coupled using base plate, side left and right.

Material: Toggle - Steel, galvanised
Sleeve, screws, spring - Steel, raw



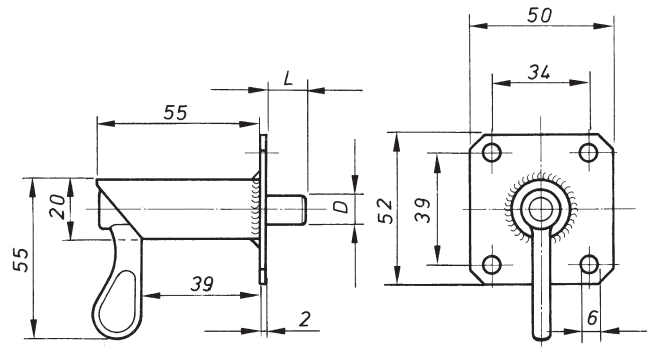
233 553 - 233 562
Left-hand design shown here

D [mm]	L [mm]	Weight approx. [kg/each]	Article No.	
			left	right
8	14	0,170	233 553	233 554
10	14	0,175	233 557	233 558

Jack latch constructed with base plate (single-hole mounting)

Centrally mounted using base plate.

Material: Toggle - Steel, galvanised
Sleeve, screws, spring - Steel, raw



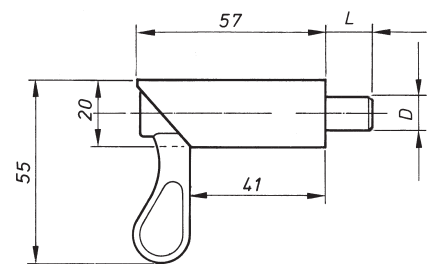
233 590

D [mm]	L [mm]	Weight approx. [kg/each]	Article No.
10	14	0,165	233 590

Jack latch - Standard design type S

Mounted through welding (Electric or shielded arc welding recommended)

Material: Toggle - Steel, galvanised
Sleeve, screws, spring - Steel, raw



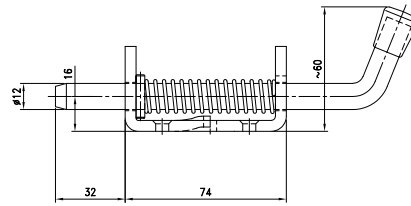
233 574 - 233 582

D [mm]	L [mm]	Weight approx. [kg/each]	Article No.
8	14	0,120	233 574
10	10	0,130	233 576
	14	0,130	233 578
12	14	0,135	233 580
15	14	0,140	233 582

Jack latches

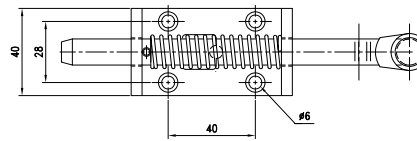
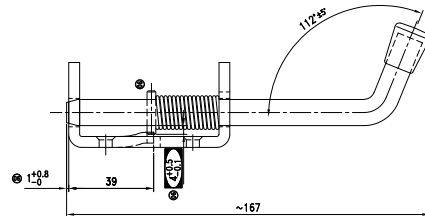
Spring/pin bolt, short

Material: Steel, galvanised
 Weight: approx. 0.34 kg/each
 Article No.: 230 758



Spring/pin bolt, short

Material: Nirosta
 Weight: approx. 0.34 kg/each
 Article No.: 230 769

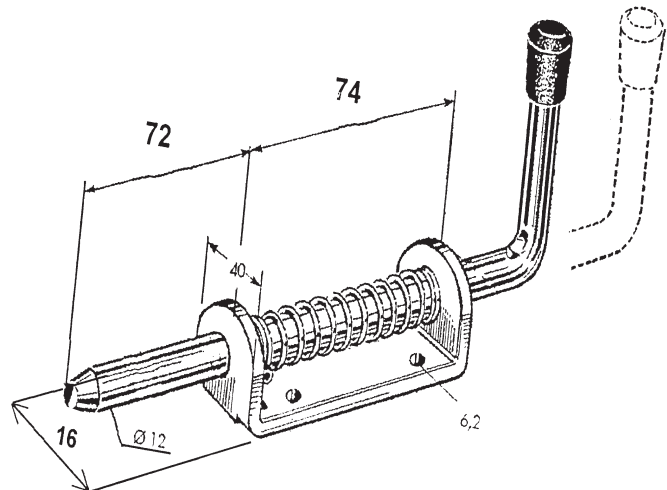


Spring/pin bolt, long

Material: Steel, galvanised
 Weight: approx. 0.38 kg/each
 Article No.: 230 759

Spring/pin bolt, long

Material: Nirosta
 Weight: approx. 0.38 kg/each
 Article No.: 230 770

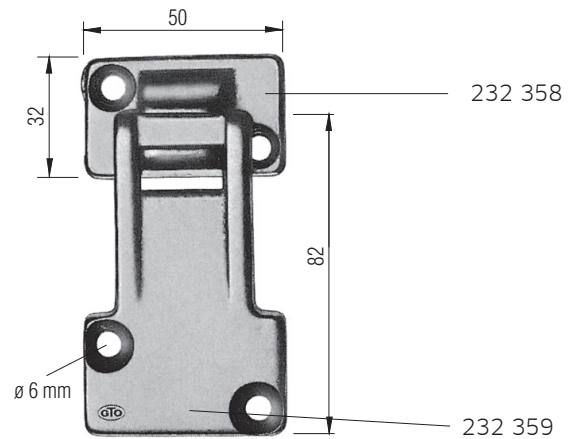


Cover fittings

Cover Hinge

Demountable, two-piece with drill holes for countersunk screws.

Fitting plate:	50 x 32 mm
Material:	Steel, galvanised
Weight:	approx. 0,240 kg/each
Article No.:	232 359 - Hinge, galvanised 232 358 - Hinge bracket, galvanised



Flap hinges

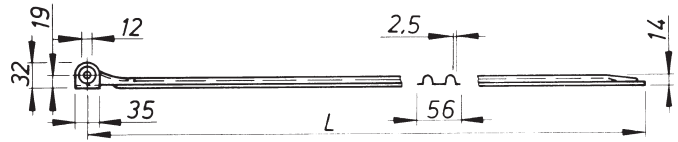
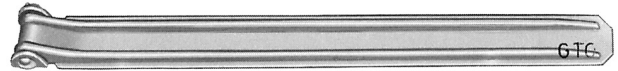
Flap hinges made from M profile

With edge folded downwards. Reinforcing ribs run straight along hinge end. Please order hinge bracket, underbolt arm and bolts with split pins separately.

Material: Steel, pressed, galvanised

Please order separately:

Article No.: 232 228 - Hinge bracket, steel, galvanised
 232 229 - Hinge bracket, steel, raw
 232 304 - Underbolt arm, steel, galvanised
 232 225 - Hinge bolts, 12 x 65 mm, steel, galvanised



231 154 - 231 170

L [mm]	Weight approx. [kg/each]	Article No.
220	0,530	231 154
270	0,625	231 156
320	0,705	231 158
370	0,785	231 160
420	0,865	231 162
470	0,945	231 164
520	1,025	231 166
570	1,105	231 168
620	1,185	231 170

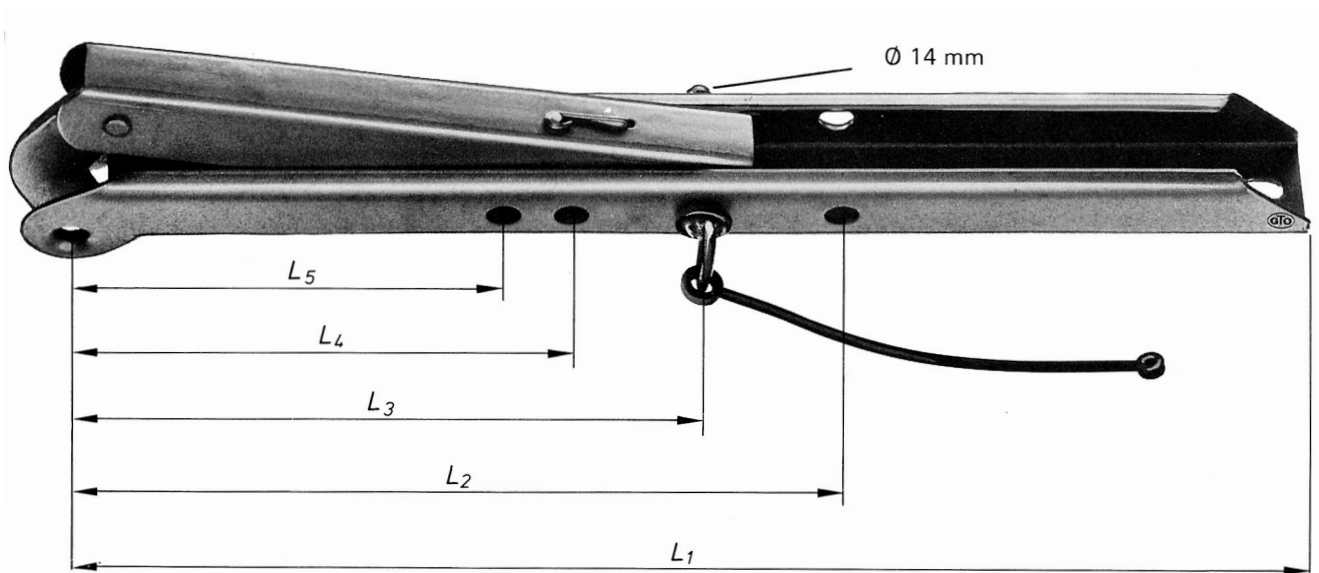
Tipper hinges

Angle-setting hinge

- For agricultural trailers to increase the loading area
- Complete with bolts
- Adjustable to various positions

Material: Steel, raw
 Article No.: 232 050 - 400 mm long
 232 054 - 500 mm long

Slide length from centre hole to
 centre hole when stretched: 322 mm



Width [mm]	L ₁ [mm]	L ₂ [mm]	L ₃ [mm]	L ₄ [mm]	L ₅ [mm]	Weight approx. [kg/each]	Article No.
50	515	316	258	203	179	2,45	232 054
	420	322	263	207	180	2,20	232 050

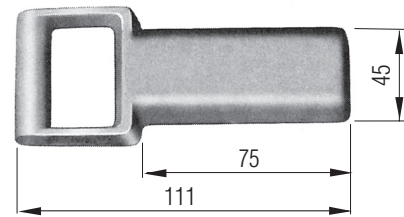
All technical specifications contained in this brochure are approximate and no guarantee is given as to their accuracy. Designs are subject to change.

Tipper hinges

Weld-in butt end

- For cap profile 281 542/543
- For central locking system
- Weld-in butt end is welded directly onto the vertical strut of the steel dropsides as a hinge.

Material: Steel, raw
Weight: approx. 0,90 kg/each
Article No.: 231 900
 231 901 - left
 231 902 - right

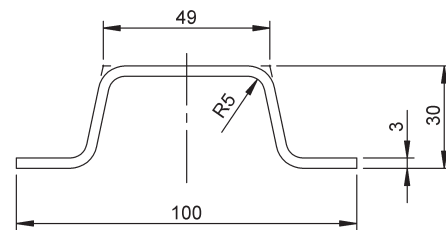
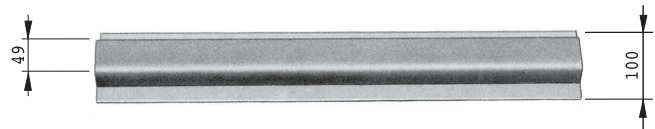


231 900

Special cap profile

A-cut-your-own blank for fixed dropsides; suitable as hinge profile to take up weld-in butt ends 231 900/901/902.

Material thickness: 3 mm
Overall depth: 30 mm
Standard manufacturing length: approx. 6000 mm
Material: St 37
Weight: approx. 3,15 kg/m
Article No.: 218 542 - raw
 218 543 - galvanised

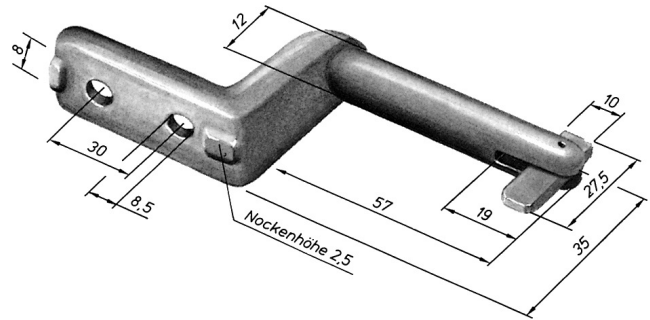


218 542/543

Aluminium dropside hinges

Hinge bolts

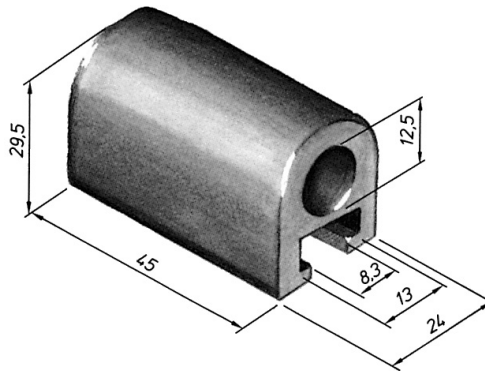
Material: Steel, galvanised
 Weight: 232 115 - approx. 0,17 kg/each
 232 116 - approx. 0,18 kg/each
 Article No.: 232 115 - without trap board lock
 232 116 - with trap board lock



232 115/116

Hinge bearing

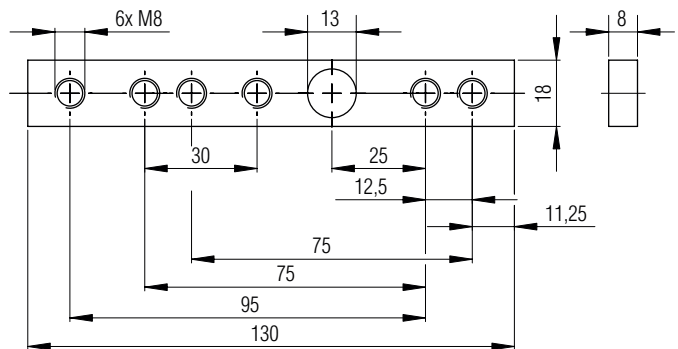
Material: Aluminium
 Weight: 0,05 kg/each
 Article No.: 232 117



232 117

Counter plate

Material: Steel, galvanised
 Weight: 0,0950 kg /each
 Article No.: 232 199



232 199

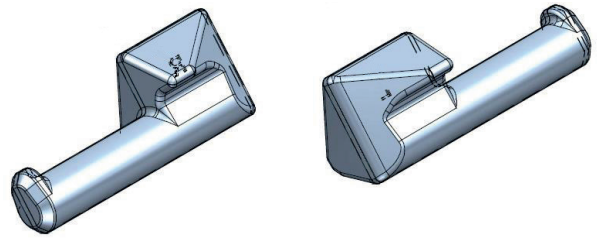
All technical specifications contained in this brochure are approximate and no guarantee is given as to their accuracy. Designs are subject to change.

Aluminium dropside hinges

Safety dropside hinge, galvanised, customs-approved

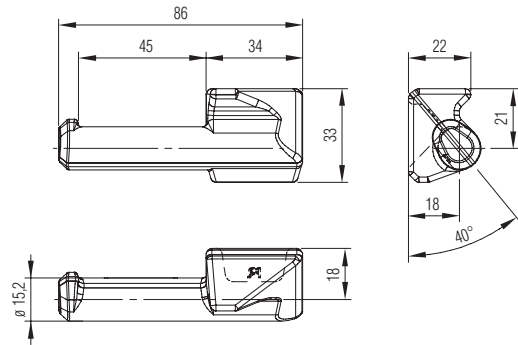
Flush-fitting design prevents unintentional unhinging. For 25 mm steel and aluminium dropsides. The weld-on stud bolts are fitted in the direction of travel to ensure that the hinge brackets attached to the dropside using cylinder head screws can be supported on the weld-on stud bolts when braking.

- Material:** Steel
- Weight:**
 232 171 001 - approx. 0,209 kg/each
 232 172 001 - approx. 0,209 kg/each
 232 173 001 - approx. 0,342 kg/each
 232 174 001 - approx. 0,335 kg/each
- Article No.:**
 232 171 001 - Weld-on plug bolt, raw, left
 232 172 001 - Weld-on plug bolt, raw, right
 232 173 001 - Hinge bearing, galvanised
 232 174 001 - Hinge bearing, galvanised with tie rod drill hole, centre M 12

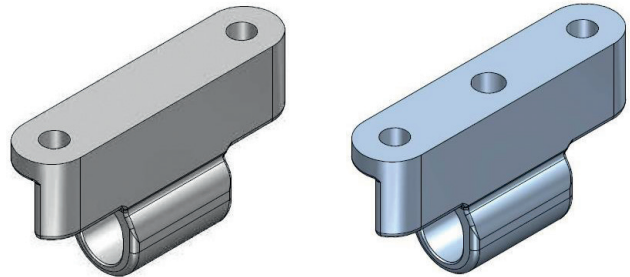


232 171 001

232 172 001

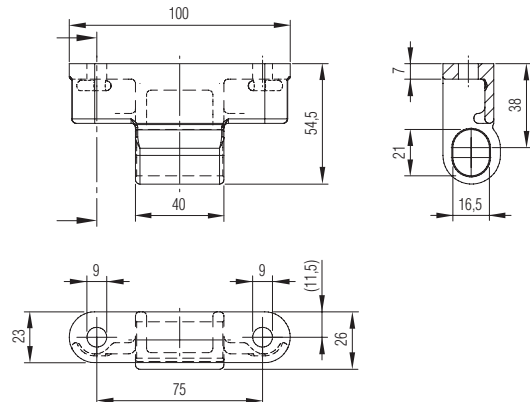


232 171 001 (Pic.)
 232 172 001



232 173 001

232 174 001



232 173 001 (Pic.)
 232 174 001

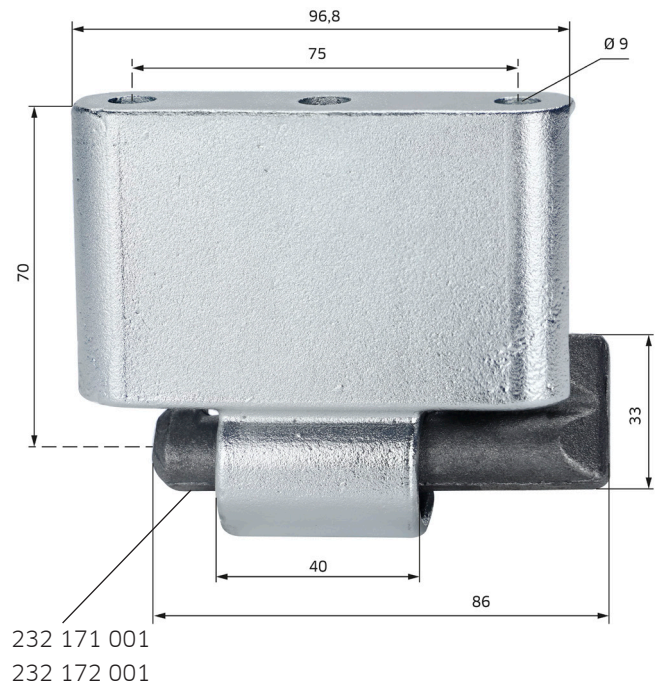
All technical specifications contained in this brochure are approximate and no guarantee is given as to their accuracy. Designs are subject to change.

Aluminium dropside hinges

Safety dropside hinge, in compliance with customs locking requirements No. 6561 N

Nonpositive design prevents unintentional unhinging.
For 25 mm dropside made of steel and aluminium.

Material:	Steel
Weight:	232 175 001 - approx. 0,50 kg/each 232 177 001 - approx. 0,50 kg/each 232 171 001 - approx. 0,25 kg/each 232 172 001 - approx. 0,25 kg/each
Article No.:	232 175 001 - Hinge bearing, galvanised 232 177 001 - Hinge bearing, galvanised with tie rod drill hole, centre M 12 232 171 001 - Weld-on bolt, raw, right 232 172 001 - Weld-on bolt, raw, left



Pic. right

Aluminium dropside hinges

Safety dropside hinge, in compliance with customs locking requirements

Nonpositive design prevents unintentional unhinging.
For 25 mm dropsides made of aluminium and steel.

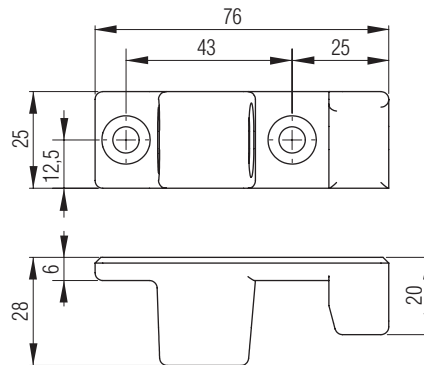
Safety dropside hinge

Description	Material	Surface	Weight approx. [kg/each]	Article No.
Bearing housing	Steel	raw	0,13	232 150 000
	Steel	galvanised	0,11	232 151 001
Hinge bolt	Steel	galvanised	0,20	232 154 001
	Steel	galvanised	0,27	232 155 001
Threaded plate	Steel	galvanised	0,07	232 156 000

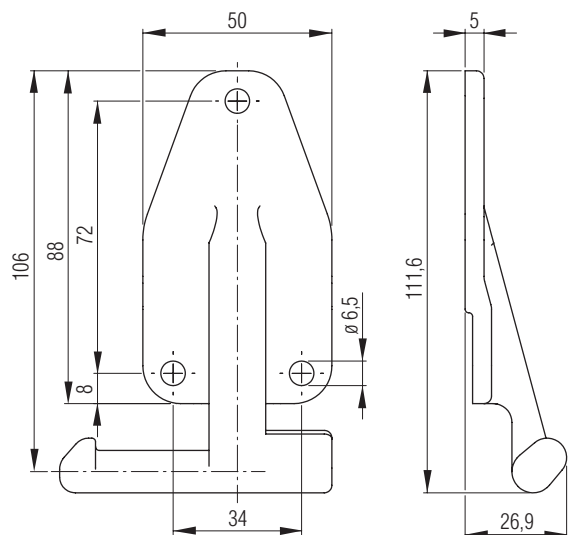
232 150/151



232 150/151

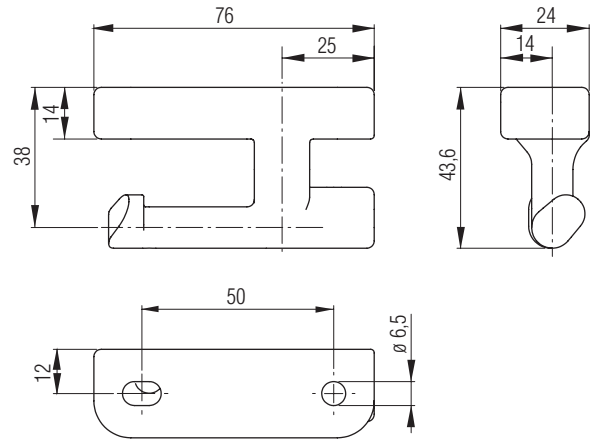
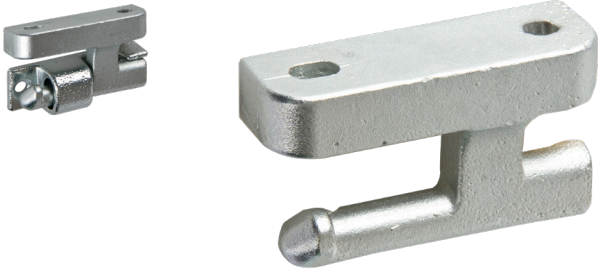


232 155

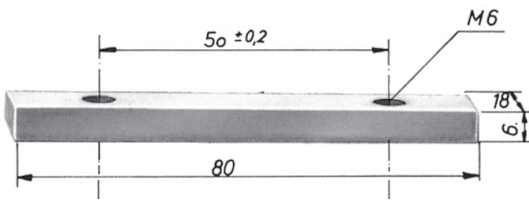


All technical specifications contained in this brochure are approximate and no guarantee is given as to their accuracy. Designs are subject to change.

Aluminium dropside hinges



232 154 001



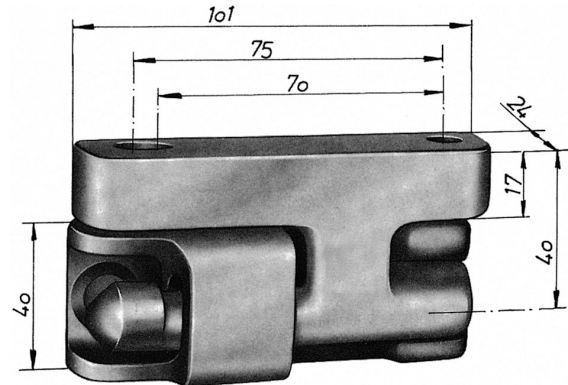
232 156 000

Aluminium dropside hinges

Safety dropside hinge, in compliance with customs locking requirements

For 25 mm dropsides made of steel and aluminium. The dropside is unhinged as follows: position the dropside at an angle of approx. 45°; press against and pull out the hinge bracket when in this position.

Material:	Steel, raw and/or galvanised
Weight:	232 164/165 - approx. 0,295 kg/each 232 166 - approx. 0,325 kg/each 232 167 - approx. 0,315 kg/each
Article No.:	232 164 000 - Hinge bracket, raw, weld-on 232 165 002 - Hinge bracket, galvanised, screw-on for 50mm and 75mm hole spacing in the outer frame profile 232 166 001 - Hinge bolts without tie rod drill hole, galvanised, screw-on 232 167 001 - Hinge bolts with tie rod drill hole M 12, galvanised, screw-on



232 164 - 167

Other accessories available on request:

Article No.:	232 199 - Base plate 8 mm thick, with threaded hole M 8 and middle hole \varnothing 13 mm; for tie rod passage, galvanised
Article No.:	299 010 - Socket head cap screw DIN 912 - 8.8 (hexagon socket screw) M 8 x 25, galvanised
Article No.:	299 011 - Socket head cap screw DIN 912 - 8.8 (hexagon socket screw) M 8 x 30, galvanised
Article No.:	232 088 - Cap nut M 12 upper end, fastener and tensioning element for tie rods, galvanised

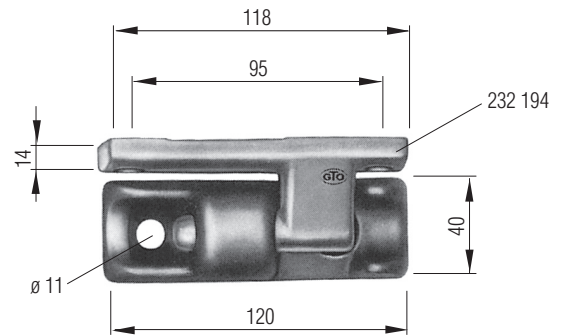
Tie rods, joint rods for tie rod profiles, galvanised: see next page

Aluminium dropside hinges

Hinge TIR demountable

For 25 mm dropside made of steel and aluminium. The hinge is in compliance with customs locking requirements.

Material:	232 193/194 - Steel, forged, galvanised 232 195 - Steel, forged, raw 232 188 - Steel, forged, galvanised
Weight:	232 193/194 - approx. 0,315 kg/each 232 195/188 - approx. 0,420 kg/each
Article No.:	232 180 - Hinge bolt M 12 with trunnion, galvanised 232 193 - Hinge bolt M 12 with tie rod drill hole 232 194 - Hinge bolt without tie rod drill hole 232 195 - Weld-on hinge bracket, overall depth 30 mm, raw 232 188 - Screw-on hinge bracket, overall depth 30 mm, raw



232 195

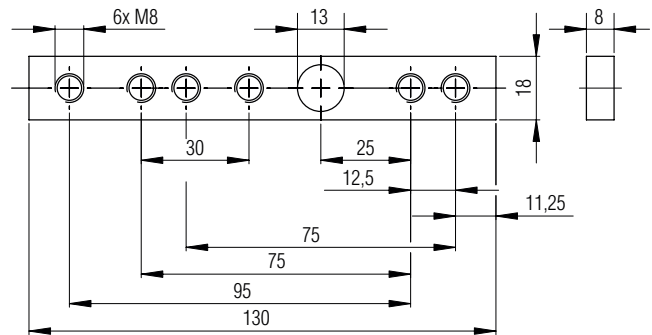
Aluminium dropside hinges

Threaded plate, 8.0 mm thick

For various hinges; for use with or without tie rods.

Material: Steel, galvanised
Weight: approx. 0,095 kg/each
Article No.: 232 199

Accessories:
Article No.: 299 007 - Hexagon socket screw
M 8 x 20, galvanised
299 010 - Hexagon socket screw
M 8 x 25, galvanised

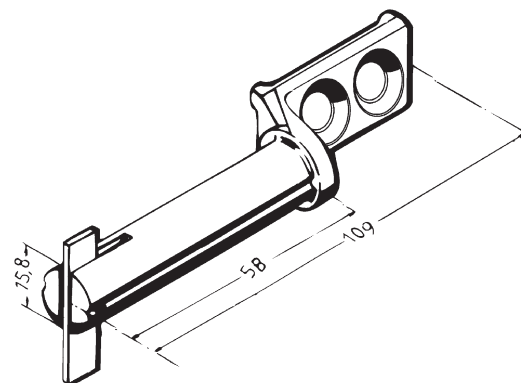


232 199

Weld-on plug bolt

For fastening with 2 x countersunk screws 90°, M 8.

Material: Steel, galvanised
Weight: approx. 0,170 kg/each
Article No.: 232 197 002 - Weld-on plug bolt
232 189 002 - Weld-on plug bolt with trap



232 189 002

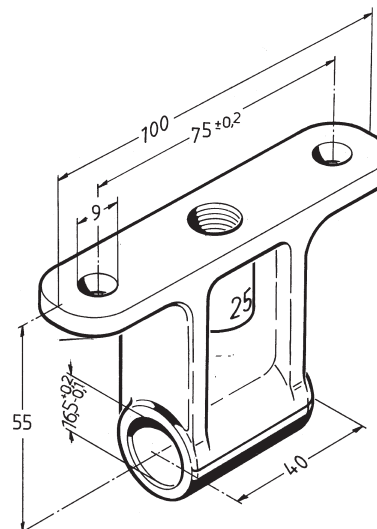
Hinge, demountable

For 25 mm and 30 mm dropsides made of steel and aluminium with an M 12 thread for retention of the tie rods. The hinge is in compliance with customs locking requirements.

Material: Steel, forged, galvanised
Weight: approx. 0,380 kg/each
Article No.: 232 184 - Hinge bracket

Matches:
Weld-on plug bolt Article No. 232 197 and 232 189

Hinged bracket with height 70 and 90 mm available on request.



232 184

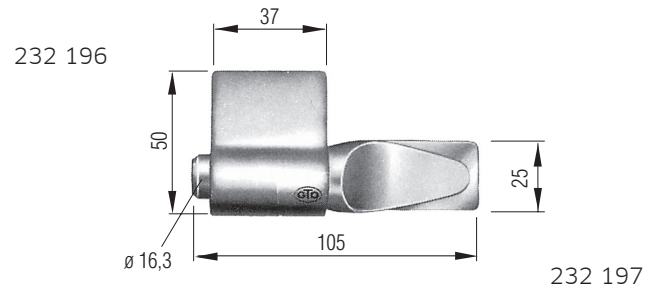
All technical specifications contained in this brochure are approximate and no guarantee is given as to their accuracy. Designs are subject to change.

Aluminium dropside hinges

Hinge, demountable

For 25 mm and 30 mm dropside made of steel and aluminium; with M 12 thread to retain the tie rods..

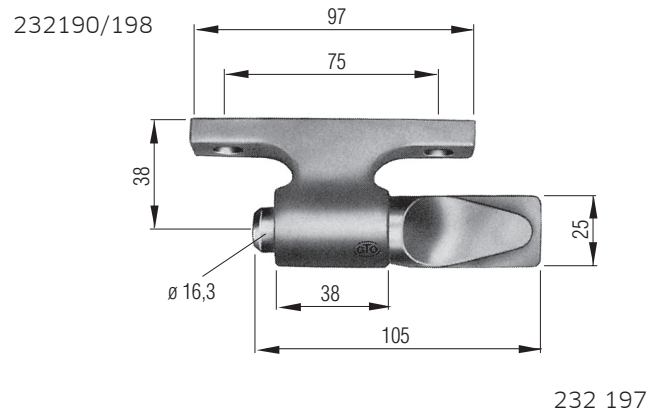
Material:	232 189/197 - Steel, raw 232 196 - Steel, galvanised
Weight:	232 189/197 - approx. 0,185 kg/each 232 196 - approx. 0,250 kg/each
Article No.:	232 196 - Pillow block 232 197 - Weld-on plug bolt 232 189 - Weld-on plug bolt with trap



Hinge, demountable

For 25 mm and 30 mm dropside made of steel and aluminium; optional for aluminium dropside plug systems as well as systems without tie rods.

Material:	232 190/198 - Steel, forged, galvanised 232 197 - Steel, forged, raw
Weight:	232 190/198 - approx. 0,273 kg/each 232 197 - approx. 0,179 kg/each
Article No.:	232 190 - Hinge bracket with tie rod drill hole M 12 232 198 - Hinge bracket without tie rod drill hole 232 197 - Weld-on plug bolt

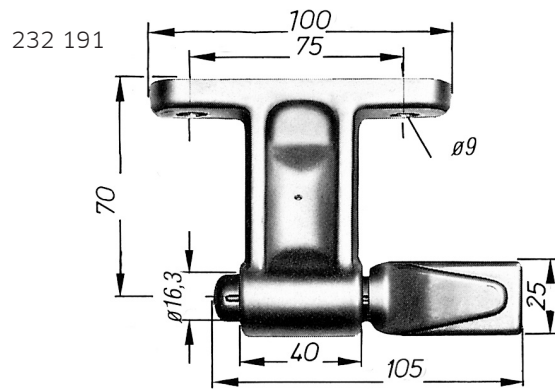


Aluminium dropside hinges

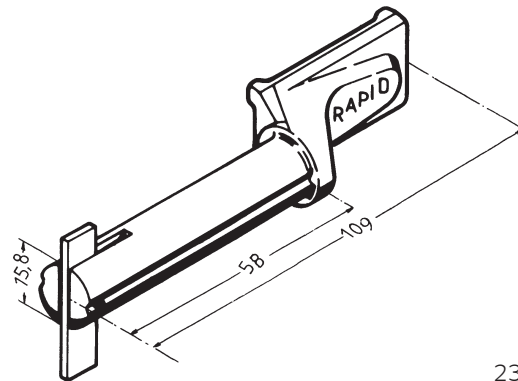
Hinge, demountable

For 25 mm and 30 mm dropsides made of steel and aluminium, with M 12 thread to retain the tie rods.

Material:	232 191 - Steel, forged, galvanised
	232 197 - Steel, forged, raw
Weight:	232 191 - approx. 0,455 kg/each
	232 197 - approx. 0,185 kg/each
Article No.:	232 191 - Hinge bracket
	232 197 - Weld-on plug bolt



232 197



232 189

Aluminium dropline hinges

Joint rods (tie rods)

Mounted „inside“ the dropline by puncturing the cross bar of all 11 mm profiles (with 10 mm tie rod) and/or 13 mm profiles (with 12 mm tie rod). On tightening the nuts (e.g. cap nut 232 088), the dropline grid profiles are pulled together tightly.

Tie rod (joint rods) with full thread M 10 and/or M 12, for aluminium droplines.

Material: Steel, galvanised
Weight: approx. 0,70 kg/metre
Article No.: 231 360 - 1000 mm, thread size M 12
231 362 - 2500 mm, thread size M 12

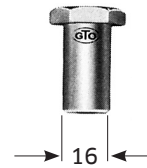


231 360 - 231 362

Cap nut

For tie rods (joint rods) with M 12 thread.

Material: Steel, galvanised
Gewicht: approx. 0,02 kg/each
Article No.: 232 088



232 088

Tie rods with head SW 19

Material: Steel, galvanised
Article No.: 231 339 001 - M 12 x 515
Article No.: 231 343 001 - M 12 x 615
Article No.: 231 347 001 - M 12 x 815
Article No.: 231 349 001 - M 12 x 1015



231 347 - 231 349

Hinge accessories

Articulated band bolts with tongue

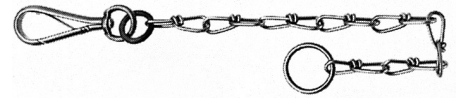
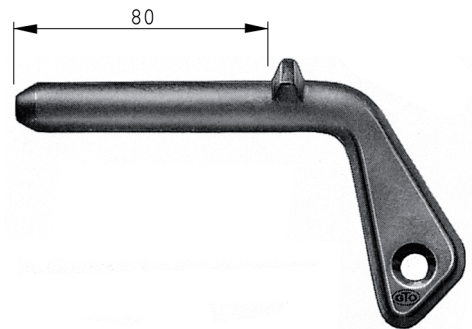
Bolt ø: ø 12 mm
Bolt length: 65 mm (with tongue)
Material: Steel, raw
Weight: approx. 0,12 kg/each
Article No.: 232 334



Socket pin (pistol cotter bolt)

- With and without chain
- Chain length incl. spring hook and ring: approx. 350 mm.

Material: Steel, forged



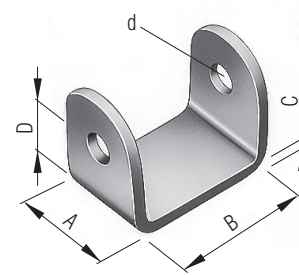
207 681

Bolt-ø d [mm]	Weight approx. [kg/each]		Article No.		
	without chain	with chain	raw without chain	galvanised without chain	galvanised with chain
20	0,540	0,620	-	-	207 683

Hinge accessories

Hinge blocks (weld-on and screw-on blocks)

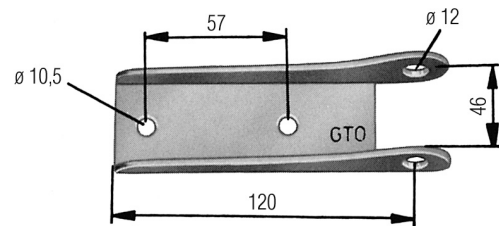
Hinge bolts (order separately)



A [mm]	B [mm]	C [mm]	D [mm]	d [mm]	Material	Weight approx. [kg/each]	Article No.
35	63	8	27	12,5	Steel, raw	0,248	232 215
	68	8	27	16,5	Steel, raw	0,250	232 219
40	63	5	29	12,5	Steel, raw	0,250	232 226
30	56	4	18	12,5	Steel, galvanised	0,200	232 228
	56	4	18	12,5	Steel, raw	0,200	232 229

Underbolt arm

Material: Steel, galvanised
 Weight: approx. 0,166 kg/each
 Article No.: 232 304



Hinge bolts

With head and/or pin holes

Material: Steel, raw/galvanised



Thickness [mm]	Total length ¹ [mm]	Weight approx. [kg/each]	Article No.	
			raw	galvanised
Design with head and 1 pin hole				
12	65	0,07	-	232 225
	73	0,08	-	232 241
	73	0,09	232 218	-
16	80	0,15	-	232 220

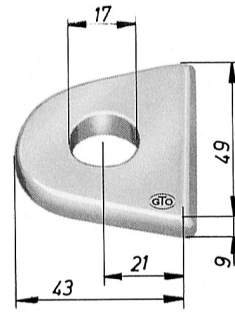
¹ with head = length up to bolt head

Hinge accessories

Gudgeons (weld-on eyelets) without bolt and split pins

Matches standard hinge

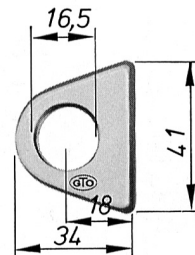
Material: Steel, raw
Weight: approx. 0,090 kg/each
Article No.: 232 250



232 250

Matches flap hinges 231 473 - 231 485

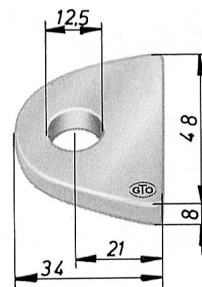
Material: Steel, galvanised
Weight: approx. 0,050 kg/each
Article No.: 232 251



232 251

Matches flap hinges

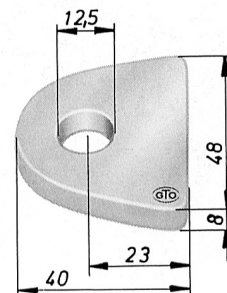
Weight: approx. 0,065 kg/each
Article No.: 232 253



232 253

Matches flap hinges

Material: Steel, raw
Weight: approx. 0,090 kg/each
Article No.: 232 256



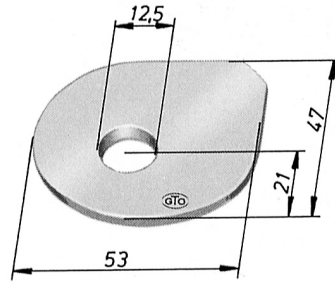
232 256

Hinge accessories

Gudgeons (weld-on eyelets) without bolt and split pins

Matches tipper profile 218 379
5 mm thick material

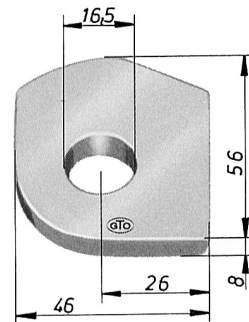
Material: Steel, raw
Weight: approx. 0,080 kg/each
Article No.: 232 262



232 262

Matches tipper profile 218 392

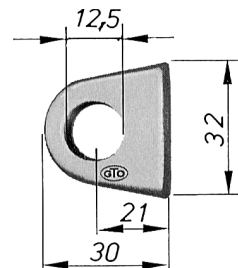
Material: Steel, raw
Weight: approx. 0,130 kg/each
Article No.: 232 270



232 270

Matches aluminium dropside hinges

Material: Steel, raw
Weight: approx. 0,034 kg/each
Article No.: 232 269

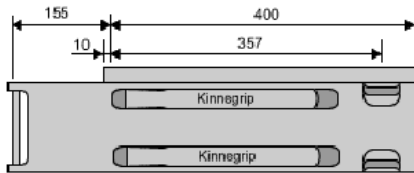


232 269

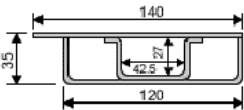
Kinnegrip K 20 pillar

Kinnegrip pillar and accessories Type: K 20

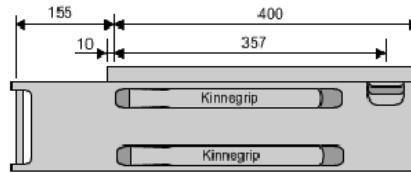
With cargo area pressure gauge
for 400 mm high dropsides.



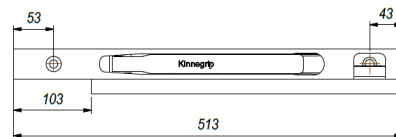
Rear pillar (fig. left) with rear wall lock



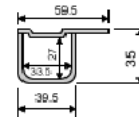
Cross-section rear pillar



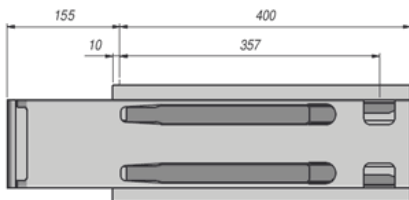
Rear pillar (fig. left) without rear wall lock



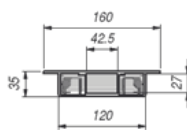
Front pillar (fig. left) drilled



Cross-section front pillar



Side pillar without Kinnegrip



Cross-section side pillar

Post	Material	Weight approx. [kg/each]	Material No.	Article No.
Front left, drilled	Steel KTL black	2,5	204301-B	234 601 000
Front right, drilled	Steel KTL black	2,5	204401-B	234 602 000
Front left, drilled	Steel micro-galv. ²	2,5	204303-B	234 601 001
Front right, drilled	Steel micro-galv. ²	2,5	204403-B	234 602 001
Side without Kinnegrip	Steel KTL black	7,9	204201	234 603 000
Side without Kinnegrip	Steel micro-galv. ²	7,9	204203	234 603 001
Rear left; without rear wall lock	Steel KTL black	7,6	204701	234 605 000 ¹
Rear right; without rear wall lock	Steel KTL black	7,6	204801	234 606 000 ¹
Rear left; with rear wall lock	Steel KTL black	7,7	204901	234 607 000
Rear right; with rear wall lock	Steel KTL black	7,7	204001	234 608 000
Rear left; without rear wall lock	Steel micro-galv. ²	7,6	204703	234 605 001 ¹
Rear right; without rear wall lock	Steel micro-galv. ²	7,6	204803	234 606 001 ¹
Rear left; with rear wall lock	Steel micro-galv. ²	7,7	204903	234 607 001
Rear right; with rear wall lock	Steel micro-galv. ²	7,7	204003	234 608 001

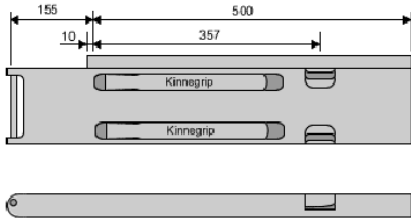
¹ non-stock item

² Locking handle electrogalvanised with black KTL coating

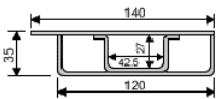
Kinnegrip K 20 pillar

Kinnegrip pillar and accessories Type: K 20

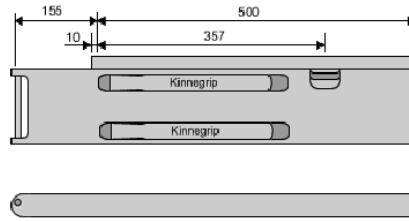
With load inner pressure display for 500 mm high dropsides.



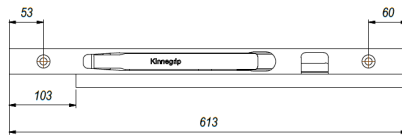
Rear pillar (fig. left) with rear wall lock



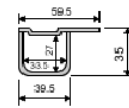
Cross-section rear pillar



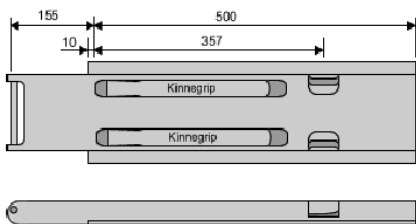
Rear pillar (fig. left) without rear wall lock



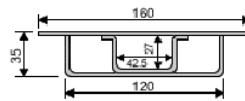
Front pillar (fig. left) drilled



Cross-section front pillar



Side pillar without Kinnetop



Cross-section side pillar

Post	Material	Weight approx. [kg/each]	Material No.	Article No.
Front left, drilled	Steel KTL black	2,8	205301-B	234 621 000
Front right, drilled	Steel KTL black	2,8	205401-B	234 622 000
Front left, drilled	Steel micro-galv. ²	2,8	205303-B	234 621 001
Front right, drilled	Steel micro-galv. ²	2,8	205403-B	234 622 001
Side without Kinnetop	Steel KTL black	8,9	205201	234 623 000
Side without Kinnetop	Steel micro-galv. ²	8,9	205203	234 623 001
Side with Kinnetop bolt	Steel KTL black	8,6	205231	234 624 000
Side with Kinnetop bolt	Steel micro-galv. ²	8,6	205233	234 624 001 ¹
Rear left; without rear wall lock	Steel KTL black	8,6	205701	234 625 000
Rear right; without rear wall lock	Steel KTL black	8,6	205801	234 626 000
Rear left; with rear wall lock	Steel KTL black	8,7	205901	234 627 000
Rear right; with rear wall lock	Steel KTL black	8,7	205001	234 628 000
Rear left; without rear wall lock	Steel micro-galv. ²	8,6	205803	234 625 001 ¹
Rear right; without rear wall lock	Steel micro-galv. ²	8,6	205703	234 626 001 ¹
Rear left; with rear wall lock	Steel micro-galv. ²	8,7	205903	234 627 001
Rear right; with rear wall lock	Steel micro-galv. ²	8,7	205003	234 628 001

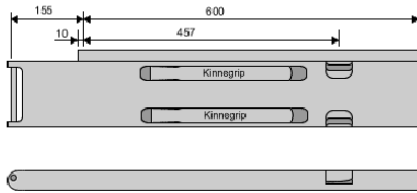
¹ non-stock item

² Locking handle electrogalvanised with black KTL coating

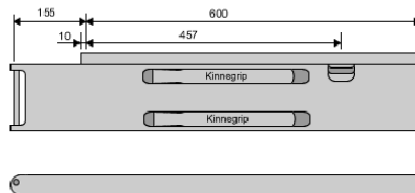
Kinnegrip K 20 pillar

Kinnegrip pillar and accessories Type: K 20

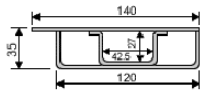
With load inner pressure display for 600 mm high dropsides.



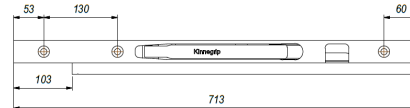
Rear pillar (fig. left) with rear wall lock



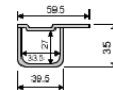
Rear pillar (fig. left) without rear wall lock



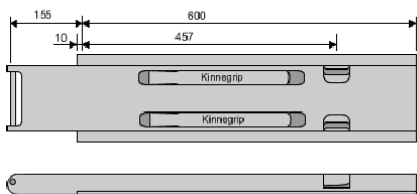
Cross-section rear pillar



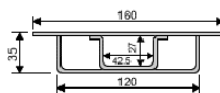
Front pillar (fig. left) drilled



Cross-section front pillar



Side pillar without Kinnetop



Cross-section side pillar

Post	Material	Weight approx. [kg/each]	Material No.	Article No.
Front left, drilled	Steel KTL black	3,1	206301-B	234 641 000
Front right, drilled	Steel KTL black	3,1	206401-B	234 642 000
Front left, drilled	Steel micro-galv. ²	3,1	206303-B	234 641 001
Front right, drilled	Steel micro-galv. ²	3,1	206403-B	234 642 001
Side without Kinnetop	Steel KTL black	9,8	206201	234 643 000
Side without Kinnetop	Steel micro-galv. ²	9,8	206203	234 643 001
Side with Kinnetop bolt	Steel KTL black	9,5	206231	234 644 000
Side with Kinnetop bolt	Steel micro-galv. ²	9,5	206233	234 644 001*
Rear left; without rear wall lock	Steel KTL black	9,5	206701	234 645 000
Rear right; without rear wall lock	Steel KTL black	9,5	206801	234 646 000
Rear left; with rear wall lock	Steel KTL black	9,6	206901	234 647 000
Rear right; with rear wall lock	Steel KTL black	9,6	206001	234 648 000
Rear left; without rear wall lock	Steel micro-galv. ²	9,5	206703	234 645 001 ¹
Rear right; without rear wall lock	Steel micro-galv. ²	9,5	206803	234 646 001 ¹
Rear left; with rear wall lock	Steel micro-galv. ²	9,6	206903	234 647 001
Rear right; with rear wall lock	Steel micro-galv. ²	9,6	206003	234 648 001

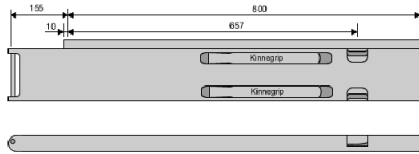
¹ non-stock item

² Locking handle electrogalvanised with black KTL coating

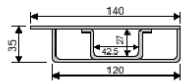
Kinnegrip K 20 pillar

Kinnegrip pillar and accessories Type: K 20

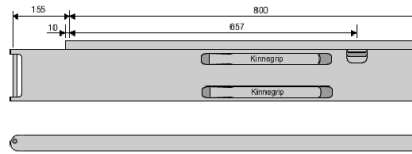
With load inner pressure display
for 800 mm high dropsides.



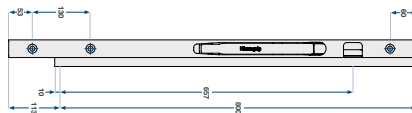
Rear pillar (fig. left) with rear wall lock



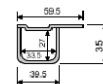
Cross section rear pillar



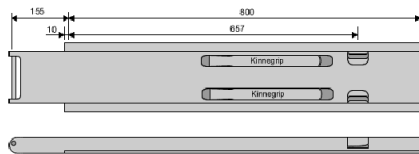
Rear pillar (fig. left) without rear wall lock



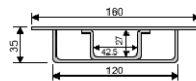
Front pillar (fig. left) drilled



Cross-section front pillar



Side pillar without Kinnetop



Cross-section side pillar

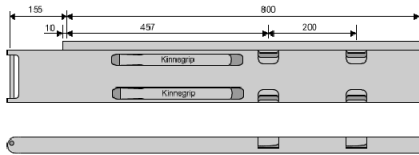
Post	Material	Weight approx. [kg/each]	Material No.	Article No.
Front left, drilled	Steel KTL black	4,1	208341-B	234 661 000
Front right, drilled	Steel KTL black	4,1	208441-B	234 662 000
Side without Kinnetop	Steel KTL black	12,1	208241	234 663 000
Side with Kinnetop bolt	Steel KTL black	11,8	208251	234 664 000
Rear left; without rear wall lock	Steel KTL black	11,9	208741	234 665 000 ¹
Rear right; without rear wall lock	Steel KTL black	11,9	208841	234 666 000 ¹
Rear left; with rear wall lock	Steel KTL black	11,7	208941	234 667 000
Rear right; with rear wall lock	Steel KTL black	11,7	208041	234 668 000

¹ non-stock item

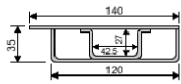
Kinnegrip K 20 pillar

Kinnegrip pillar and accessories Type: K 20

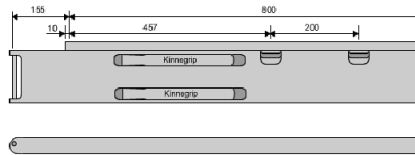
With cargo area pressure gauge
For 800 mm dropside heights
(with 2 keepers per dropside)



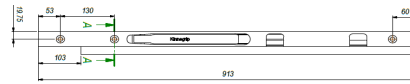
Rear pillar (fig. left) with rear wall lock



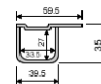
Cross-section rear pillar



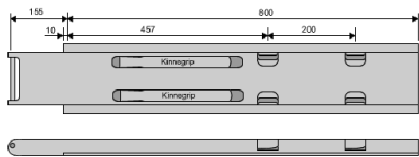
Rear pillar (fig. left) without rear wall lock



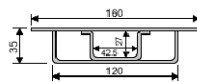
Front pillar (fig. left) drilled



Cross-section front pillar



Side pillar without Kinnetop



Cross-section side pillar

Post	Material	Weight approx. [kg/each]	Material No.	Article No.
Front left, drilled	Steel KTL black	4,0	208301-B	234 681 000
Front right, drilled	Steel KTL black	4,0	208401-B	234 682 000
Front left, drilled	Steel micro-galv. ²	4,0	208303-B	234 681 001
Front right, drilled	Steel micro-galv. ²	4,0	208403-B	234 682 001
Side without Kinnetop	Steel KTL black	12,0	208201	234 683 000
Side without Kinnetop	Steel micro-galv. ²	12,0	208203	234 683 001
Side with Kinnetop bolt	Steel KTL black	11,8	208231	234 684 000
Side with Kinnetop bolt	Steel micro-galv. ²	11,8	208233	234 684 001*
Rear left; without rear wall lock	Steel KTL black	11,7	208701	234 685 000*
Rear right; without rear wall lock	Steel KTL black	11,7	208801	234 686 000*
Rear left; with rear wall lock	Steel KTL black	11,6	208901	234 687 000
Rear right; with rear wall lock	Steel KTL black	11,6	208001	234 688 000
Rear left; without rear wall lock	Steel micro-galv. ²	11,7	208803	234 685 001 ¹
Rear right; without rear wall lock	Steel micro-galv. ²	11,7	208703	234 686 001 ¹
Rear left; with rear wall lock	Steel micro-galv. ²	11,6	208903	234 687 001
Rear right; with rear wall lock	Steel micro-galv. ²	11,6	208003	234 688 001

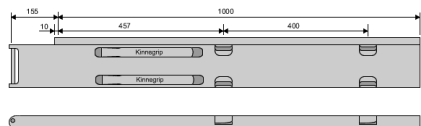
¹ non-stock item

² Locking handle electrogalvanised with black KTL coating

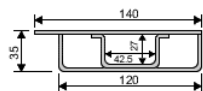
Kinnegrip K 20 pillar

Kinnegrip pillar and accessories Type: K 20

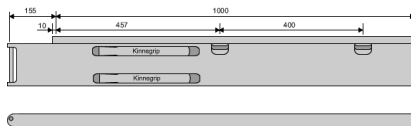
With load inner pressure display
for 1000 mm high dropsides
(with 2 keepers per dropside).



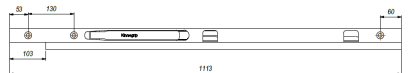
Rear pillar (fig. left) with rear wall lock



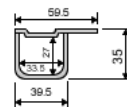
Cross-section rear pillar



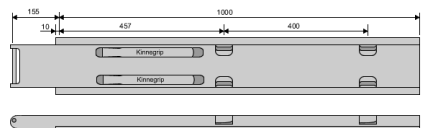
Rear pillar (fig. left) without rear wall lock



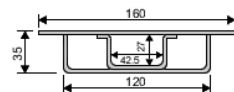
Front pillar (fig. left) drilled



Cross-section front pillar



Side pillar without Kinnetop



Cross-section side pillar

Post	Material	Weight approx. [kg/each]	Material No.	Article No.
Front left, drilled	Steel KTL black	4,9	210301-B	234 701 000
Front right, drilled	Steel KTL black	4,9	210401-B	234 702 000
Front left, drilled	Steel micro-galv. ²	4,9	210303-B	234 811 002 ¹
Front right, drilled	Steel micro-galv. ²	4,9	210403-B	234 812 002 ¹
Side without Kinnetop	Steel KTL black	14,2	210201	234 703 000
Side without Kinnetop	Steel micro-galv. ²	14,2	210203	234 813 002
Side with Kinnetop bolt	Steel KTL black	13,8	210231	234 704 000
Side with Kinnetop bolt	Steel micro-galv. ²	13,8	210233	234 704 001
Rear left; without rear wall lock	Steel KTL black	13,5	210701	234 705 000
Rear right; without rear wall lock	Steel KTL black	13,5	210801	234 706 000
Rear left; with rear wall lock	Steel KTL black	13,7	210901	234 707 000
Rear right; with rear wall lock	Steel KTL black	13,7	210001	234 708 000
Rear left; without rear wall lock	Steel micro-galv. ²	13,5	210703	234 705 001 ¹
Rear right; without rear wall lock	Steel micro-galv. ²	13,5	210803	234 706 001 ¹
Rear left; with rear wall lock	Steel micro-galv. ²	13,7	210903	234 817 002
Rear right; with rear wall lock	Steel micro-galv. ²	13,7	210003	234 818 001

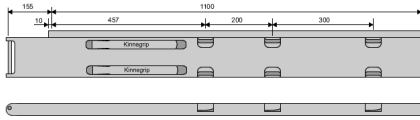
¹ non-stock item

² Locking handle electrogalvanised with black KTL coating

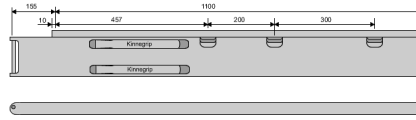
Kinnegrip K 20 pillar

Kinnegrip pillar and accessories Type: K 20

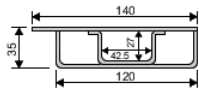
With load inner pressure display
for 1100 mm high dropsides
(with 3 keepers per dropside).



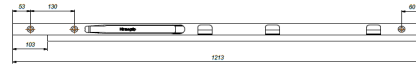
Rear pillar (fig. left) with rear wall lock



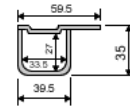
Rear pillar (fig. left) without rear wall lock



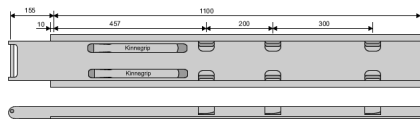
Cross-section rear pillar



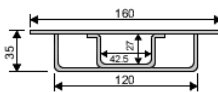
Front pillar (fig. left) drilled



Cross-section front pillar



Side pillar without Kinnetop



Cross-section side pillar

Post	Material	Weight approx. [kg/each]	Material No.	Article No.
Front left, drilled	Steel KTL black	5,3	211301-B	234 721 000 ¹
Front right, drilled	Steel KTL black	5,3	211401-B	234 722 000 ¹
Front left, drilled	Steel micro-galv. ²	5,3	211303-B	234 721 001
Front right, drilled	Steel micro-galv. ²	5,3	211403-B	234 722 001
Side without Kinnetop	Steel KTL black	15,1	211201	234 723 000 ¹
Side without Kinnetop	Steel micro-galv. ²	15,1	211203	234 723 001
Side with Kinnetop bolt	Steel KTL black	14,8	211231	234 724 000 ¹
Side with Kinnetop bolt	Steel micro-galv. ²	14,8	211233	234 724 001 ¹
Rear links; without rear wall lock	Steel KTL black	14,4	211701	234 725 000 ¹
Rear right; without rear wall lock	Steel KTL black	14,4	211801	234 726 000 ¹
Rear left; with rear wall lock	Steel KTL black	14,6	211901	234 727 000 ¹
Rear right; with rear wall lock	Steel KTL black	14,6	211001	234 728 000 ¹
Rear links; without rear wall lock	Steel micro-galv. ²	14,4	211703	234 725 001 ¹
Rear right; without rear wall lock	Steel micro-galv. ²	14,4	211803	234 726 001 ¹
Rear left; with rear wall lock	Steel micro-galv. ²	14,6	211903	234 727 001
Rear right; with rear wall lock	Steel micro-galv. ²	14,6	211003	234 728 001

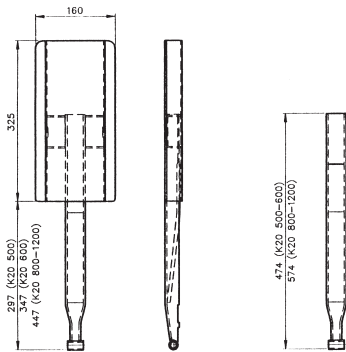
¹ non-stock item

² Locking handle electrogalvanised with black KTL coating

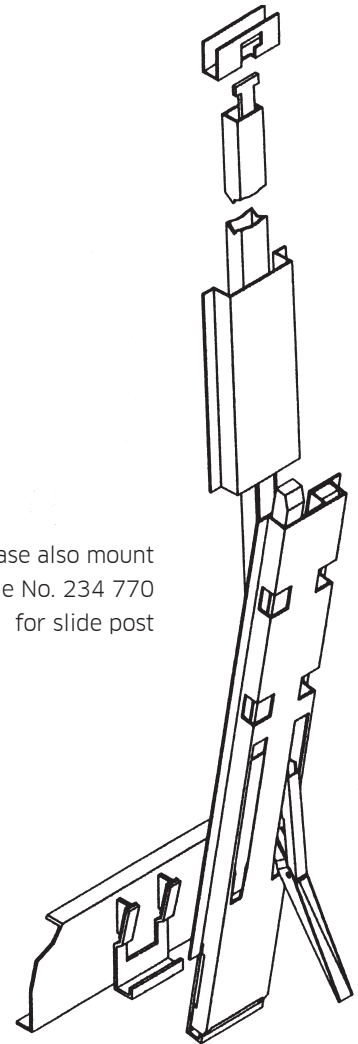
Accessories for Kinnegrip K 20 pillar

Kinnetop stand K 20

For dropside depth [mm]	Cap profile	Material No.	Article No.
500	with	012 158	234 780
	without	012 181	234 775
600	with	012 159	234 781
	without	012 181	234 775
800 - 1200	with	012 160	234 782
	without	012 182	234 776



Please also mount Article No. 234 770 for slide post



Oil and grease here

Kinnetop stand K 20

TOP coupling

consisting of:

Box

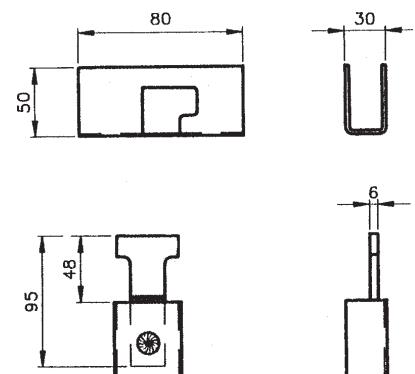
Material No.: 011 010
Article No.: 232 997

T-bar

Material No.: 011 011
Article No.: 232 998

Bolt for slide pillar

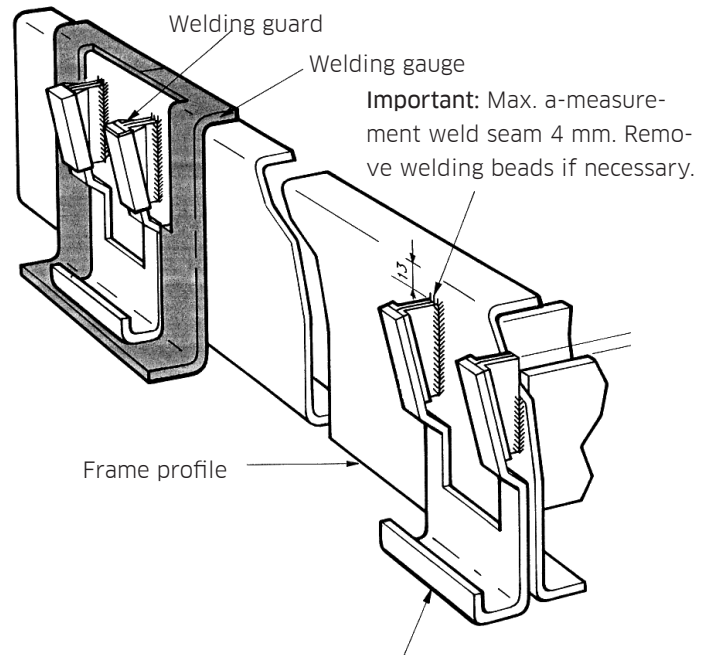
Material No.: 032 138
Article No.: 234 770



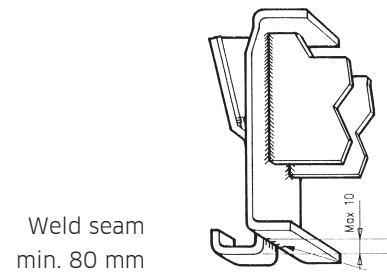
Accessories for Kinnegrip K 20 pillar

Welding set complete with bag

Material No.: 012 235
 Article No.: 234 771
 Contained in it: Article No. 234 765
 - Pillar bag (Part No. 012 155)
 - Welding gauge (Part No. 042 142)
 - 2 welding guards (Part No. 042 143)

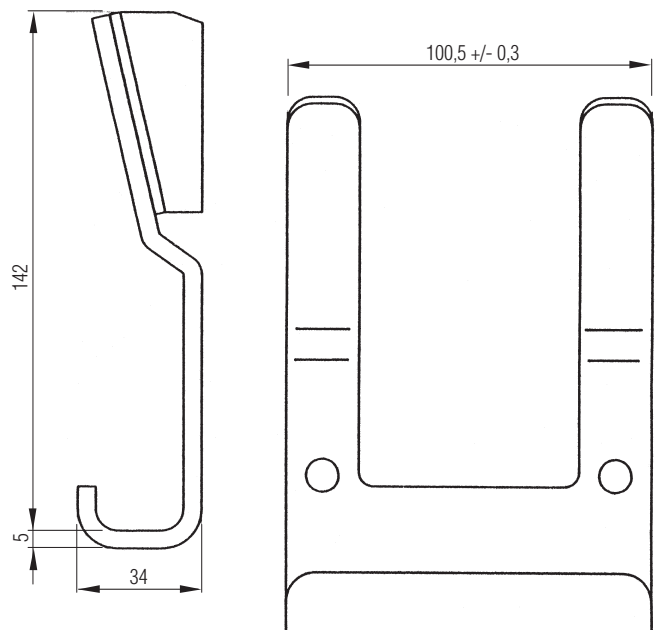


Important: Pocket must be fitted exactly and fit fully flush to the frame. Do not squeeze with post.



Post catch K 20

Material No.: 012 155
 Article No.: 234 765



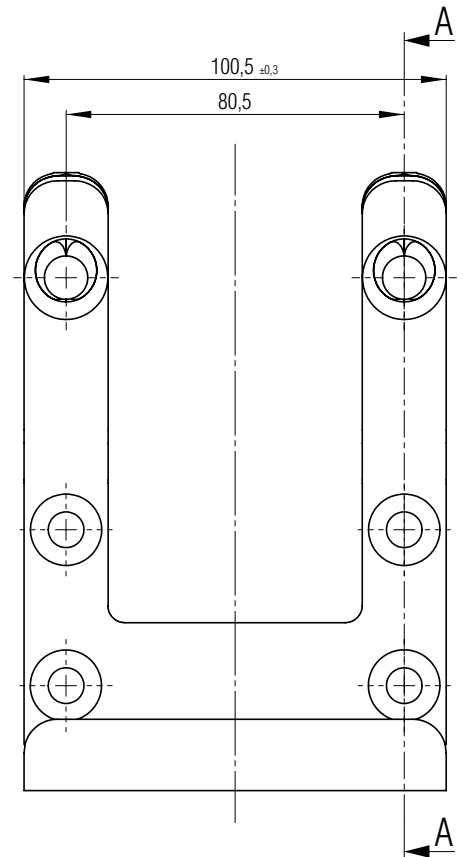
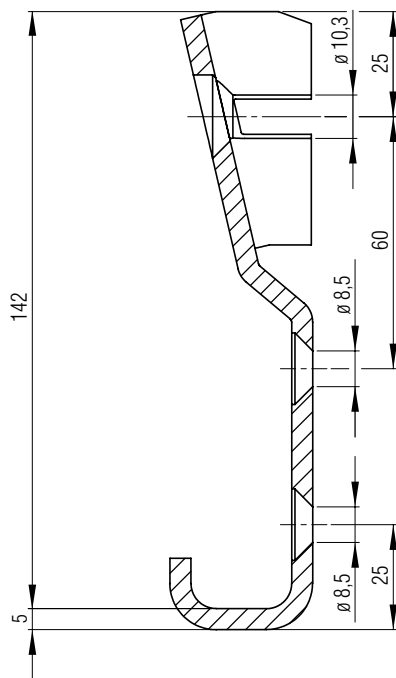
Accessories for Kinnegrip K 20 pillar

Bolt-on post pocket K 20

Also compatible with GETO Sider Frame base assembly.

Material: Steel, 12 µm galvanised
Article no.: 234 769 000

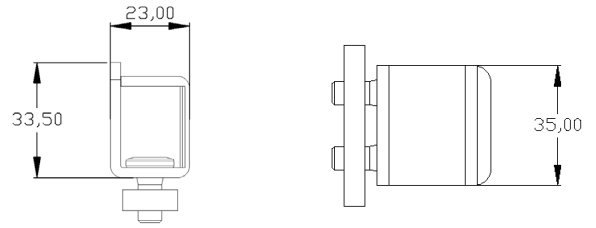
The fitting of extra reinforcement is recommended when using a low frame profile.



Accessories for Kinnegrip K 20 pillar

Screw and catch set K 20

Material: Steel, galvanised
Material No.: 012 161-Z
Article No.: 234 766 003

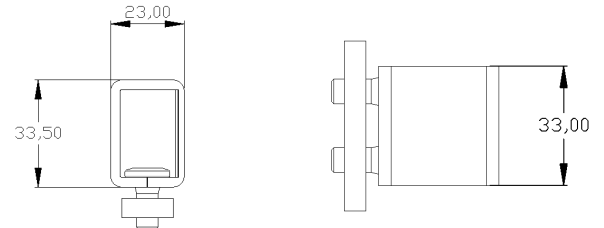


Bolted catch set K 20

– For rear-pillar/wall lock

Material No.: 012 276
Article No.: 234 766 001

Galvanised: 234 766 002



Plastic cap K 20

To cover top of all K 20 pillar, without tilt frame.
(The middle chamber of the side and rear pillar is not covered)

Material No.: 032 164
Article No.: 234 784



Plastic cap, double

Material No.: 032 165
Article No.: 234 785 (not shown)

Accessories for Kinnegrip K 20 pillar

Rubber seal K 20

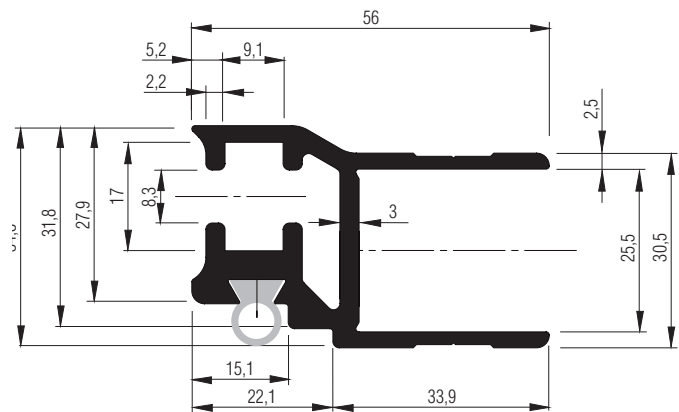
Material: Rubber, black
 Length: 100 m/roll
 Weight: approx. 0,060 kg/metre
 Material No.: 032 144
 Article No.: 234 762



Kinnegrip K20 dropside end profile

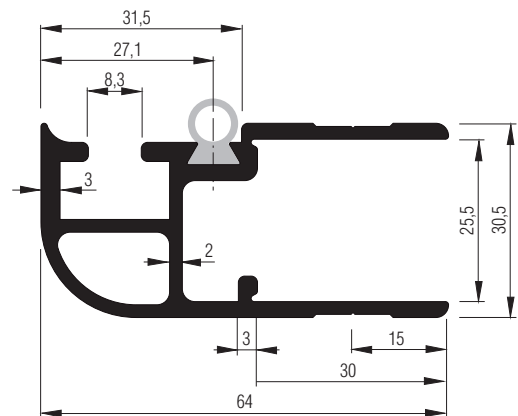
To skirt the dropside and retain the catch,
 Article No. 234 766.

Material: Aluminium, mill finish
 Length: 6000 mm
 Weight: approx. 1,450 kg/metre
 Article No.: 228 482 600



Aluminium dropside end profile For 25 mm side wall

Length: 6500 mm
 Weight: 8 kg/metre
 Material No.: 032 239
 Article No.: 228 485 650



Hand lever repair kit for rear pillar

For illustration see page 23.03.02.5

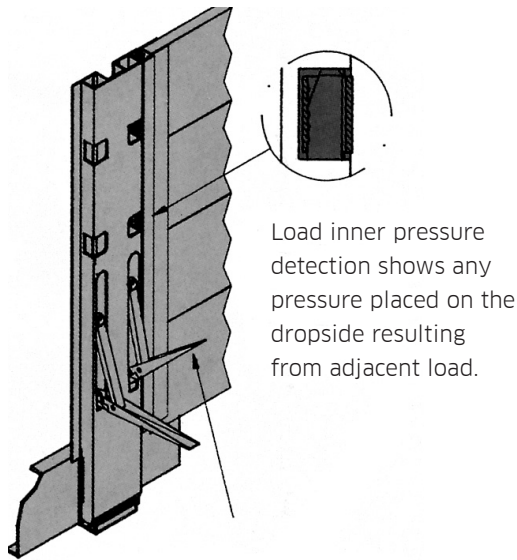
Material No.: 012 237
 Article No.: 234 786

Hand lever repair kit for front post

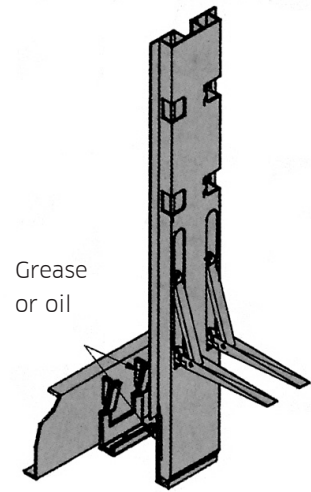
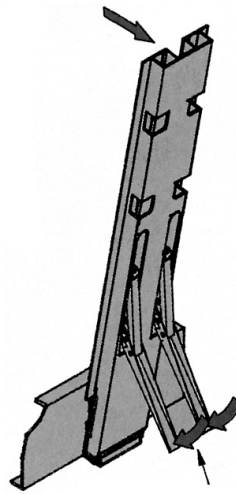
For illustration see page 23.03.02.5

Material No.: 012 236
 Article No.: 234 787

Accessories for Kinnegrip K 20 pillar



Load inner pressure detection shows any pressure placed on the dropside resulting from adjacent load.



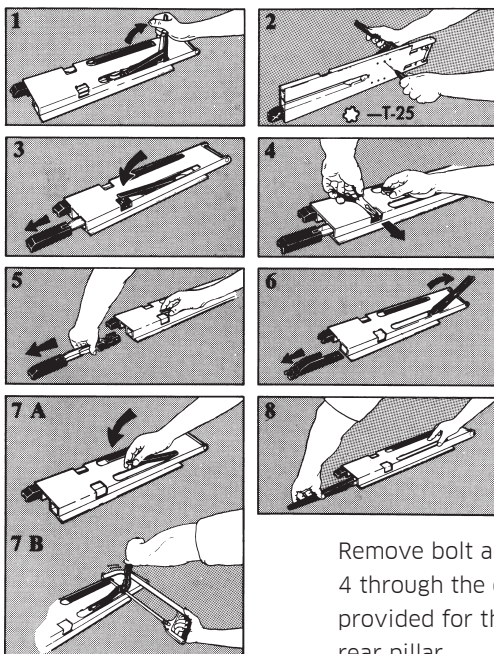
Grease or oil

Stiffness implies an error in the lock or too high pressure from the adjacent load.

To remove post from the post catch, keep both hand levers depressed in the lowest position.

Instructions for use and maintenance and how to achieve maximum usable life:

- Keep all parts clean
- Regularly grease or oil post catch wedges and post locking parts
- Use load securing equipment to reduce strain on pillar (e.g. chains between the dropsides or pillar)
- Never apply force and treat pillar with care (rods are replaceable)

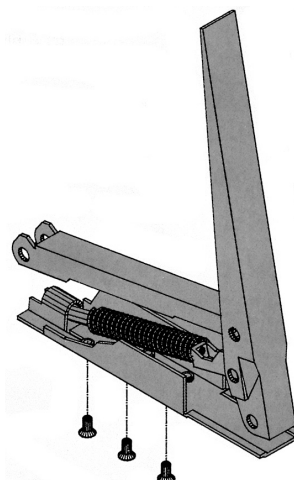


Replaceable hand lever mechanism

234 786 - 012250 (side KT, rear pillar = centre post)

234 787 - 012236 (front pillar)

Remove bolt acc. to fig. 4 through the drill holes provided for the front and rear pillar.



Caution!
All steel parts are supplied with Zn-Fe surface treatment.

Accessories for Kinnegrip K 20 pillar

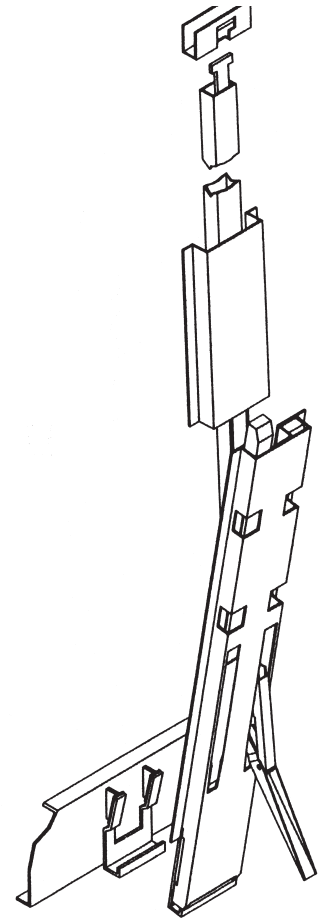
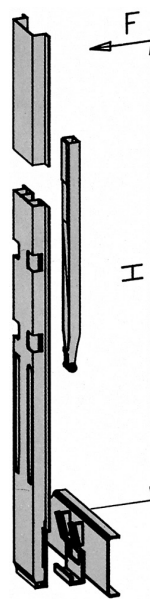
Kinnegrip K 20

The pillar have been constructed to meet the high requirements of con temporary goods transportation and work safety. A minimal weight has been striven for in order to increase the load capacity and to make it easier to handle. Using high-performance material ensures that the greatest possible strength is achieved based on standard permissible post thicknesses.

Experience has shown that some tilt frame designs are the cause of vibrations which lead to material fatigue in the Kinnetop stand. This first becomes evident on the superstructure in the pillar.

In order to avoid these fatigue fractures, the cowl and portal frame of the rear panel should be constructed with the tilt frame in such a way that sideways movements in the stand pipe are reduced to a minimum.

It has been proven that extraordinary static loads occur when the dropsides or pillar are not secured by chains, especially in the case of three-sided tippers. To ensure that the K 20 pillar operate correctly it is important to follow the above instructions.



Load curve

To get the most out of the post properties it is imperative to adhere to the technical specifications and recommendations.

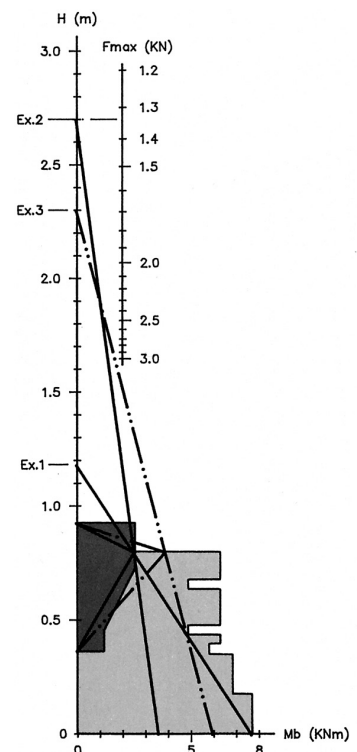
Provided the K 20 post is installed correctly, it can withstand the static loads given in the curve opposite.

	H	x	F	=	Mb
1	1,18	6,50			7,7
2	2,70	1,34			3,6
3	2,30	2,60			6,0

Example 3 shows the overstress of the Kinnetop tube on (012182) Article No. 234 776.

 = Article No.: 234 694 (K20 208231)

 = Article No.: 234 776 (KT 012182)

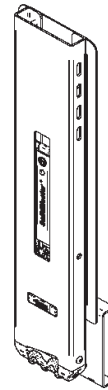


Hestal Solidmaster 801 / 801S pillar

Hesterberg Solidmaster 801 / 801S pillar

For combining with integrated clamp lock 681 and long stroke lock 710.

Middle pillar for commercial vehicle bodies. Simple and reliable operation permits fast access to the loading area. Pillar and accessories are KTL-coated. The pillar bearings are suitable for bolting and welding, and are DEKRA-tested.

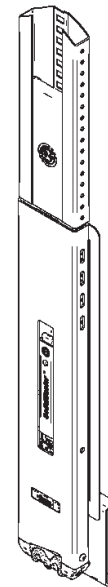


Solidmaster 801 single-lever folding pillar without roof frame attachment

Post width [mm]	Dropside height [mm]	Part No. Hestal	Weight approx. [kg/each]	Article No.
120	500	6.080.460.00	8,1	232 849 050
	600	6.080.464.00	8,9	232 849 060
	800	6.080.468.00	10,5	232 849 080
	1000	6.080.472.00	12	232 849 100

Solidmaster 801S single-lever folding pillar with roof frame attachment

Post width [mm]	Dropside height [mm]	Part No. Hestal	Weight approx. [kg/each]	Article No.
120	500	6.080.462.00	9,5	232 851 050
	600	6.080.466.00	10,3	232 851 060
	800	6.080.470.00	12,2	232 851 080



Hestal Solidmaster 801 / 801S pillar

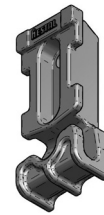
Accessories 801 - Cover cap

Material: Plastic
Weight: 0,036 kg
Article No.: 232 857 000



Accessories 801 and 801S - Pillar pocket

Dimensions: 134 x 56 x 35 mm
Material: Steel, KTL-coated
Weight: 0,854 kg
Article No.: 232 862 000



Lock catch for long-traverse lock 710/712/715, left-handed, Set with 2 screws and fixing plate

Dimensions: 48 x 69 x 27 mm
Material: Steel, KTL-coated
Weight: 0,195 kg
Article No.: 232 847 000



Lock catch for long stroke lock 710/712/715, right-handed, Set with 2 screws and fixing plate

Dimensions: 48 x 69 x 27 mm
Material: Steel, KTL-coated
Weight: 0,195 kg
Article No.: 232 845 000



Hestal Solidmaster 801 / 801S pillar

Stanchion holder for clamp lock 681

Dimensions: 74 x 27 x 45 mm
Material: Steel, KTL-coated
Weight: 0,29 kg
Article No.: 232 863 000



Centring piece for C-profile

Dimensions: 348 x 113 x 31 mm
Material: Steel, KTL-coated
Weight: 1,9 kg
Article No.: 232 864 000



Centring piece for tilt tube 50 x 30 x 2 mm

Dimensions: 312 x 63 x 31 mm
Material: Steel, KTL-coated
Weight: 1,4 kg
Article No.: 232 865 000

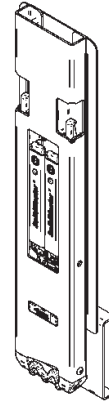


Hestal Solidmaster 802 / 802S pillar

Hesterberg Solidmaster 802 / 802S pillar

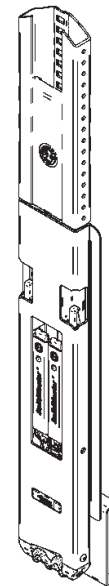
With integrated, locking dropline catches.
No lock in the dropline; only lock catches required.

Centre pillar for commercial vehicle bodies. Simple and reliable operation permits fast access to the loading area. Pillar and accessories are KTL-coated. The pillar pockets are suitable for bolting and welding, and are DEKRA-tested.



Solidmaster 802 single lever pillar without roof bow fitting

Post width [mm]	Dropside height [mm]	Part No. Hestal	Weight approx. [kg/each]	Article No.
120	500	6.080.461.00	9,2	232 853 050
	600	6.080.465.00	10,1	232 853 060
	800	6.080.469.00	12,1	232 853 080
	1000	6.080.473.00	14,8	232 853 100



Solidmaster 802S single lever pillar without roof bow fitting

Post width [mm]	Dropside height [mm]	Part No. Hestal	Weight approx. [kg/each]	Article No.
120	500	6.080.463.00	9,7	232 855 050
	600	6.080.467.00	10,6	232 855 060
	800	6.080.471.00	12,6	232 855 080
	1000	6.080.475.00	15,3	232 855 100

Hestal Solidmaster 802 / 802S pillar

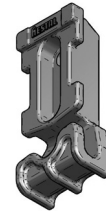
Accessories 802 - Cover cap

Material: Plastic
Weight: 0,036 kg
Article No.: 232 857 000



Accessories 802 and 802S - Pillar pocket

Dimensions: 134 x 56 x 35 mm
Material: Steel, KTL-coated
Weight: 0,854 kg
Article No.: 232 862 000



Dropside lock catch

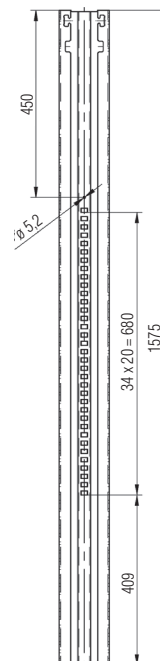
Set with two screws and fixing plate

Dimensions: 50 x 33 x 25 mm
Material: Steel, KTL-coated
Weight: 0,169 kg
Article No.: 232 859 000



C-profile as roof member

Dimensions: 1542 x 120 x 34 mm
Material: Steel, galvanised
Weight: 8,2 kg
Article No.: 232 866 000



Hestal Solidmaster 801H / 801HS pillar

Hesterberg Solidmaster 801H / 801HS pillar

For combining with integrated tension lock 681 and long stroke lock 710.

Rear pillar for commercial vehicle bodies. Simple and reliable operation permits fast access to the loading area. Pillar and accessories are KTL-coated. The post pockets are suitable for bolting and welding

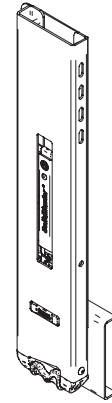


Fig. left handed

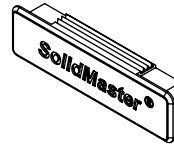
Solidmaster 801H single-lever rear pillar without roof frame attachment

Post width [mm]	Side in direction of travel	Dropside height [mm]	Part No. Hestal	Weight approx. [kg/each]	Article No.
120	left	500	6.080.484.00	8,1	232 900 050
	right	500	6.080.485.00	8,1	232 901 050
	left	600	6.080.492.00	8,9	232 900 060
	right	600	6.080.493.00	8,9	232 901 060
	left	800	6.080.500.00	10,3	232 900 080
	right	800	6.080.501.00	10,3	232 901 080
	left	1000	6.080.508.00	12	232 900 100
	right	1000	6.080.509.00	12	232 901 100

Hestal Solidmaster 801H / 801HS pillar - Accessories

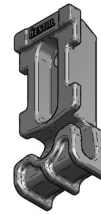
Accessories 801H - Cover cap

Material: Plastic
Weight: 0,036 kg
Article No.: 232 857 000



Accessories 801H and 801HS - Pillar pocket

Dimensions: 134 x 56 x 35 mm
Material: Steel, KTL-coated
Weight: 0,854 kg
Article No.: 232 862 000

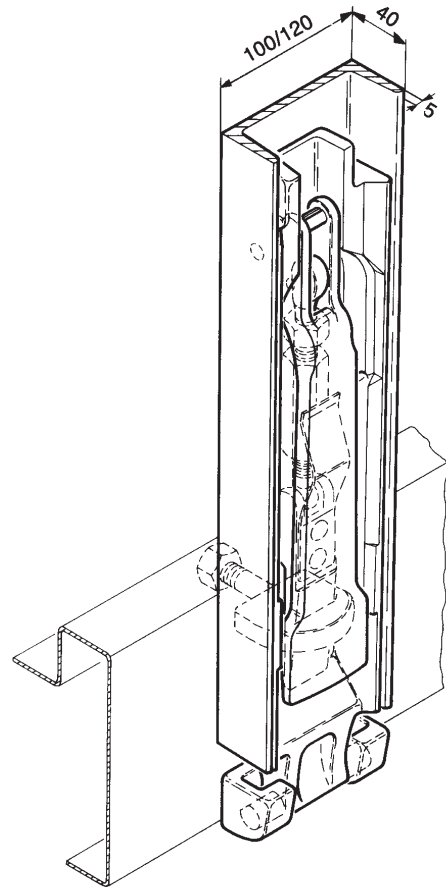
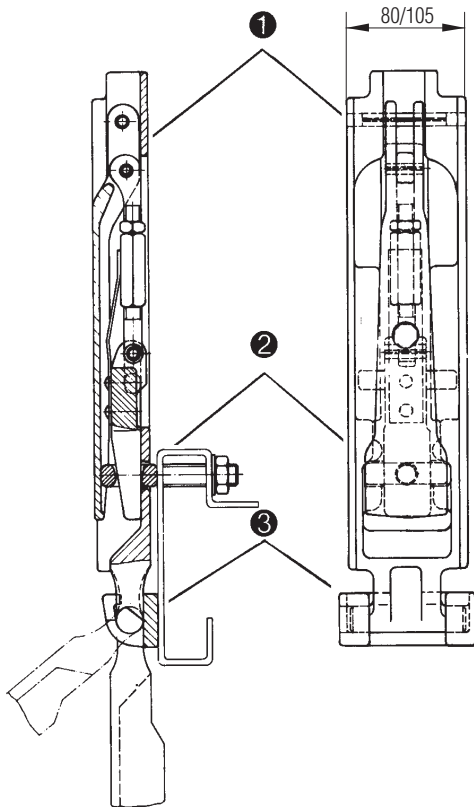


Pillar lock

Pillar lock No. H 12

For vehicles with pallet width bodies

Material: Steel, primed
 Weight: approx. 5,35 kg/each
 Article No.: 232 532 - H 12/90 = 88 mm wide
 Article No.: 232 533 - H 12/105 = 105 mm wide



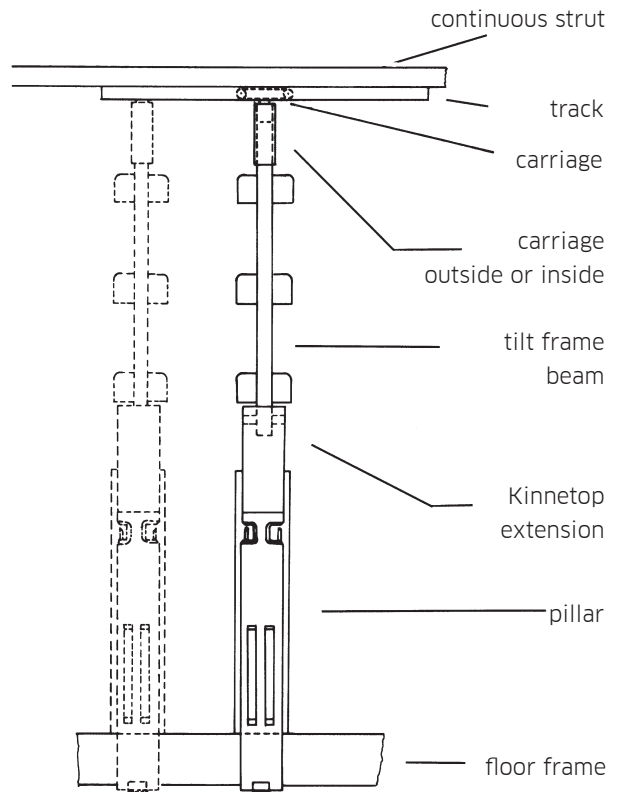
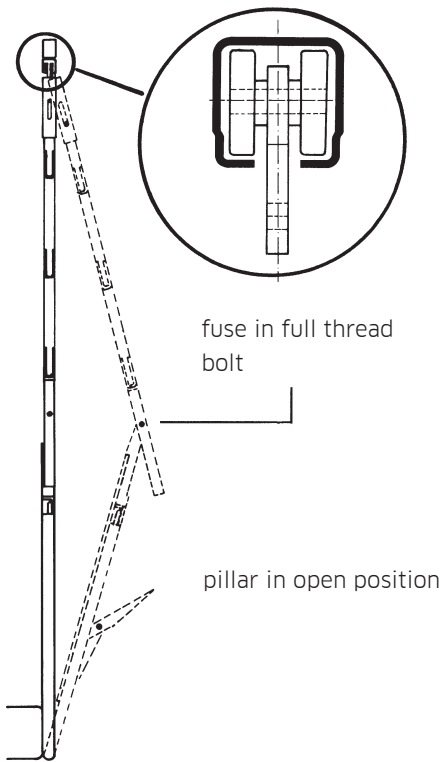
Post lock, complete consisting of:

- Pos. 1 - Pillar lock
- Pos. 2 - Locking eyelet
- Pos. 3 - Pillar support

Pillar accessories

Kinnegrip - side post hanging on tilt frame, moves sideways

Affixing the carriage (Article No. 232 956) to the tilt frame beam and the track (Article No. 501 340) to the continuous strut of the tilt frame creates a design which makes it possible to move the pillar in a hanging position during loading. It is no longer necessary to fully disassemble the pillar. By moving the pillar, all areas of the loading area become accessible from the side.

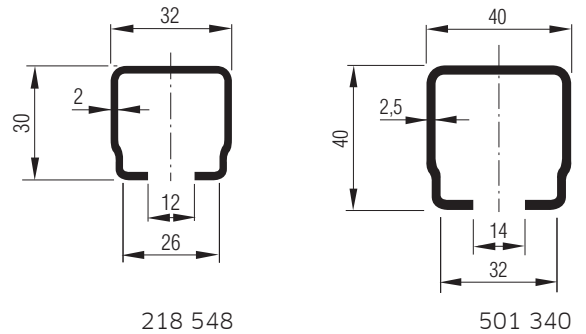


Pillar accessories

Runners C-profile, galvanized

Lower profile „constriction“ for secure guidance of the carriage.

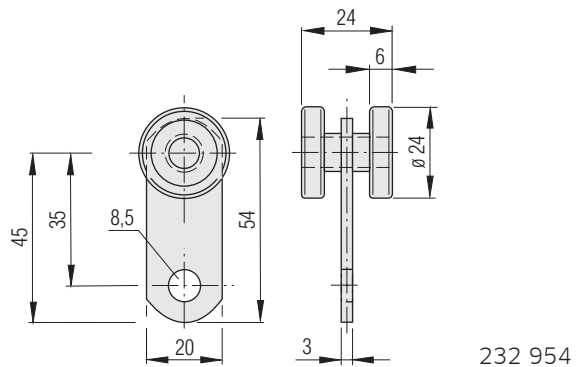
- Material:** 218 546/548/501 340 - St 37-2
218 549 - NIRO 1.4301
- Moment of resistance:** 218 546/548 - W_x - 1,45 cm³
501 340 - W_x - 3,10 cm³
- Weight:** 218 546/548 - approx. 1,52 kg/m
501 340 - approx. 2,50 kg/m
- Article No.:** **218 548 000** - 32 mm, galvanised, 6000 mm long
501 340 000 - 40 mm, galvanised, 6000 mm long



Carriage

For track Article No. 218 548. Ball-bearing, dust-proof steel rollers with attachment plate.

- Material:** Steel, galvanised
- Weight:** 232 954 - approx. 0,055 kg/each
232 955 - approx. 0,235 kg/each



Load-bearing capacity:

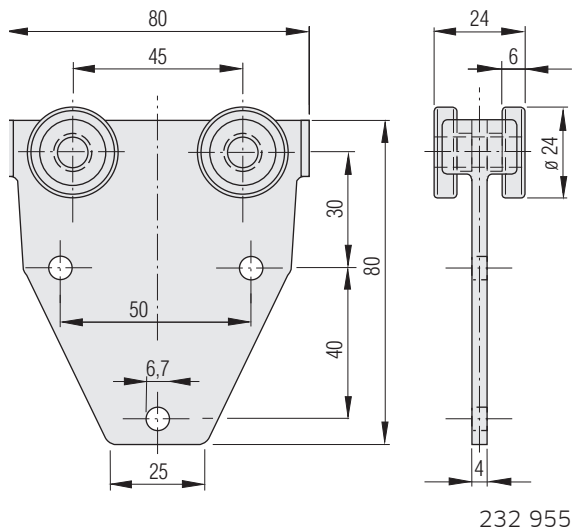
- 232 954 - 55 N
232 955 - 250 N

- Article No.:** **232 954** - one pair
232 955 - two pairs

Carriage

For track Article No. 501 340. Ball-bearing, dust-proof steel rollers with attachment plate.

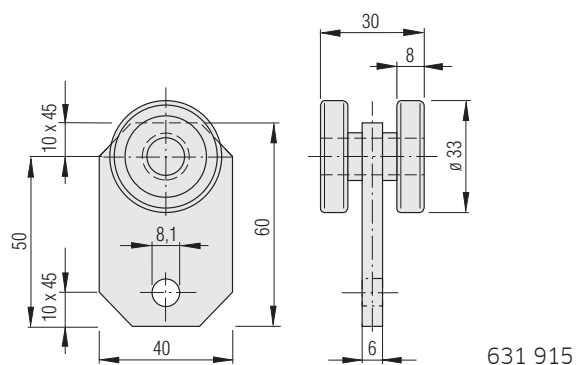
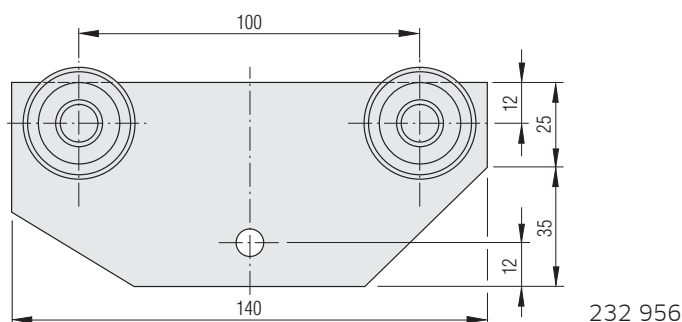
- Material:** Steel, galvanised
- Weight:** 631 915 - approx. 0,195 kg/each
232 956 - approx. 0,250 kg/each



Load-bearing capacity:

- 631 915 - 178,6 N
232 956 - 357,2 N

- Article No.:** **232 956** - two pairs
631 915 - one pair



All technical specifications contained in this brochure are approximate and no guarantee is given as to their accuracy. Designs are subject to change.

Pillar sockets

Pillar socket

Material: Steel, galvanised



Inside width [mm]	Length [mm]	Width [mm]	Height [mm]	Thickness [mm]	Hole spacing [mm]	Weight approx. [kg/each]	Article No.
10 x 40	110	39	19	7	78	0,20	233 017

Pillar socket M 10 x 35

Thread: M 10
Weight: approx. 0,26 kg/each



Base plate

Inside width [mm]	Length [mm]	Width [mm]	Height [mm]	Material	Thickness [mm]	Hole spacing [mm]	Locking bolt	Article No.
10 x 40	122	35	26	Steel, galvanized	6	92	yes	233 049 000
10 x 40	122	35	26	Steel, raw	6	92	no	233 049 001

Pillar socket with sliding plate

Material: Steel, pressed, raw
Weight: approx. 0,43 kg/each



Base plate

Inside width [mm]	Length [mm]	Width [mm]	Height [mm]	Thickness [mm]	Hole spacing [mm]	Article No.
22 x 42	150	100	28	5	122	233 180

Pillar wedges

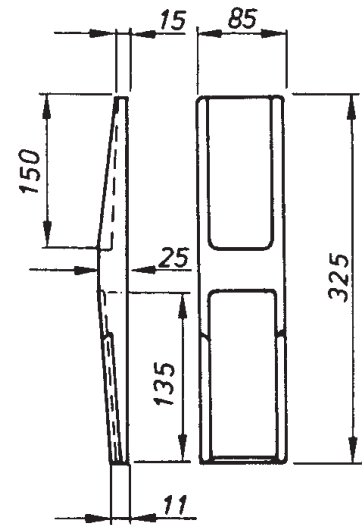
Pillar wedge, complete

The post wedge can be mounted in corner and centre pillar with an outer width of 100 mm.

Material: Post wedge - Cast steel, cleanly fettled
Post catch - Steel, self colour

Weight: 233 200 - approx. 3,40 kg/each

Article No.: 233 200 - Post wedge 25 mm



Post wedge 233 200

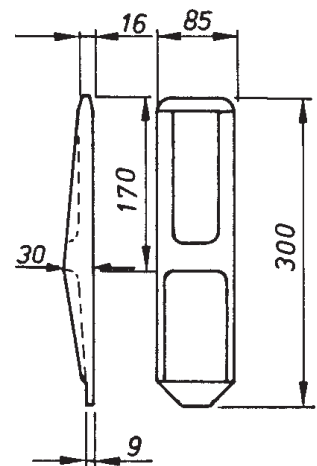
Post wedge, complete

The post wedge can be mounted in corner and centre pillar with an outer width of 100 mm.

Material: Post wedge - Cast steel, cleanly fettled
Post catch - Steel, self colour

Weight: 233 202 - approx. 3,30 kg/each

Article No.: 233 202 - Post wedge 30 mm



Post wedge 233 202

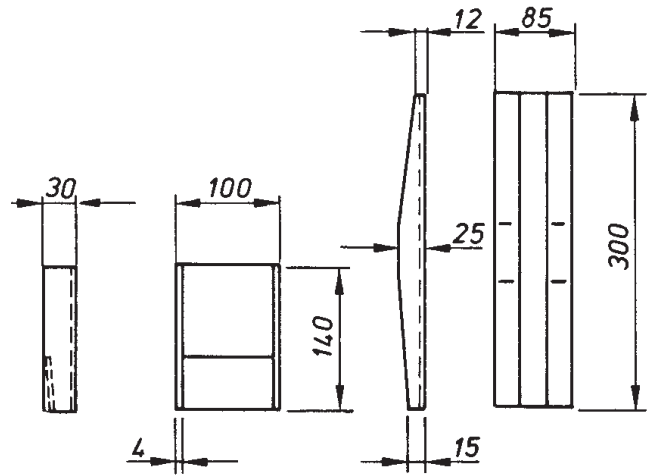
Pillar wedges

Pillar wedge and post catch for pre-welding

The post wedge can be mounted in corner and centre pillar with an outer width of 100 mm.

Material: Steel, raw
Weight: approx. 2,45 kg/each
Article No.: 233 177

These post wedges are especially suitable for pallet width bodies.



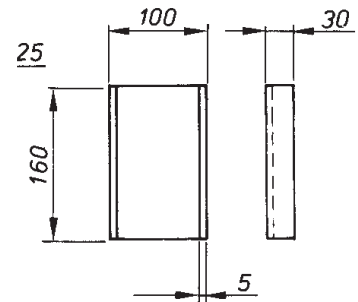
Post catch 233 201

Post wedge 233 177

Post catch for pre-welding

The article can be mounted in corner and centre pillar with an outer width of 100 mm.

Material: Post wedge and Sunk tapered key -
 Cast steel, raw
 Post catch - Steel, raw
Weight: approx. 0,50 kg/each
Article No.: 233 198

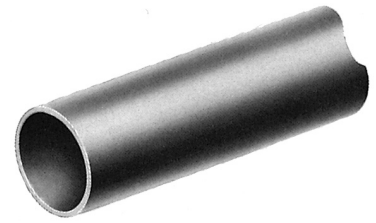


Post catch
 233 198

Tilt accessories

Tilt Tube

For tilt bodied vehicles
Precision steel tube acc. to DIN 2394, sendzimir galvanised

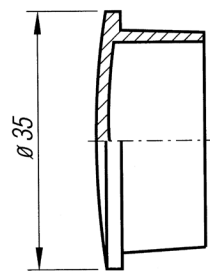


A	B	Manufacturing length	Weight approx.	Article No.
[mm]	[mm]	[mm]	[kg/m]	
35	2,0	7300	1,63	233 314 730
50	1,5	7300	1,71	233 315 000
	1,5	6200	1,71	233 316 000
60	1,2	7300	1,85	233 318 000

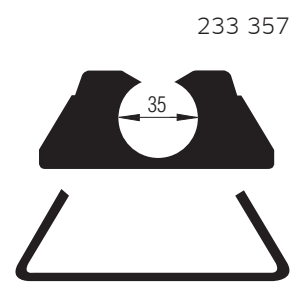
Tilt tube end piece for tilt tube Ø 35 mm

To close the tilt tubes more tightly and to prevent material wear and tear and contamination.

Material: Polyethylene, natural
Weight: approx. 0,003 kg/each
Article No.: 233 337 (tilt tube Ø 35 mm)
233 338 (tilt tube Ø 50 mm)



233 337



233 357

233 356

Tilt tube bracket for tilt tubes Ø 35 mm and 50 mm

Tilt tube [mm]	Style	Material	Weight approx. [kg/each]	Article No.
35	underpart	Steel, raw	0,190	233 356
	inner	Rubber, black	0,145	233 357
50	underpart	Steel, raw	0,239	233 359
	inner	Rubber, black	0,226	233 360

Tilt accessories

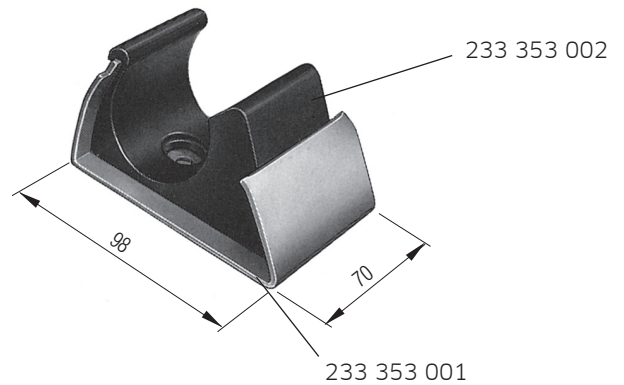
PU-tilt tube bracket

A feature of this tilt tube bracket is the tight fit of the tilt tube and its ability not to wear. Especially suitable for platform trucks.

Material: Steel section, galvanised
Bracket PU integral foam, black

Weight: approx. 0,360 kg/each

Article No.: 233 353 002 - For \varnothing 50 mm tilt tube
233 353 001 - Steel mounting for PU holder



Tilt tube end piece for 50 mm \varnothing tilt tube

To close the tilt tubes more tightly and to prevent material wear and tear and contamination.

Material: PU integral foam, black

Weight: approx. 0,065 kg/each

Article No.: 233 335 - short

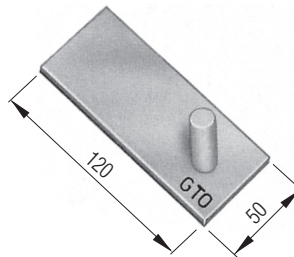


Tilt accessories

Tilt tube holder

- Thickness 6 mm
- With one and/or two bolts each of 14 mm \varnothing for retention of tilt tubes of up to 60 mm \varnothing

Material: Steel, raw
Weight: 233 310 001 - approx. 0,37 kg/each
 233 311 - approx. 0,62 kg/each
Article No.: 233 310 001 - single

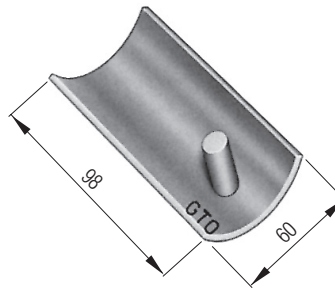


233 310 001

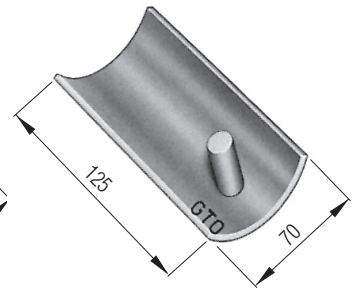
Tilt tube holder

- Round
- Thickness 4 mm
- With one and/or two bolts each of 14 mm \varnothing for retention of tilt tubes of 50 to 60 mm \varnothing

Material: Steel, raw
Weight: 233 308 001 - approx. 0,28 kg/each
 233 309 - approx. 0,55 kg/each
 233 312 - approx. 0,40 kg/each
 233 313 - approx. 0,70 kg/each
Article No.: 233 308 001 - for 50 mm, single
 233 312 - for 60 mm, single



233 308 001

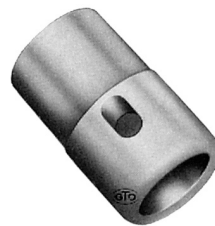


233 312

Tilt tube end pieces

- Weatherproof
- To seal off tilt tubes
- With slot of approx. 15 x 22 mm
- The protruding part of the end plug is 45 mm long on the short design and 72 mm long on the long design.

Material: Plastic, bright
Weight: 233 320 - approx. 0,092 kg/each
 233 319 - approx. 0,072 kg/each
 233 329/322 - approx. 0,113 kg/each
 233 332/333 - approx. 0,086 kg/each
Article No.: 233 320 - for 50 x 1,5 long
 233 319 - for 50 x 1,5 short
 233 329 - for 60 x 1,2 long
 233 332 - for 60 x 1,2 short
 233 322 - for 60 x 1,5 long
 233 333 - for 60 x 1,5 short



233 319/332/333



233 320/322/329

Tilt accessories

Aluminium baton for tilt frames

Fixed lengths can also be cut to specification upon request.

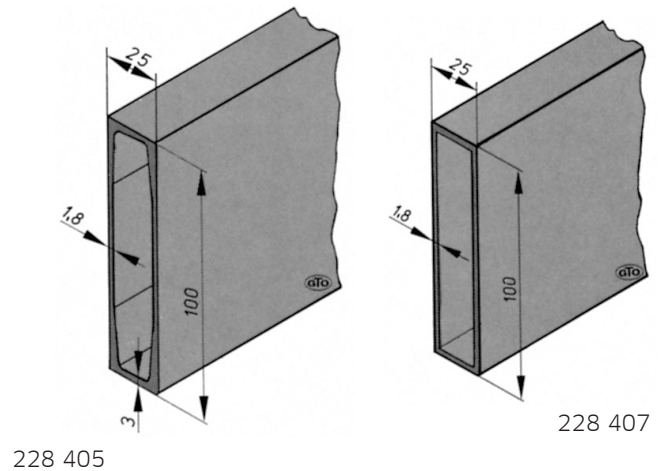
Material: AlMgSi 0.5, mill finish
Weight: 228 405 - approx. 1,55 kg/each
 228 407 - approx. 1,17 kg/each

Reinforced design

Article No.: 228 405 510 - 5100 mm
 228 405 620 - 6200 mm
 228 405 730 - 7300 mm

Lightweight design

Article No.: 228 407 510 - 5100 mm
 228 407 560 - 5600 mm
 228 407 620 - 6200 mm
 228 407 730 - 7300 mm



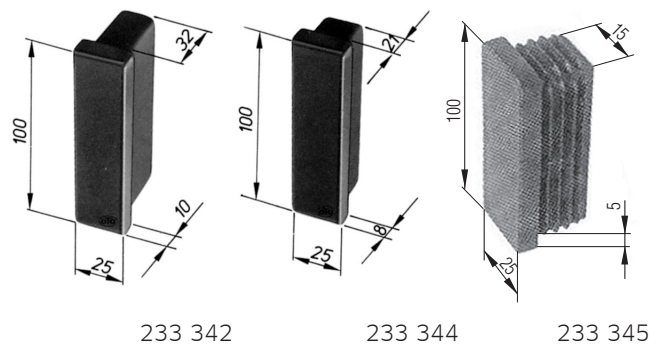
End plug for baton

233 342 suitable for baton 228 405

233 344 suitable for baton 228 407

End plugs are not interchangeable.

Material: 233 342/344 -PU integral foam, black
 233 345 - PE, black
Weight: 233 342 - approx. 0,48 kg/each
 233 344 - approx. 0,41 kg/each
 233 345 - approx. 0,13 kg/each
Article No.: 233 342 - for reinforced baton
 233 344 - or lightweight baton
 233 345 - or lightweight baton¹

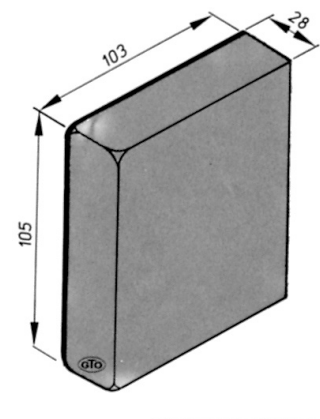


¹ End piece with lamellas

Pin-fitted end piece for insert profiles

Suitable for all 25 mm thick and 100 mm high batons.
 Tight-fitting lock of profiles; prevents material wear and tear.

Material: Plastic, grey
Weight: approx. 0,047 kg/each
Article No.: 233 341



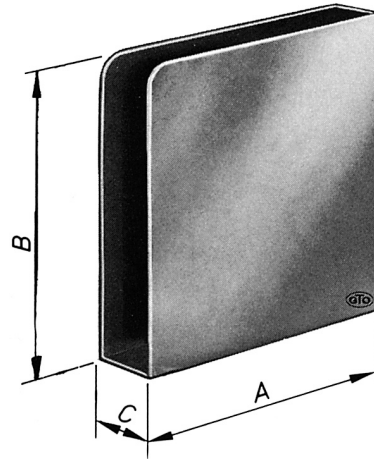
Tilt accessories

Baton pockets

Sheet thickness: 2 mm
 Rear wall: with spot welding.
 Material: Sheet steel, pressed, raw

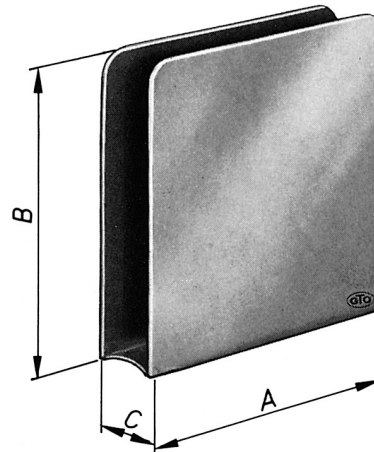
Open on two sides

Width A [mm]	Hight B [mm]	Inside width C [mm]	Weight approx. [kg/each]	Article No. raw
50	110	25-26	0,340	233 146
		28	0,343	233 152
		30	0,344	233 143
80	110	25-26	0,350	233 144
		28	0,352	233 151
		30	0,354	233 145



Open on three sides

Width A [mm]	Hight B [mm]	Inside width C [mm]	Weight approx. [kg/each]	Article No.
80	110	25-26	0,300	233 141
		28	0,302	233 154
		30	0,304	233 142

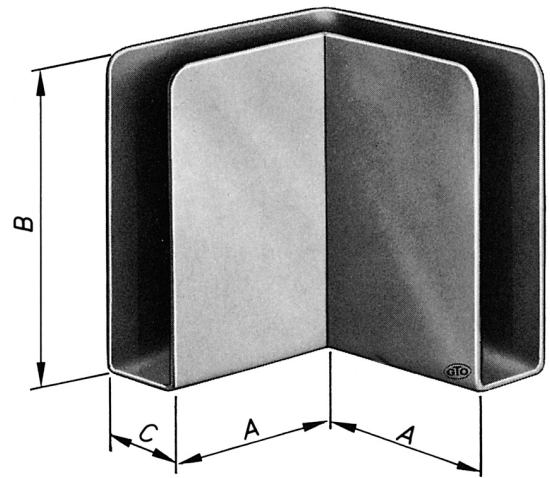


All technical specifications contained in this brochure are approximate and no guarantee is given as to their accuracy. Designs are subject to change.

Tilt accessories

Corner pockets

Width A [mm]	Height B [mm]	Inside width C [mm]	Weight approx. [kg/each]	Article No.
100/100	80	25	0,51	233 161
	110	28	0,74	233 159

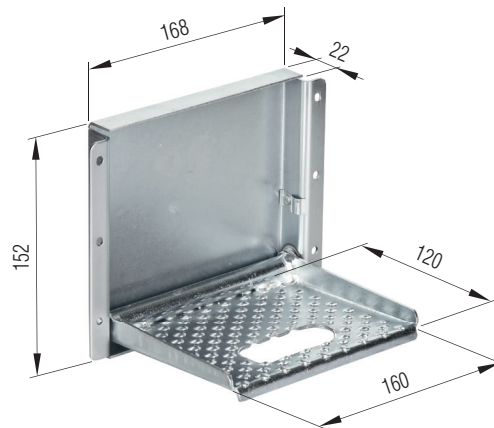


Folding steps

Folding step with installation recess

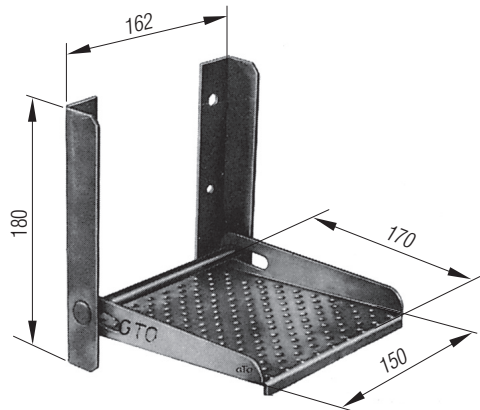
- Especially suitable for rear walls made of aluminium dropside sections.
- Stable installation recess = holds tread steady and secure.
- Raised nap provide secure grip

Mounting depth:	21 mm
Size of tread:	approx. 160 x 120 mm
Mounting holes \varnothing:	5 mm (6 pieces)
Material:	Steel, galvanised
Weight:	approx. 1,14 kg/each
Article No.:	233 126



Folding step with angle brackets

Size of tread:	approx. 150 x 170 mm.
Mounting holes \varnothing:	8 mm
Material:	Sheet steel, pressed, primed
Weight:	approx. 1,06 kg/each
Article No.:	233 124



Folding Step UVV

- Secure grip through raised hole edges in running plate.
- A large back plate prevents deformation in the area of impact on the tread. Hole configuration of three-hole mounting always identical.

Size of tread:	approx: 170 x 170 mm
Mounting holes \varnothing:	8 mm
Material:	Steel, galvanised
Surface finish:	Aluminium magnesium alloy Corrosion protection > 2,000 hours in salt spray test
Weight:	approx. 1,00 kg/each
load-bearing capacity:	up to 130 kg
Article No.:	233 125



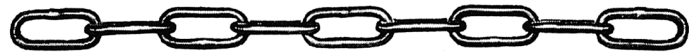
Chains and accessories

Tilt chains, short links acc. to DIN 5685



Thickness: 3 mm
In Coils: 30 m
Chain dimensions: Inside length x outside width mm 16 x 12
Material: Steel, galvanised
Weight: ca. 0,165 kg/each
Article No.: 233 411

Chains with straight C links acc. to DIN 5685



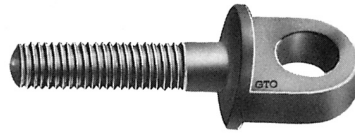
Material: Steel, hot galvanised

Thickness	in coils perm	Chain dimensions inside length x outside width	Material	Weight approx.	Article No. hot galvanised
[mm]	[m]	[mm]		[kg/each]	
4	30	32 x 16	Steel, hot galvanised	0,270	233 423
5	30	35 x 20	Steel, hot galvanised	0,430	233 425
6	30	42 x 24	Steel, hot galvanised	0,630	233 427
7	30	49 x 28	Steel, hot galvanised	0,850	233 429
8	30	52 x 32	Steel, hot galvanised	1,130	233 431
10	30	65 x 40	Steel, hot galvanised	1,750	233 435

Chains and accessories

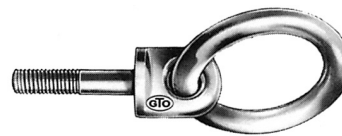
Eyebolt with collar

Thread:	M 10
Bolt length:	45 mm
Wide hole:	12 mm
Wide head:	28 mm
Thick head:	10 mm
Material:	Steel, forged, raw
Weight:	approx. 0,095 kg/each
Article No.:	233 221



Eyebolt with tie ring

Thread:	M 10
Bolt length:	45 mm
Inner ø of ring:	50 mm
Thick ring:	10 mm
Material:	Steel, forged, galvanised
Weight:	approx. 0,210 kg/each
Article No.:	233 223



Weld-on chain hookn

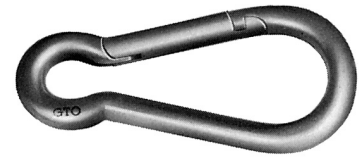
Total Length:	67 mm
Thickness:	13 mm
Material:	Steel, forged, raw
Weight:	approx. 0,195 kg/each
Article No.:	233 290



Chains and accessories

Spring hook, galvanized, DIN 5299 FormC

Thickness [mm]	Length [mm]	Weight approx. [kg/each]	Article No.
6	60	0,030	233 543
8	80	0,067	233 545
10	100	0,125	233 547

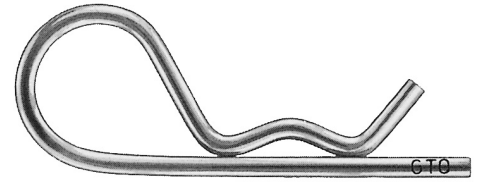


Spring cotter

Basic design, well hardened.

Material: Grade A spring steel wire, galvanised
Design: Ends cut without burrs

Wire thickness [mm]	Total length approx. [mm]	Weight % approx. [kg]	Article No.
2	41	0,30	171 112
3	67	0,85	171 113
4	75	1,60	171 114
6	117	6,10	171 116

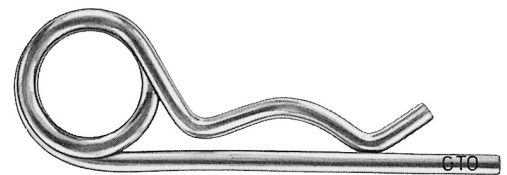


Spring Cotter

Double design, well hardened.

Material: Grade A spring steel wire, galvanised
Design: Ends cut without burrs

Wire thickness [mm]	Total length approx. [mm]	Weight % approx. [kg]	Article No.
2	52	0,39	171 132
3	75	1,20	171 133
4	90	2,90	171 134
5	110	3,20	171 135
6	120	9,30	171 136

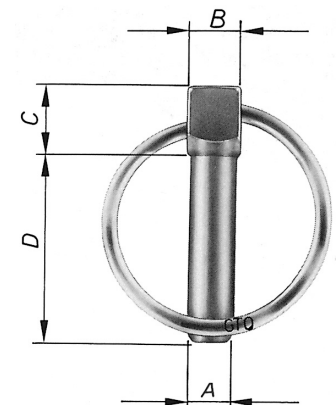


Linch pin

Standard design

Material: Steel, electro galvanised
Design: Turned in 1a quality steel

A [mm]	B [mm]	C [mm]	D [mm]	Weight % approx. [kg]	Article No.
4,5	10	12	30	1,48	171 204
	11	16	40	2,51	171 206
6,0	11	16	40	2,87	171 208
8,0	11	16	32	3,41	171 212
10,0	11	16	40	4,49	171 216

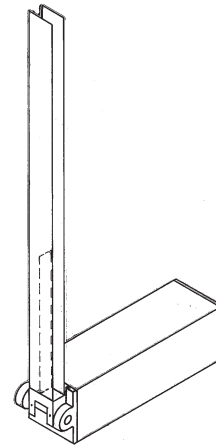


Dropside lifting systems

ESMA TI dropside lifter

The ESMA TI dropside lifter is at its most effective where flaps, ramps and dropside - to mention but a few applications - need to be given active support. An extremely compact energy accumulator ensures that the movable parts are balanced in every position.

This means that the operator can open and close the system easily. ESMA TI dropside lifters can be retrofitted onto vehicles. Below are some examples of where the ESMA TI dropside lifter may be used.



ESMA-TI-Bordwandheber

for platform lorries with one-piece dropside. The entire length of the platform lorry, pallet transporters included, can be equipped with just one dropside. The ESMA TI dropside lifter is used in place of the customary centre post. It is locked using standard locks at the corner pillar. A tilt frame can be erected onto the ESMA TI arm.



Dropside lifting systems

ESMA TI dropside lifter

Roof-mounted for one or two-piece dropside which open upwards. Can be used, for example, on delivery vans and goods vehicles which are loaded and unloaded by fork-lift. No more obstructive dropside for the fork-lift. Only one single longitudinally split, easy-to-lift Dropside or flap; side panel or flap locks in vertically above the roof.

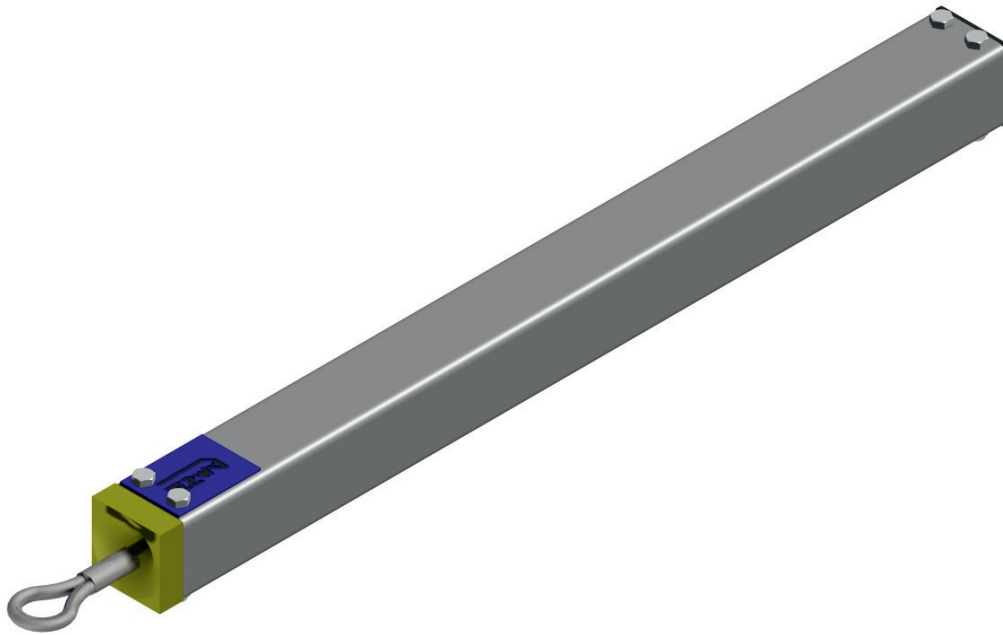


ESMA TI dropside lifter

For approach ramps and cattle truck ramps. Especially effective on cattle truck ramps as the drop flap or ramp remains in any position on its own. Irrespective of the pivot, the ESMA TI dropside lifter is sub-mounted, which means that it can also be retrofitted. Even the heaviest flaps and approach ramps used on cattle transporters, e.g. up to a size of 2300 x 2300 mm can be easily opened and closed.



Dropside lifting systems



233 644/Typ-Nr. 621

EMSA TI dropside lifts (cable control)

For cattle trucks, approach ramps and similar constructions. The ESMA TI dropside lifter is easy to install which means it can be used for various applications, not just in the construction of vehicles and vehicle bodies. A feature of the ESMA TI dropside lifts is their simple technology (operational safety) and stability (designed for robust operation).

With its stylish layout, the ESMA TI power package sets the sum of all accruing moments to zero for all flap positions. This means that the movable parts remain fixed in every position. Retrofitting is also possible.



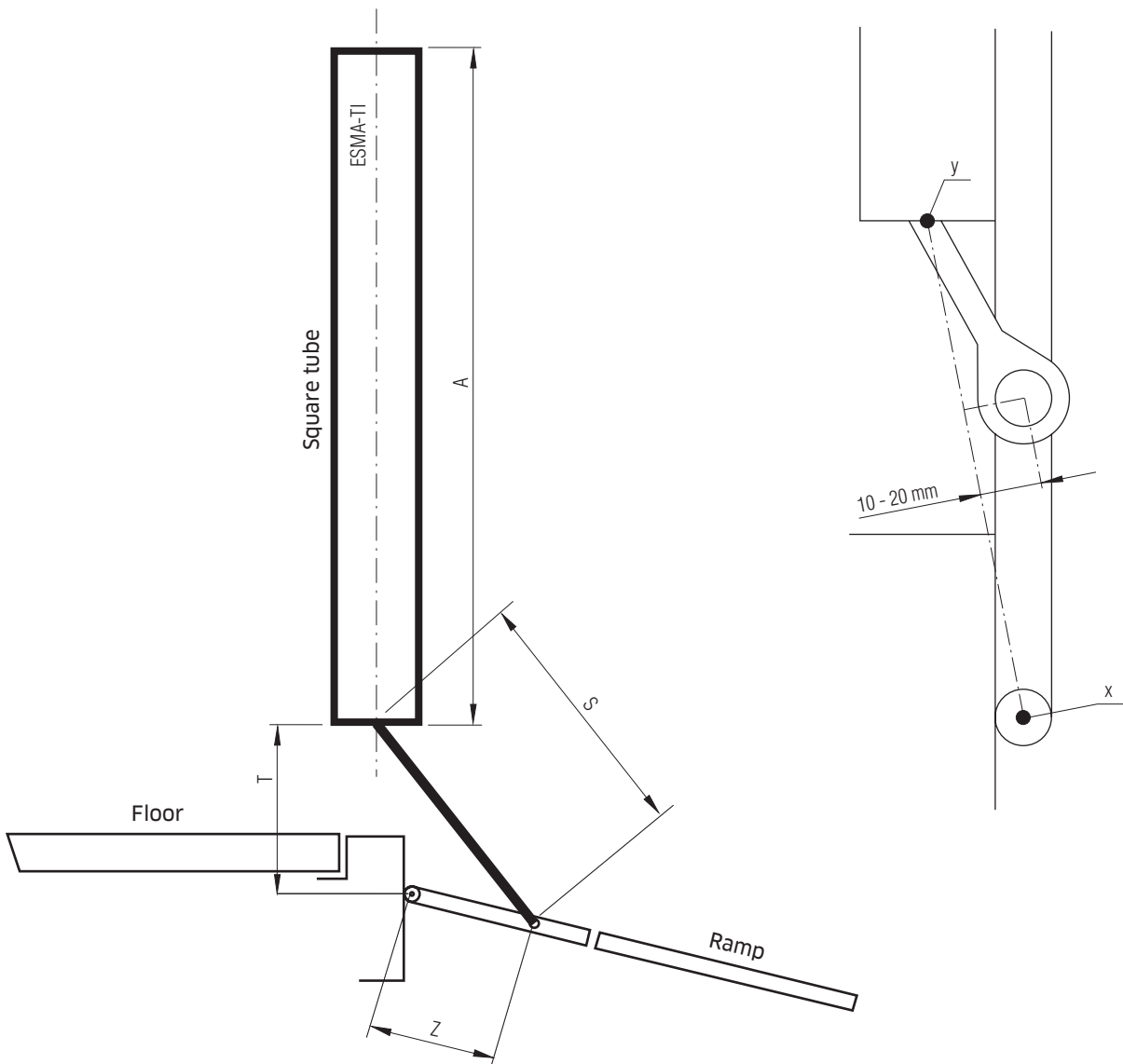
Dropside lifting systems

ESMA TI dropside lifts (cable control)

The place of installation of the dropside lifter (see drawings) does not affect the torque. It is therefore possible to install it at an angle, vertically or horizontally. The following table (page 23.06.01.6) serves as a guide to the most important dimensions and torque for installation. Should you require a custom-made design, we will be happy to come and advise you.

Once the torque has been calculated, please consult the table on page 23.06.01.6 for assembly dimensions.

- Article No.: 233 644
 233 659
 233 647
 233 649
 233 661



All technical specifications contained in this brochure are approximate and no guarantee is given as to their accuracy. Designs are subject to change.

Dropline lifting systems

Range of products:

Square [mm]	Torque M approx. [Nm] 120°	A [mm]	T [mm]	Z [mm]	S [mm]	Weight approx. [kg/each]	Article No.					
60 x 60	265	730	180	110	270	8	233 644					
	215			90								
	165			70								
	115			50								
	155			150				80				
	115			60								
	75			40								
60 x 60	455	1380	290	220	470	14	233 659					
	415			200								
	375			180								
	335			160								
	295			140								
	315		250	180								
	200		160									
	245		140									
	210		120									
	80 x 80		795	1080				240	160	370	17	233 647
			690						140			
585		120										
480		100										
375		80										
475		200	120									
395		100										
315		80										
80 x 80		1160	1580		330	255	520	25	233 649			
		1065				230						
	975	210										
	880	190										
	790	170										
	920	300		220								
	835	200										
	750	180										
	665	160										
	80 x 80	1550		1950	420	340				670	33	233 661
1460		320										
1370		300										
1280		280										
1095		240										
1005		220										
1150		370	290									
1070		270										
990		250										
910		230										

All technical specifications contained in this brochure are approximate and no guarantee is given as to their accuracy. Designs are subject to change.

Dropline lifting systems

Insulating plastic tube for springs for ramp lifter:

Article No.: 233 717 - Fixed length 1350 mm
 (for spring 233 724)
 233 718 - Fixed length 1500 mm
 (for spring 233 725)

Tension spring for ramp lifter

Material: steel, galvanised

Length [mm]	Outer ϕ [mm]	Wire thickness [mm]	Weight approx. [kg/each]	Article No.
500	35	5	1,370	233 713
800	45	9	-	233 723
1255	45	9	7,850	233 724
1450	45	9	9,250	233 725



Guide to spring tension

Article No.	Stiffness coefficient R [N/mm]	Initial tension		Spring tension		Spring tension	
		L_0 [mm]	N_0 [N]	L_1 [mm]	N_1 [N]	L_{max} [mm]	N_{max} [N]
233 713	2,727	500	145	600	420	900	1260
233 723	17,580	800	710	900	2468	1063	5328
233 724	11,020	1226	11,02	1325	1110	1537	3440
233 725	10,000	1450	10	1600	1500	1770	3200

Dropline lifting aids

Dropline lifting aids

For dropline heights off 800 mm, comprising:

- Dropline lifting aid profile
- Upper gas spring holder, bolts included
- Lower gas spring holder, bolts included

Note:

Droplines with lifting aids must be locked in place or secured when open.

Optional:

Door retainer Article No. 631 907 (see Group 63)

Guidance values:

Required gas spring sizes based on 1000 mm high droplines:

- Length of 2100 - 2800 mm = 2 x 1000 N per dropline (1 x left, 1 x right)
- Length of 2800 - 3500 mm = 2 x 1150 N per dropline (1 x left, 1 x right)



Fig. left handed
800 mm dropline heights

For aluminium droplines with tie rods

Description	Material	Surface	Weight approx. [kg/each]	Article No.	
				Left	Right
Dropline lifting aids	Aluminium	Powder coated RAL 9010	2,85	230 350 107	230 351 107
Dropline lifting aids	Aluminium	Aluminium, mill finish	2,85	230 350 100	230 351 100
Dropline lifting aids	Aluminium	Aluminium, anodised	2,85	230 350 109	230 351 109

For aluminium droplines without tie rods

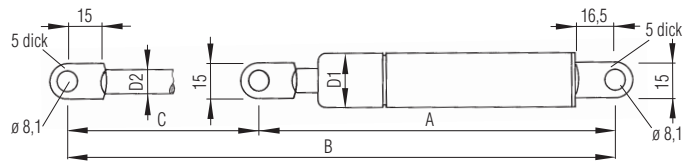
Description	Material	Surface	Weight approx. [kg/each]	Article No.	
				Left	Right
Dropline lifting aids	Aluminium	Powder coated RAL 9010	2,85	230 350 207	230 351 207
Dropline lifting aids	Aluminium	Aluminium, mill finish	2,85	230 350 200	230 351 200
Dropline lifting aids	Aluminium	Aluminium, anodised	2,85	230 350 209	230 351 209

Dropside lifting aids

Gas pressured spring Model ST-1

- Eyes welded on

Surface: Piston rod, nislide treated
Color: Sprayed cylinder and piston rod
 sprayed black



Storke C [mm]	Spring pressure [N]	Length		Cylinder	Piston rod	Weight approx. [kg/each]	Article No.
		A [mm]	B [mm]	D1 [mm]	D2 [mm]		
300	500	385	685	22	10	0,55	605 085 000
	750	385	685	22	10	0,55	605 087 000
	1000	385	685	22	10	0,55	605 089 000
	1150	385	685	22	10	0,55	605 090 000

Plastic tool boxes

Plastic tool box

- Locking system: Single-handed operation due to turning rod lock with safety locking cylinder; 3-point lock
- Installation: Either with retaining clip or directly mounted using a assembly tracks under beams or platform floor
- Dust-free and spray water protected: Tube seal in tongue and groove system
- Superior quality and robust, high-impact-resistant plastic housing which never loses its shape. Weatherproof, UV stable and resistant to chemicals
- Side garde integrable: Tool box can be integrated into side guards
- 100% recyclable for environmentally-friendly disposal
- Available in three sizes
- Accessories: Drawer with grip recess for best possible use of interior space / Shelf made of plywood; waterproof; extremely robust
- Available with your logo



Technical data

Opening angle of cover: 180°

Temperature stability: +75 °C to -30 °C

Colour: black

Material:

Tool Box: Modified polyethylene, black

Bracket: Steel, galvanised, min. 20 µm, non-corrosive

Accessories:

Drawer: Article No. **234 450**
suitable for 234 410/412/415/417
Article No. **234 451**
suitable for 234 411/412/416/417

Grab handle

with lock: Article No. **234 400**

Lid for: 234 407 - 234 407 010
234 410-12 - 234 401 010

Plastic tool box

Width		Height	Depth	Weight approx.	Article No.	
outer	inner	outer	outer		with mounted bracket set ³	without bracket set ²
[mm]	[mm]	[mm]	[mm]	[kg/each]		
660	600	500	460	7,5	234 410	234 415
660	600	500	665	9,5	234 411	234 416
660	600	500/205	665/460	8,5	234 412	-
860	800	500	665	14,0	234 402	-
1060	1000	500	665	16,0	234 414	-

¹ Designed with recess at the back for mounting under longitudinal beams

² Not stock item

³ approx. 3 kg heavier

Plastic tool boxes

Plastic tool box

- Material:
Shock-proof, impact resistant PP, black, surface finish mat. Resistant to weathering, chemicals and temperature, 100% recyclable
- Hinge system:
Integrated triple patent hinge system. Lid is supplied loose with a quick fit system that requires no tools for assembly
- Sealing system:
A tight seal is achieved by an overlapping lid and an additional rubber hollow section profile
- Lock system:
Locking T handle with dust cover, 3 way rod locking systems available
- Support: Set of four Z shaped mounting brackets, black powder coated
- Other:
 - Guides inside the toolbox allow for the installation of a shelf
 - Toolboxes can be stacked one inside the other for economic transportation



Plastic tool box

Width outer [mm]	Height outer [mm]	Depth outer [mm]	Weight body / lid [kg/each]	Article No. Toolbox body	Toolbox lid	Bracket / set
800	480	470	4,7 / 2,5	234 493 002	234 493 003	234 498 000

Individual spare parts

Article	Weight approx. [kg/each]	Article No.
T-handle with lock	0,016	234 499 000
T-handle with lock equiv.	0,016	234 499 001

Plastic tool boxes

TITGEMEYER plastic toolboxes

DAKEN WELVET range
With TITGEMEYER logo

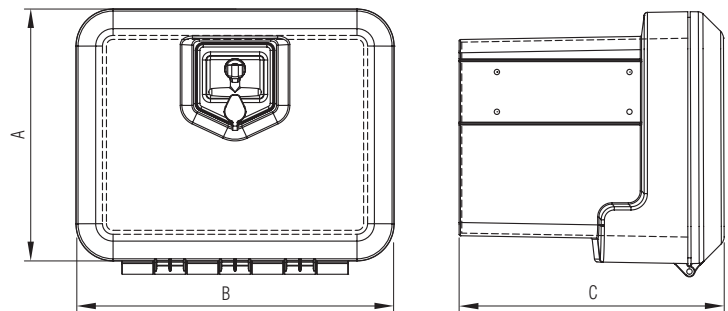
- Material:
Black polypropylene (PP), with high UV resistance and impact strength; designed to withstand temperatures of between +100 °C and -70 °C
- Test performance:
Load, water and pressure resistance in extreme temperatures; TUV-approved as underrun protection in accordance with UN/ECE R73
- Components:
The Europlex catch and EPDM inner gasket guarantee a perfect seal between the body and lid for optimum protection against dust and water; fitted with hasp cylinder lock and supplied with two keys
- Structure:
All-round plastic reinforcement for maximum load capacity without U-shaped holders; lid reinforced by its bar structure. Extremely rugged and reliable range of items; with smooth inner surface
- Hinge system:
The full-length hinge guarantees optimum functioning of the body and lid
- Accessories:
Fixing kit available in two options: hot-dip galvanised (vertical) or powder coated (horizontal) Vertical, hot-dip galvanised fixing elements are pre-installed for widths of 630 mm and 830 mm



Vertical fixing kit
234 477 000



Horizontal fixing kit
234 478 002



TITGEMEYER plastic tool box with bracket set

Tool box								Bracket set	
Dimensions			Number of locks	Capacity [l]	Optimum load [kg/each]	Weight approx. [kg/each]	Article No.	Bracket	Article No.
A [mm]	B [mm]	C [mm]							
348	410	340	1	29	40	3,0	234 471 000	optional loose	234 477 000 234 478 002
400	480	400	1	39	50	5,0	234 472 000	optional loose	234 477 000 234 478 002
450	630	480	2	77,5	60	10,35	234 473 000	vertikal fitted	-
500	830	470	2	119	65	12,85	234 474 000	vertikal fitted	-
500	1030	480	3	154	70	13,0	234 475 000	optional	234 477 000

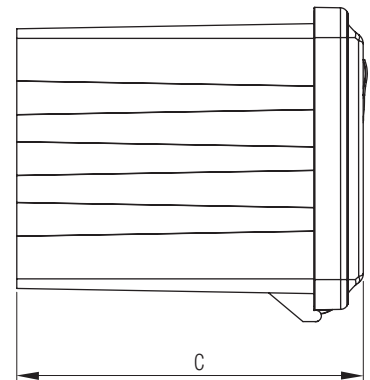
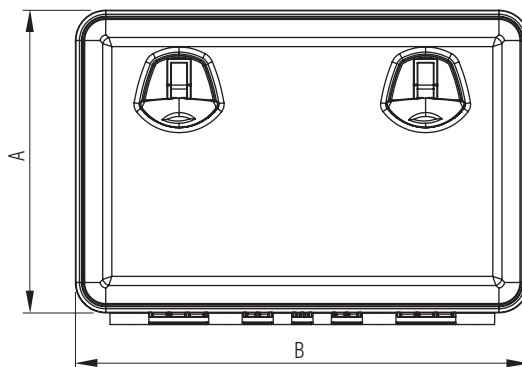
Plastic tool boxes

Plastic tool box

- Material:
Shock-proof, impact resistant PP, black, surface finish mat. Resistant to weathering, UV and temperature (-40 °C bis +60 °C), 100% recyclable
- Hinge system:
Integrated 5-hinge system. Lid is supplied loose with a quick fit system that requires no tools for assembly
- Sealing system:
All-round EPDM seal and double lock make for a tight seal
- Lock system:
Two compression latches with lock, concealed by handles when locked
- Support:
Pre-drilled, galvanised steel vertical bracket
- Other:
 - Guides inside the toolbox allow for the installation of a shelf
 - Reinforced lid
 - 50 kg load capacity
 - Toolboxes can be stacked one inside the other for economic transportation



Bracket set
234 485 000



Plastic tool box with bracket set

Dimensions			Weight approx.	Article No.			
A	B	C		Toolbox body	Toolbox lid	Toolbox complete without bracket	Bracket set
[mm]	[mm]	[mm]	[kg/each]				
400	600	458	5	234 480 002	234 480 001	234 480 000	234 485 000

Individual spare parts

Article	Weight approx. [kg/each]	Article No.
Toolbox body	3,5	234 480 002
Toolbox lid	1,5	234 480 001

All technical specifications contained in this brochure are approximate and no guarantee is given as to their accuracy. Designs are subject to change.

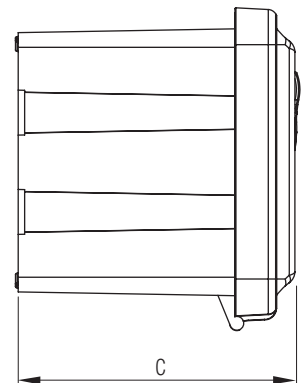
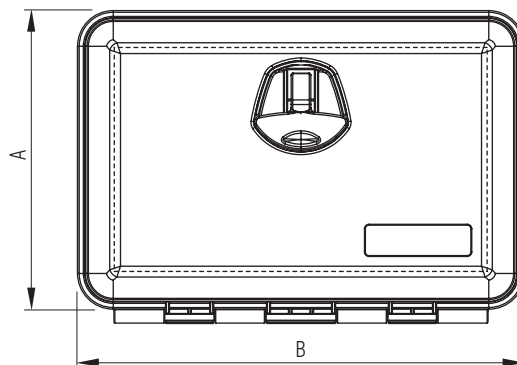
Plastic tool boxes

Plastic tool box

- Material:
Shock-proof, impact resistant PP, black, surface finish mat. Resistant to weathering, UV and temperature (-40 °C bis +60 °C), 100% recyclable
- Hinge system:
Integrated 5-hinge system. Lid is supplied loose with a quick fit system that requires no tools for assembly
- Sealing system:
All-round EPDM seal and basic lock make for a tight seal
- Lock system:
One compression latch with lock, concealed by handle when locked
- Support:
Pre-drilled, galvanised steel vertical bracket
- Other:
 - Neutral model, no logo
 - Guides inside the toolbox allow for the installation of a shelf
 - Reinforced lid
 - 50 kg load capacity
 - Toolboxes can be stacked one inside the other for economic transportation (on tool box 234 481 000)



Bracket set
234 485 000



Plastic tool box with bracket set

Dimensions			Weight approx.	Article No.			
A	B	C		Toolbox body	Toolbox lid	Toolbox complete without bracket	Bracket set
[mm]	[mm]	[mm]	[kg/each]				
350	500	400	3,3	234 481 002	234 481 001	234 481 000	234 485 000
350	500	300	3	-	-	234 482 000	234 485 000

Individual spare parts

Article	Weight approx. [kg/each]	Article No.
Toolbox body	1,15	234 481 002
Toolbox lid	2,15	234 481 001

Plastic tool boxes

Plastic tool box

Modern-looking tool box.

At a glance:

- Ergonomically shaped handle for optimal closing process
- Process-safe 3-point locking system
- Recessed latches in the locking recess prevent unintentional opening
- Internal lid in the body prevents water ingress
- Additional protection by rubber seal according to automotive industry standard
- 180° opening of lid
- Can be integrated into the side guard according to UN/ECE E2*73R01/02*12385*02
- Particularly durable
- Temperature resistance from approx. -50°C to +80°C
- Fully recyclable chemical resistant, UV-stable MDPE
- No protruding parts
- Lockable, locks with key as standard
- Cylinder lock recessed under the handle
- Maximum load: 75 kg

Bracket set: Loose, complete with mountings to be attached to tool box



Plastic tool box with bracket set

Tool box									Bracket set		
Width		Height		Depth		Closures	Capacity [l]	Weight approx. [kg/each]	Article No.	Weight approx. [kg/each]	Article No.
outer [mm]	inner [mm]	outer [mm]	inner [mm]	outer [mm]	inner [mm]						
620	530	320	265	610	515	1	88	7.0	234 430 000	3.5	234 460 000
650	595	460	410	480	405	1	106	7.5	234 431 000	4.1	234 461 000
800	740	460	410	480	405	2	136	9.0	234 433 000	5.8	234 463 000
1000	940	460	410	480	405	2	167	12.5	234 435 000	6.0	234 465 000
1200	1130	460	410	480	405	2	201	14.0	234 437 000	6.8	234 467 000

Individual spare parts

Article	Weight approx. [kg/each]	Article No.
Sash fastener with lock	0,194	234 439 000

Plastic tool boxes

Plastic tool box

- Made of glass-fibre reinforced plastic
- Lid in sandwich design; distortion-free with all-round circumferential seal
- With complete mounting kit, screws, bracket and wooden shelf
- All lock furniture and hinges galvanized
- Safety lock chromiumplated



Plastic tool box

Width	Height	Depth	Weight approx.	Supplied complete with bracket	Shelf	Article No. with swivel-turn lock		Article No.1 with swivel-turn lock	
						red ²	black ³	red ²	black ³
[mm]	[mm]	[mm]	[kg/each]						
600	450	600	19	with	1	-	-	-	234 360
750	450	500/350	20	with	2	-	234 281	-	-
1100	450	500	26	without	1	-	234 285	-	-
600	600	600	28	with	1	-	-	234 363	234 361

¹ Titgemeyer in-house product

² Fire red - similar to RAL 3002

³ Dark grey - similar to RAL 7021

Other colours available on request. Please state RAL No.

Individual spare parts

Article	Matches tool box	Weight approx. [kg/each]	Article No.
Swivel lever without cylinder lock		0,200	234 289
Cylinder lock for swivel-turn lock		1,000	234 288
Swivel-turn lock complete	600 x 600 x 600 (234.2)	-	234 290
Swivel-turn lock complete	450 x 600 x 600 (234.2)	-	234 291

Plastic tool boxes

Plastic tool box

- Cabinet bolt lock with cylinder, 2 keys
- Type 60 with 3-point locking
- Extremely sturdy and safe design
- Optimum impermeability: inner lid with labyrinth seal and EPDM soft seal
- Mounting accessories
- Integrated hinge system
- With large area for logo
- Withstands temperatures from +100 °C to -70 °C



Material

Housing: Plastic (PE), black
Mount: KTL-coated

Plastic tool box

Tool box				Weight approx.	Article No.	Bracket	
Type	Width	Height	Depth			Weight approx.	Article No.
[mm]	[mm]	[mm]	[mm]	[kg/each]	[kg/each]	[kg/each]	
40	400	350	370	3,8	234 500	2,0	234 510 001
50	500	400	370	6,3	234 502	2,0	234 510 001
60	600	450	470	9,2	234 504	2,5	234 511

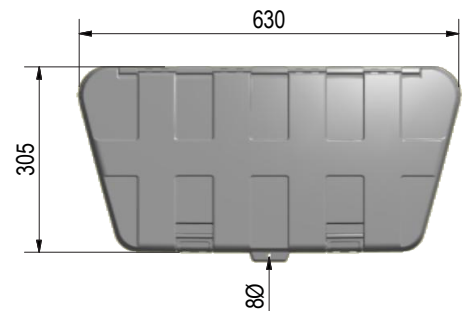
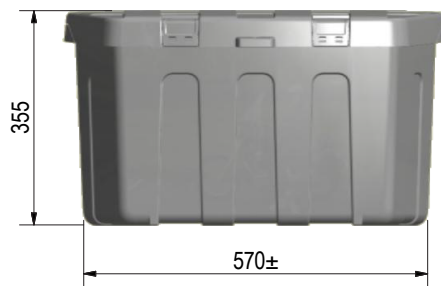
Individual spare parts

Article	Weight approx.	Article No.
	[kg/each]	
T-grip with lock equiv.	0,016	234 499 001

Plastic tool boxes

Profibox Plus

- Plastic tool box for installation on trailer drawbar
- Aerodynamic shape in a modern design
- Overlapping lid and raised interior edges guard against dust and splashing to IP 55 standard
- Complete with ergonomically shaped latches
- Also lockable using a padlock (not supplied)
- Material: Polypropylen (PP)
- Colour: black
- Is very easily recycled

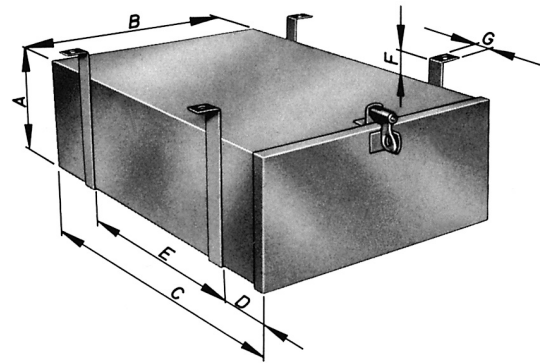


Width [mm]	Height [mm]	Depth [mm]	Weight approx. [kg/each]	Article No.
630	355	305	2,5	234 322 001

Steel tool boxes

Tool boxes made of galvanized sheet steel

- Made of galvanised sheet steel
- Spot-welded
- With two fixing straps of galvanized flat bar steel 40 x 3 mm
- Lid with washer
- Splash proof
- Two hinges with brass gudgeon
- Material: 1 mm thick sheet steel, galvanised



Steel tool boxes

Size	Dimensions							Lock	Scope of delivery	Weight approx. [kg/each]	Article No.
	A [mm]	B [mm]	C [mm]	D [mm]	E [mm]	F [mm]	G [mm]				
1	180	400	420	105	180	40	30	1 casement fastener	-	6,5	233 974
2	180	400	620	105	375	40	30	1 casement fastener	-	8,0	233 976
3	300	600	600	105	375	45	40	2 casement fastener	-	13,8	233 978
4	400	600	500	110	250	45	40	2 casement fastener	-	14,2	233 980
5	450	600	500	105	250	45	40	2 casement fastener	with partition	15,7	233 981

Special dimensions on request

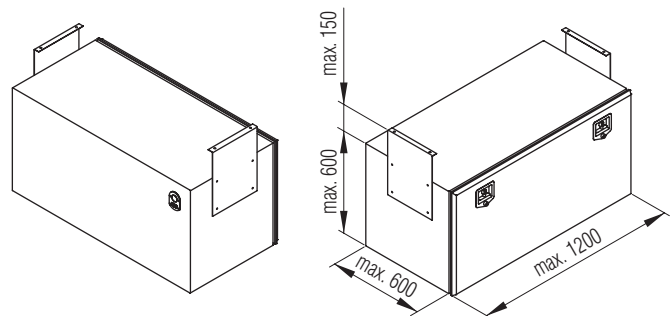
Individual spare parts

Article	Matches tool box Article No.	Weight approx. [kg/each]	Article No.
Casement fastener complete	all	0,5	233 993
Hinge complete	all	0,7	233 992

Steel tool boxes

Stainless steel toolboxes

- Material: Stainless steel, 1.4301
- Material thickness: 1.5 mm
- Lid supplied with polished finish
- Toolbox body supplied with matt finish
- With steel-cable lid holders
- With rear ventilation valve
- With shelf bracket and plywood panel
- With high-quality, stainless-steel hasp cylinder lock (supplied with two keys), with lock cylinder cover
- Lid fitted with tubular seal
- SSV-compatible, can be integrated into the side-impact protection device, test report available on request



Stainless steel tool boxes

Width [mm]	Height [mm]	Depth [mm]	Number of locks	Weight approx. [kg/each]	Article No.
500	350	300	1	17	233 876 ¹
	350	400	1	18	233 878 ¹
600	400	500	1	21	233 880
	500	500	1	23	233 882
	600	600	1	27	233 884
800	500	500	1	29	233 886
	500	600	1	31	233 888
1000	500	500	2	34	233 890
	600	600	2	37	233 892
1200	500	500	2	39	233 894 ¹
	600	600	2	41	233 896 ¹

¹ Version without shelf bracket or plywood board

Individual spare parts

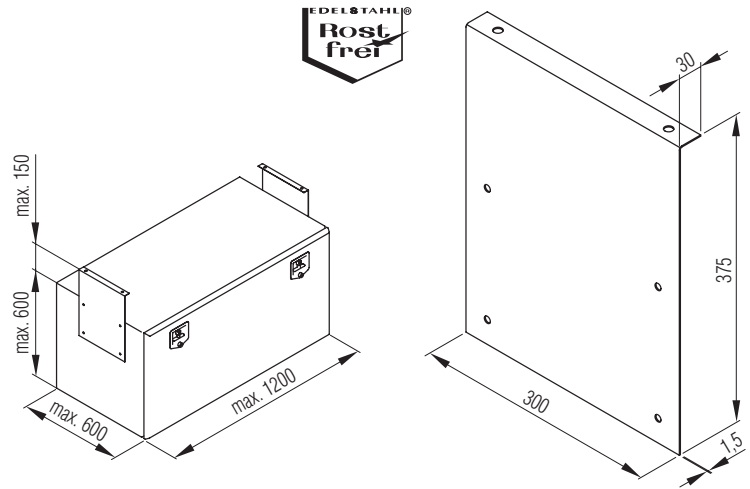
Article	Article No.	Article	Article No.
Cylinder lock with dust protection cap	233 899 000	Cover for 233 880	233 899 010
Lock	233 899 001	Cover for 233 882	233 899 011
Hinge left	233 899 002	Cover for 233 884	233 899 012
Hinge right	233 899 003	Cover for 233 886/8	233 899 013
Cylinder lock with different closing mechanism	233 899 004	Cover for 233 892	233 899 014
Securing cable for cover 540 mm x 2 mm	233 899 005	Cover for 233 894	233 899 015
		Cover for 233 896	233 899 016
		Cover for 233 890	233 899 017

Steel tool boxes

Accessories

Fixing bracket for stainless steel toolbox
Single item, 370 x 30 x 300 mm

Material: Stainless steel 1.4301
Weight: 1,44 kg/each
Article No.: 233 899 006



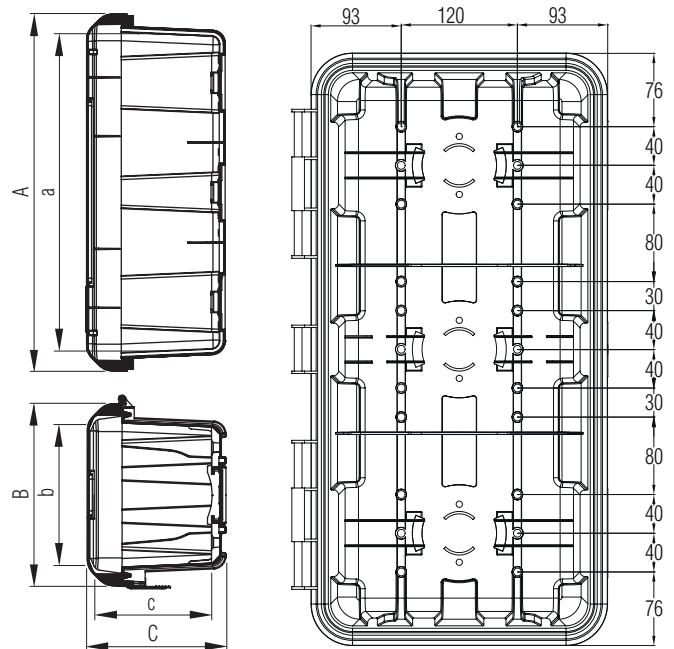
Plastic fire extinguisher cases

Plastic fire extinguisher case

- Regon plastic case for 6 kg fire extinguisher
- With long polypropylene window
- For 150 - 170 mm diameter fire extinguishers
- Bayonet lock built into the lids
- 22 lead-sealable grid-like fixing points
- With labyrinth seal

Technical data

Material: Polypropylen
Colour: Cover with viewing window red, Body black



Plastic fire extinguisher case

Type	Dimensions						Weight approx. [kg/each]	Article No.
	A [mm]	a [mm]	B [mm]	b [mm]	C [mm]	c [mm]		
Regon	620	550	335	244	240	204	2,4	234 390 004

Plastic fire extinguisher cases

Plastic fire extinguisher case

Rimbox 145 case for 6 kg fire extinguisher, black, with window. All-round elastomer strip provides a reliable seal. Designed for fast and simple operation, even when wearing gloves, using two integrated plastic flaps and quick-release retaining strap. Optimum fixing of the fire extinguisher by means of a securing strap with adjustable diameter and two different fixing positions. Drill-hole for attachment of security seal. (Horizontal mounting requires second securing strap)

Technical details

Material:	Recyclable polypropylene, UV-stable and impact/fuel/acid-resistant
Length:	633 mm
Width:	287 mm
Height:	216 mm
Colour:	Red lid with transparent window Casing: black
Weight:	2,4 kg
Article No.:	234 390 003



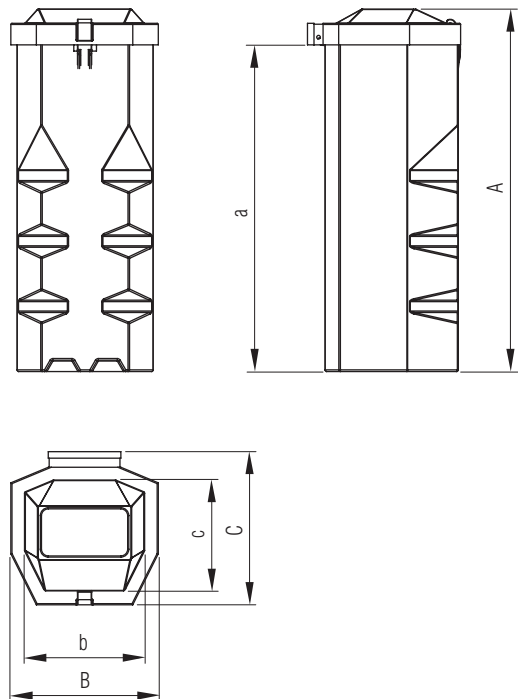
Plastic fire extinguisher cases

Plastic fire extinguisher case

- Top-loading plastic box for 6 kg fire extinguisher
- For fire extinguishers with a max. diameter of 180 mm
- Internal strap to secure the fire extinguisher
- Snap shackle, locking pin and hinges made of plastic

Technical specifications

Material: Polyethylene
 Colour: Red lid and body



Plastic fire extinguisher case

Type	Dimensions						Weight approx. [kg/each]	Article No.
	A [mm]	a [mm]	B [mm]	b [mm]	C [mm]	c [mm]		
JBFR 65	650	580	260	200	275	195	3,0	239 975 098

Plastic fire extinguisher cases

Fire extinguisher

- PG 6 Euro constant pressure powder fire extinguisher
- Filled with 6 kg ABC powder
- Brass valve and handle with shut-off function to carry and operate the extinguisher, with test valve
- Hose strap and nozzle
- High-quality steel cylinder with hanger for wall bracket
- Weather-resistant screen-printed lettering
- Corrosion-tested valve and extinguisher (ISO 9227)
- Extinguisher agent is water-repellent with no harmful health effects
- Mounting bracket included

Technical data

Model:	PG 6 Euro
Weight, filled:	approx. 9,8 kg/each
Extinguisher medium weight:	6 kg content ABC high-performance
Article No.:	234 389 001

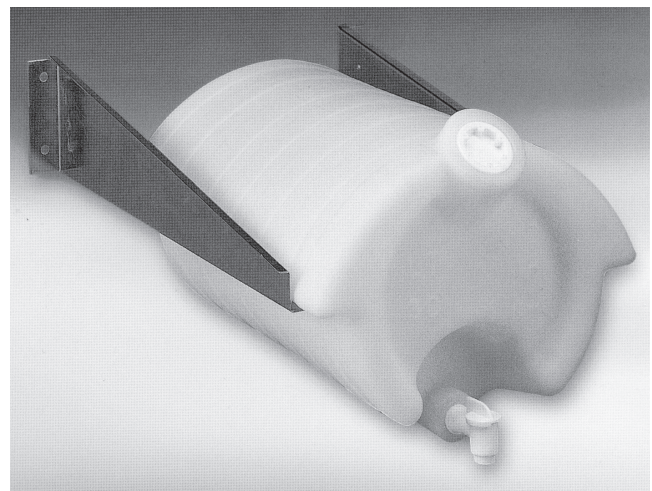


Plastic water tank

- 100% recyclable
- Integrated threaded brass sockets for securing the mounting frame
- Complete with filler pipe and drain cock
- Suitable for foodstuffs
- Optional extra - mounting frame

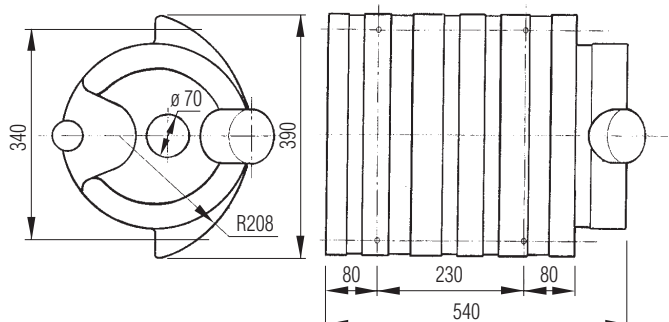
Technical Data

Capacity:	32 litres
Material:	GRP manufactured using rotational casting process
Accessory:	Mounting frame (optionally) zinc plated, Article No. 234 393 000
Article No.:	234 392 000



Individual spare parts:

Water tap:	
Article No.:	234 392 001
Spare-cover:	
Article No.:	234 392 002



Titgemeyer GmbH & Co. KG

Hannoversche Straße 97
49084 Osnabrück / DE

P.O. Box 43 20
49033 Osnabrück / DE

T +49 541 5822-0
E info@titgemeyer.com
W titgemeyer.com