

Objednací číslo 99-0143

# TC 50

Nýtovací nářadí s kontrolou procesu nýtování (TC) pro usazování závitových nýtů M3 až M12

## Rozsah použití:

Závit nýtu	M3	M4	M5	M6	M8	M10	M12
Hliník, mosaz	✓	✓*	✓*	✓*	✓*	✓	✓
Ocel	✓	✓*	✓*	✓*	✓*	✓	
Nerez	✓	✓*	✓*	✓*	✓*	✓	

Závitové trny a hubice v balení:

	✓	✓	✓	✓	✓	
--	---	---	---	---	---	--

\* včetně jednostranných závitových šroubů

## Technické parametry:

Typ	TC 50
Tažná síla	23,5 kN / 6 bar
Pracovní zdvih	1,5–6,5 mm
Hmotnost	2,2 kg
Poměr síla / hmotnost	10,68 kN/kg
Šířka	291 mm
Výška	253 mm
Spotřeba vzduchu na 1 nýt	4,6 l
Provozní tlak	5–7 bar
Připojení stlačeného vzduchu	Ø 6 mm (G 1/4")



## Charakteristika nářadí:

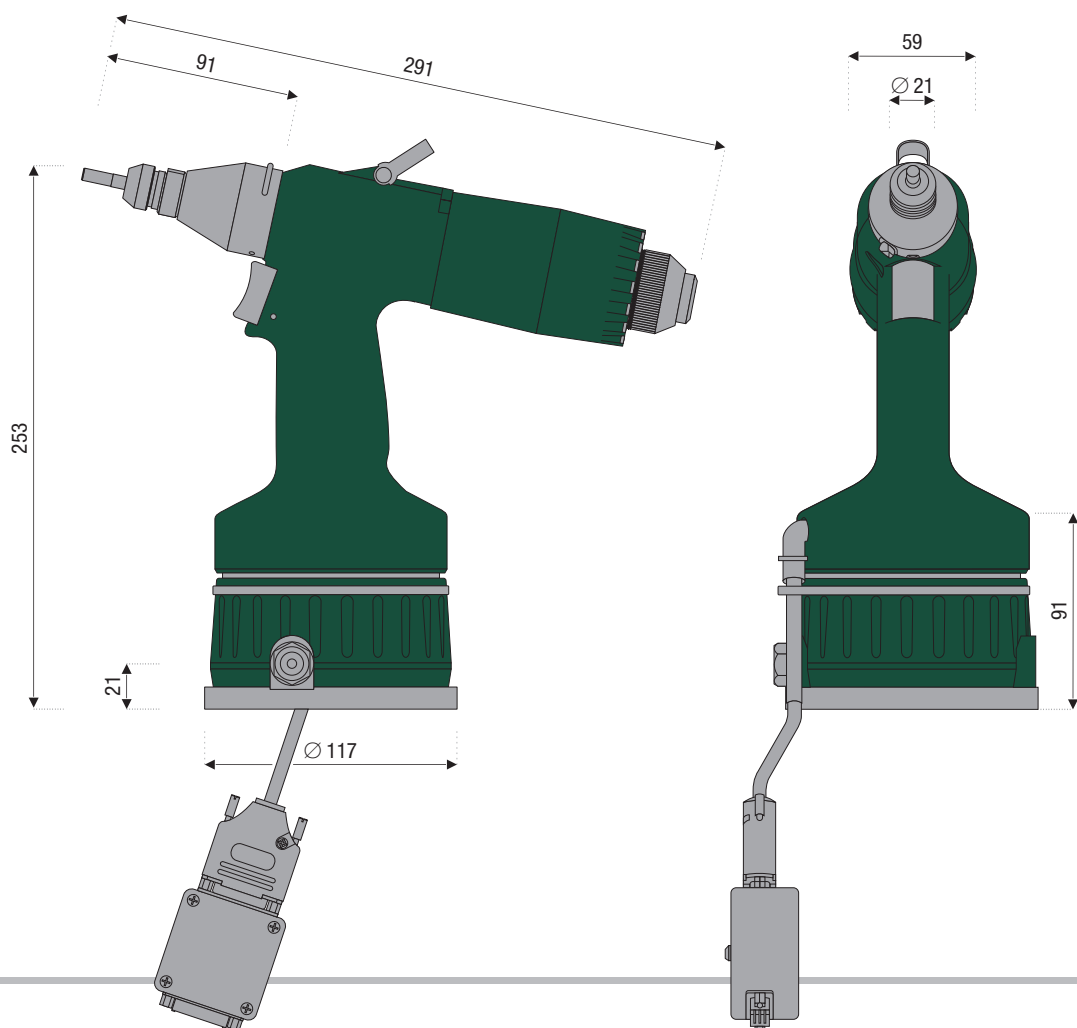
- integrovaný patentovaný systém kontroly nýtovacího procesu Tios Control (TC), který spolu s vyhodnocovací jednotkou KRB zajišťuje efektivní nástroj pro sledování a vyhodnocení procesu nýtování

### TC systém dokáže rozpoznat:

- absenci nýtu
- nýt neodpovídající zadání
- poškozený nebo vadný nýt
- absenci spojovaných materiálů
- změnu kvality předvrtaných otvorů pro nýty
- špatné usazení nýtu do materiálu
- špatné usazení spojovaných materiálů
- poškození nebo vadnou funkci nýtovacího zařízení

- čip pro automatické nastavení hodnot ve vyhodnocovacím zařízení
- vysoký výkon při malých rozměrech
- ovládání jedním tlačítkem
- přesné plynulé seřizování zdvihu
- jednoduchá obsluha
- ergonomická rukojeť dobře padnoucí do ruky
- nízká hodnota přenášených vibrací
- otočný kloubový vzduchový přípoj
- přívod tlakového vzduchu volitelně zprava nebo zleva, čímž lze nářadí snadno upravit pro praváka nebo leváka
- tlačítko pro manuální spuštění levých otáček motoru
- záves
- bezpečnostní přetlakový ventil
- spolehlivost








## Standardní příslušenství:

Popis	Objednací číslo
Otočný vzduchový přípoj	87-0281
Příslušenství na doplnění oleje	87-0187

## Volitelné příslušenství:

Popis	Objednací číslo
Hydraulický olej do náradí / 1 litr	87-0188
KRB 010	99-0147
Propojovací kabel 3 m	87-0295

## Hubice a závitové trny

	TC 50			
M3	87-0026		87-0039	
M4	87-0027		87-0040	87-0046
M5	87-0028		87-0041	87-0047
M6	87-0029		87-0042	87-0048
M8	87-0030		87-0043	87-0049
M10	87-0031		87-0044	
M12	87-0032		87-0045	