

Objednáací číslo 99-0012

HL9

Ruční dvoupákové nýtovací kleště
pro usazování nýtovacích matic a šroubů
M3 až M12



Rozsah použití:

Závit nýtu	M3	M4	M5	M6	M8	M10	M12
Hliník, mosaz	✓	✓*	✓*	✓*	✓*	✓	✓
Ocel	✓	✓*	✓*	✓*	✓*	✓	
Nerez	✓	✓*	✓*	✓*	✓*	✓	

Závitové trny
a hubice v balení:

		✓	✓	✓	✓	
--	--	---	---	---	---	--

* včetně jednostranných závitových šroubů

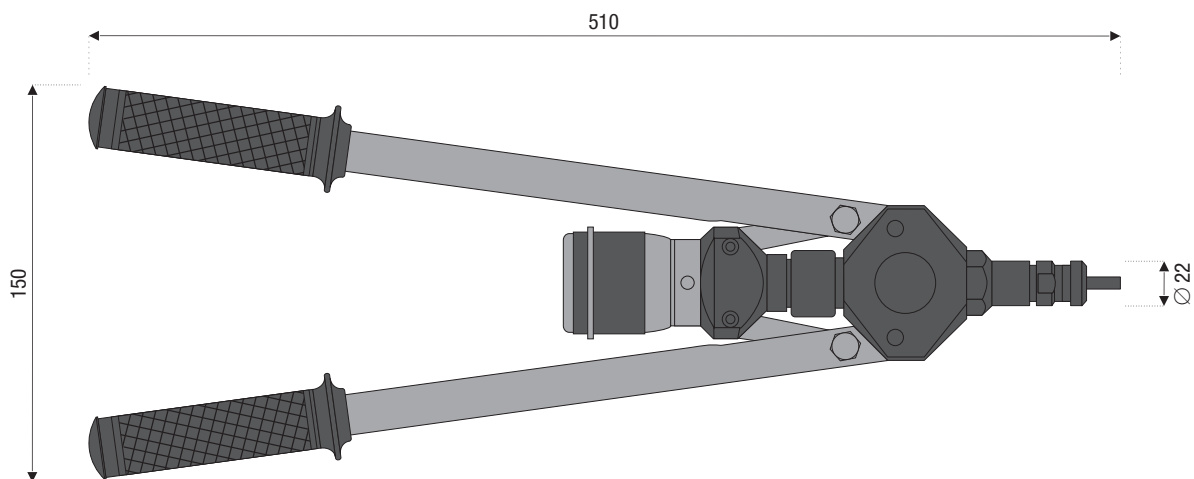
Technické parametry:

Typ	HL 9
Pracovní zdvih	7 mm
Hmotnost	2 kg
Šířka	150 mm
Výška	510 mm

Charakteristika nářadí:

- vhodné pro zpracování středně velkých a velkých sérií standardních maticových nýtů a šroubových nýtů
- rychlonátáčení a vytáčení nýtu šetří čas a zvyšuje komfort obsluhy kleští
- robustní konstrukce
- pohodlná rychlá obsluha
- snadné nastavení zdvihu
- vysoká účinnost





Standardní příslušenství:

Popis	Objednací číslo
Závitový trn M5	87-0041
Závitový trn M6	87-0042
Závitový trn M8	87-0043
Závitový trn M10	87-0044
Náustek 5	87-0028
Náustek 6	87-0029
Náustek 8	87-0030
Náustek 10	87-0031

Volitelné příslušenství:

Popis	Objednací číslo
Vnitřní závitový trn M5	87-0047
Vnitřní závitový trn M6	87-0048
Vnitřní závitový trn M8	87-0049
Závitový trn M12	87-0045
Náustek 12	87-0032