

Befestigungstechnik / Schließringbolzen-Systeme

TIFAS[®] LockBolt Multigrip

Schließringbolzen-System
mit erweitertem Klemmbereich



Inhaltsverzeichnis

Seite

TIFAS® LockBolt Multigrip	Überblick		4
	Flachrundkopf	Stahl, verzinkt	6
		Aluminium	7
	großer Flachrundkopf	Stahl, verzinkt	8
		Aluminium	9
	Senkkopf 90°	Stahl, verzinkt	10
		Aluminium	11
	Flansch-Schließring	Stahl, verzinkt	12
		Aluminium	13

TIFAS® Lockbolt Multigrip

Das Schließringbolzen-System mit sehr großem Klemmbereich.



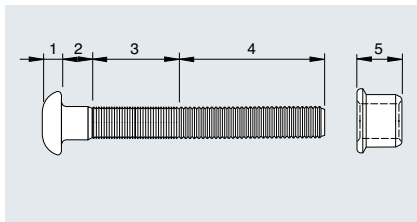
Schließringbolzen sind ideal zur Gestaltung nicht lösbarer Befestigungen von zwei Bauteilen, die unter Vorspannung und dynamisch sicher miteinander verbunden werden sollen.

Das zweiteilige TIFAS® LockBolt Multigrip-System besitzt im Gegensatz zu den Standard Schließringbolzen keine vorgegebene Sollbruchstelle. Der Abriss des Zugteils ist in einem vorgegebenen Bereich variabel möglich, wodurch ein sehr großer Klemmbereich für die zu verbindenden Bauteile umsetzbar ist. Die Abrissposition des Zugteils befindet sich immer knapp vor dem Ende des Schließringes. Damit wird bei der Stahlausführung trotz des Toleranzausgleichs eine Befestigungsstelle ohne einen hervorstehenden Restbolzen erstellt.

Selbst unter Einfluss von Vibrationen bleibt die eingebrachte Klemmkraft konstant. Das Lösen des Schließringes ist aufgrund der unlösbaren, formschlüssigen Verbindung mit dem Bolzen ausgeschlossen.

Vorteile auf einen Blick

- Sehr großer Klemmbereich
- Rationelles Befestigungssystem – Ein Schließringbolzen deckt einen sehr großen Einsatzbereich ab
- Ausgleich von sehr großen Wanddickenunterschieden
- Abriss vom Bolzenende innerhalb des Schließringes (Stahlausführung)
- Kein überstehendes Bolzenende, keine scharfen Kanten (Stahlausführung)
- Hohe Klemmkraft
- Sicherer Aufbau der Klemmkraft durch den Setzvorgang
- Konstante Klemmkraft/Vorspannung
- Vibrationssicher
- Keine Hitzeeinwirkung an der Fügeposition
- Kein Wärmeverzug
- Keine Nacharbeit an der Fugestelle notwendig
- Keine Beschädigung der Bauteiloberflächen
- Visuelle Kontrolle
- Setzkontrolle ist durch Prozessüberwachung möglich
- Wartungsfrei
- Schnelle und einfache Installation

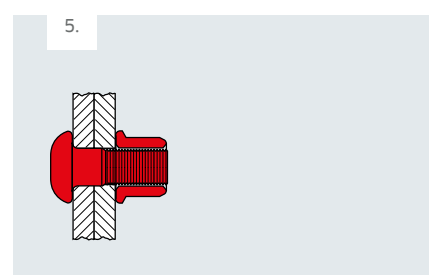
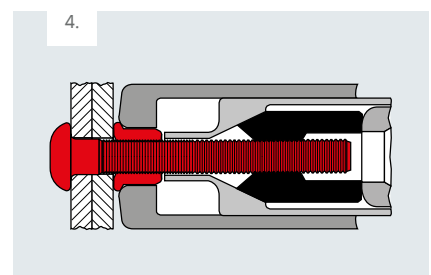
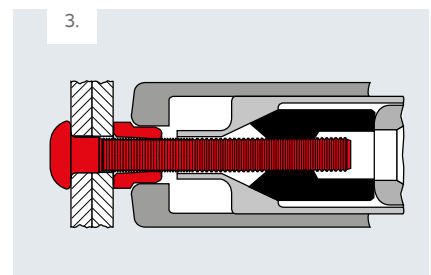
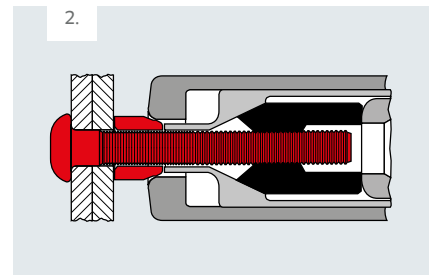
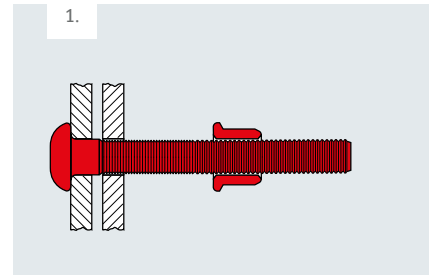
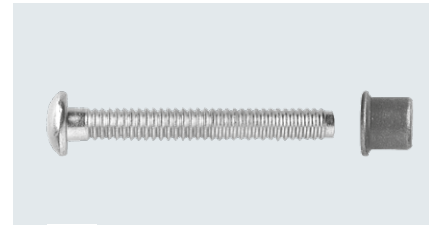


Aufbau

- 1 = Flachrund- oder Senkkopf
- 2 = Glatter Schaft
- 3 = Schließringen, in die der Schließring eingepreßt wird
- 4 = Zugteil (für das Setzwerkzeug)
- 5 = Flansch-Schließring mit konischem Ansatz

Setzvorgang

1. Den Schließringbolzen entsprechend der benötigten Anforderungen, sowie der vorhandenen Klemmdickenbereiche (Summe aller zu verbauenden Wanddicken) auswählen.
2. Das Setzwerkzeug incl. passenden Zugkopf für den verwendeten Schließringbolzen auswählen (siehe Angaben „Übersicht für Schließringbolzen“ im Katalog „Werkzeuge für Schließringbolzen“)
3. Den Bolzen in beide Durchgangslöcher der Bauteile einführen und den Schließring, mit der Fase zum Bolzenende ausgerichtet, auf den Schließringbolzen aufschieben. (Abb. 1)
4. Das Setzwerkzeug mit dem Zugkopf bis zum Anschlag gegen den Schließring schieben und dabei den Schließringbolzen von der Gegenseite vor dem Herausschieben sichern. (Abb. 2)
5. Den Schalter am Werkzeug betätigen. Die Klemmbacken greifen in die Rillen des Zugteils und ziehen am Bolzen. Die Zugkopfhülse wird gegen die Bauteile gedrückt schiebt diese unter Aufbau einer Klemmkraft zusammen. (Abb. 3)
6. Das Werkzeug zieht weiter und die Zugkopfhülse schiebt sich über den Schließring. (Abb. 4) Der Außendurchmesser vom Ring wird dadurch reduziert. Das komprimierte Material fließt in die Schließringen des Bolzens und bildet damit den gewünschten Formschluss. Außerdem wird die Stirnseite der Hülse durch Längung gegen das Bauteil geschoben und erzeugt dadurch die gewünschte Vorspannung im Verbund.
7. Das Werkzeug zieht weiter und nach Erreichen der Bruchlast am Schließringbolzen reißt das Bolzenende (das Zugteil) am Ende des Schließrings ab (Stahlausführung). Der Montagevorgang ist damit beendet. (Abb. 5)

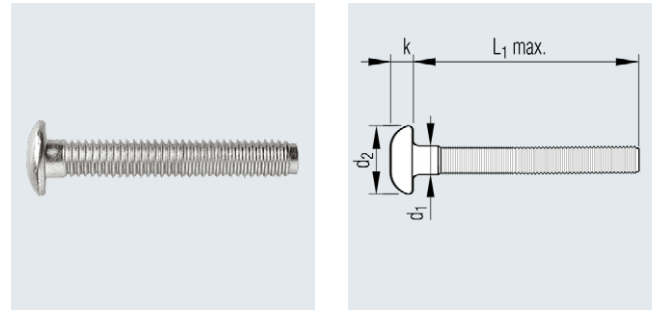


TIFAS® LockBolt Multigrip

Flachrundkopf

Werkstoff

Stahl vergütet (Typ 5) verzinkt, passiviert



Bolzen-Nenn \varnothing	Bohrloch \varnothing	Klemmlängen-					Scherkraft	Zugkraft	Vorspannkraft	Artikel-Nr.
d1	-0,2	bereich	L1 max	d1 -0,2	d2 max	k max				
[mm]	[mm]	[mm]	[mm]	[mm]	[mm]	[mm]	[N]	[N]	[N]	
4,8	5,2	1,6 - 16,0	48,0	5,0	10,1	3,3	7500	7300	4000	378 900 001
		8,0 - 32,0	61,0	5,0	10,1	3,3	7500	7300	4000	378 904 001
6,4	6,8	1,6 - 16,0	52,5	6,6	13,4	4,0	9800	13300	5300	378 908 001
		8,0 - 32,0	67,0	6,6	13,4	4,0	9800	13300	5300	378 912 001

Die angegebenen Zug- und Vorspannkraften können geringer ausfallen und dienen nur zur allgemeinen Orientierung.
 Bei Schließringbolzen mit Oberflächenbeschichtung (Zink, klar passiviert) reduzieren sich die angegebenen Zugkräfte um ca. 15%.
 Für detaillierte Informationen kontaktieren Sie bitte ihren Ansprechpartner aus unserem Hause.
 Flansch-Schließringe extra bestellen.

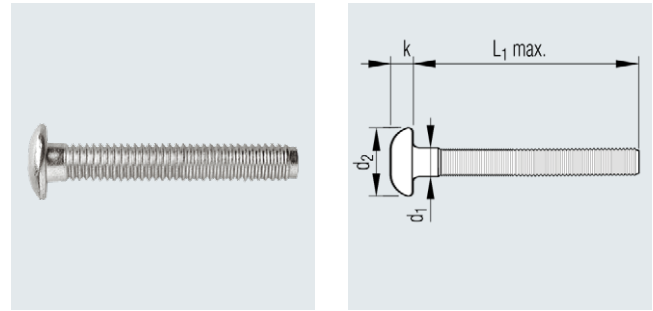
Weitere Ausführungen auf Anfrage.

TIFAS® LockBolt Multigrip

Flachrundkopf

Werkstoff

Aluminium EN AW 7075



Bolzen-Nenn \varnothing d1 [mm]	Bohrloch \varnothing -0,2 [mm]	Klemmlängen- bereich [mm]	L1 max [mm]	d1 -0,2 [mm]	d2 max [mm]	k max [mm]	Scherkraft [N]	Zugkraft [N]	Vorspannkraft [N]	Artikel-Nr.
4,8	5,2	1,6 - 16,0	48,0	5,0	10,1	3,3	3300	4000	2500	378 950 001
		8,0 - 32,0	61,0	5,0	10,1	3,3	3300	4000	2500	378 954 001
6,4	6,8	3,2 - 16,0	52,5	6,6	13,4	4,0	5300	7200	4000	378 958 001
		8,0 - 32,0	67,0	6,6	13,4	4,0	5300	7200	4000	378 962 001

Die angegebenen Zug- und Vorspannkraften können geringer ausfallen und dienen nur zur allgemeinen Orientierung.
Für detaillierte Informationen kontaktieren Sie bitte ihren Ansprechpartner aus unserem Hause.
Flansch-Schließringe extra bestellen.

Weitere Ausführungen auf Anfrage.

Hinweis:

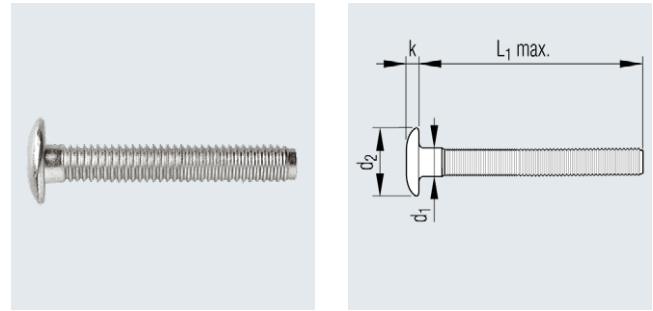
Aufgrund der Materialeigenschaften kann die Abrissposition des Bolzens variieren.

TIFAS® LockBolt Multigrip

großer Flachrundkopf

Werkstoff

Stahl vergütet (Typ 5) verzinkt, passiviert



Bolzen-Nenn \varnothing	Bohrloch \varnothing	Klemmlängen-					Scherkraft	Zugkraft	Vorspannkraft	Artikel-Nr.
d1	-0,2	bereich	L1 max	d1 -0,2	d2 max	k max				
[mm]	[mm]	[mm]	[mm]	[mm]	[mm]	[mm]	[N]	[N]	[N]	
4,8	5,2	1,6 - 16,0	48,0	5,0	12,6	3,0	7500	7300	4000	378 902 001
		8,0 - 32,0	61,0	5,0	12,6	3,0	7500	7300	4000	378 905 001
6,4	6,8	1,6 - 16,0	52,5	6,6	15,3	3,6	9800	13300	5300	378 910 001
		8,0 - 32,0	67,0	6,6	15,3	3,6	9800	13300	5300	378 914 001

Die angegebenen Zug- und Vorspannkraften können geringer ausfallen und dienen nur zur allgemeinen Orientierung.
 Bei Schließringbolzen mit Oberflächenbeschichtung (Zink, klar passiviert) reduzieren sich die angegebenen Zugkräfte um ca. 15%.
 Für detaillierte Informationen kontaktieren Sie bitte ihren Ansprechpartner aus unserem Hause.
 Flansch-Schließringe extra bestellen.

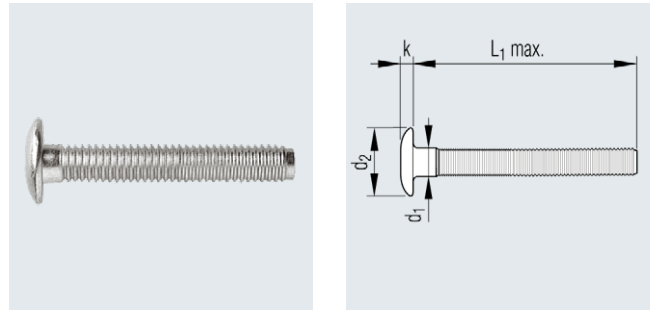
Weitere Ausführungen auf Anfrage.

TIFAS® LockBolt Multigrip

großer Flachrundkopf

Werkstoff

Aluminium EN AW 7075



Bolzen-Nenn \varnothing d1 [mm]	Bohrloch \varnothing -0,2 [mm]	Klemmlängen- bereich [mm]	L1 max [mm]	d1 -0,2 [mm]	d2 max [mm]	k max [mm]	Scherkraft [N]	Zugkraft [N]	Vorspannkraft [N]	Artikel-Nr.
4,8	5,2	1,6 - 16,0	48,0	5,0	12,6	3,0	3300	4000	2500	378 952 001
		8,0 - 32,0	61,0	5,0	12,6	3,0	3300	4000	2500	378 955 001
6,4	6,8	3,2 - 16,0	52,5	6,6	15,3	3,6	5300	7200	4000	378 960 001
		8,0 - 32,0	67,0	6,6	15,3	3,6	5300	7200	4000	378 963 001

Die angegebenen Zug- und Vorspannkraften können geringer ausfallen und dienen nur zur allgemeinen Orientierung.
Für detaillierte Informationen kontaktieren Sie bitte ihren Ansprechpartner aus unserem Hause.
Flansch-Schließringe extra bestellen.

Weitere Ausführungen auf Anfrage.

Hinweis:

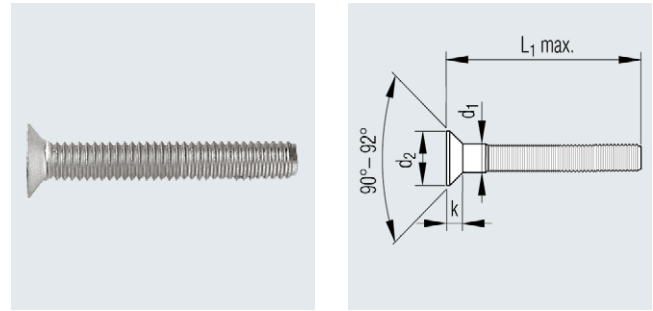
Aufgrund der Materialeigenschaften kann die Abrissposition des Bolzens variieren.

TIFAS® LockBolt Multigrip

Senkkopf 90°

Werkstoff

Stahl vergütet (Typ 5) verzinkt, passiviert



Bolzen-Nenn \varnothing d1 [mm]	Bohrloch \varnothing -0,2 [mm]	Klemmlängen- bereich [mm]	L1 max [mm]	d1 -0,2 [mm]	d2 max [mm]	k max [mm]	Scherkraft [N]	Zugkraft [N]	Vorspannkraft [N]	Artikel-Nr.
4,8	5,2	3,6 - 16,0	48,0	5,0	9,3	2,6	7500	7300	4000	378 903 001
		8,0 - 32,0	61,0	5,0	9,3	2,6	7500	7300	4000	378 907 001
6,4	6,8	4,3 - 16,0	52,5	6,6	12,2	3,3	9800	13300	5300	378 911 001
		8,0 - 32,0	67,0	6,6	12,2	3,3	9800	13300	5300	378 915 001

Die angegebenen Zug- und Vorspannkraften können geringer ausfallen und dienen nur zur allgemeinen Orientierung.
 Bei Schließringbolzen mit Oberflächenbeschichtung (Zink, klar passiviert) reduzieren sich die angegebenen Zugkräfte um ca. 15%.
 Für detaillierte Informationen kontaktieren Sie bitte ihren Ansprechpartner aus unserem Hause.
 Flansch-Schließringe extra bestellen.

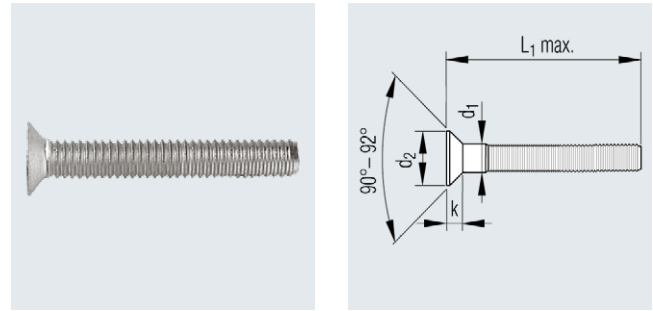
Weitere Ausführungen auf Anfrage.

TIFAS® LockBolt Multigrip

Senkkopf 90°

Werkstoff

Aluminium EN AW 7075



Bolzen-Nenn \varnothing d1 [mm]	Bohrloch \varnothing -0,2 [mm]	Klemmlängen- bereich [mm]	L1 max [mm]	d1 -0,2 [mm]	d2 max [mm]	k max [mm]	Scherkraft [N]	Zugkraft [N]	Vorspannkraft [N]	Artikel-Nr.
4,8	5,2	3,6 - 16,0	48,0	5,0	9,3	2,6	3300	4000	2500	378 953 001
		8,0 - 32,0	61,0	5,0	9,3	2,6	3300	4000	2500	378 957 001
6,4	6,8	4,3 - 16,0	52,5	6,6	12,2	3,3	5300	7200	4000	378 961 001
		8,0 - 32,0	67,0	6,6	12,2	3,3	5300	7200	4000	378 965 001

Die angegebenen Zug- und Vorspannkraften können geringer ausfallen und dienen nur zur allgemeinen Orientierung.
Für detaillierte Informationen kontaktieren Sie bitte ihren Ansprechpartner aus unserem Hause.
Flansch-Schließringe extra bestellen.

Weitere Ausführungen auf Anfrage.

Hinweis:

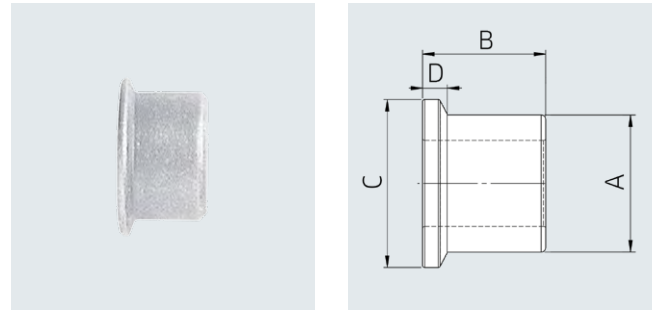
Aufgrund der Materialeigenschaften kann die Abrissposition des Bolzens variieren.

TIFAS® LockBolt Multigrip

Flansch-Schließring

Werkstoff

Stahl vergütet, verzinkt, passiviert



für Bolzen-Nenn \varnothing	A min [mm]	B max [mm]	C max [mm]	D max [mm]	Artikel-Nr.
4,8	7,7	7,2	9,8	1,6	378 940 001
6,4	10,2	9,7	13,1	1,8	378 941 001

Alle Schließringe sind mit einem Gleitzusatz versehen.

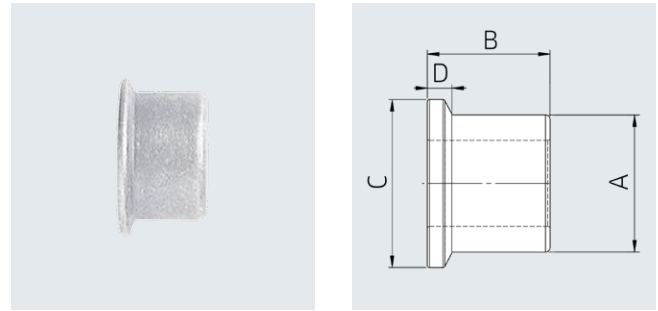
Weitere Ausführungen auf Anfrage.

TIFAS® LockBolt Multigrip

Flansch-Schließring

Werkstoff

Aluminium EN AW 6061



für Bolzen-Nenn \varnothing	A min [mm]	B max [mm]	C max [mm]	D max [mm]	Artikel-Nr.
4,8	7,7	7,2	9,8	4,6	378 990 001
6,4	10,2	9,7	13,1	1,8	378 991 001

Alle Schließringe sind mit einem Gleitzusatz versehen.

Weitere Ausführungen auf Anfrage.

Notizen

A large grid of graph paper for taking notes, consisting of 30 columns and 40 rows of small squares.

Alle technischen Daten geben einen Anhalt, sind aber ohne Gewähr! Änderungen vorbehalten.

Urheberrecht

Alle Texte, Bilder, technische Unterlagen und sonstige Informationen in diesem Katalog unterliegen dem Urheberrecht der Titgemeyer GmbH & Co. KG. Jegliche Wieder- und Weitergabe, in Kopie oder sonstige Vervielfältigung oder Nutzung ist ohne vorherige Zustimmung der Titgemeyer GmbH & Co. KG nicht gestattet.

Eingetragene Marken

Die Marken BÖRTI, GETO, GETO therm, GETOVAN, GTO, LockBolt, MEGA PORT, plasti van, PLYFIX, POLYSTIC, press-ti, RIEKO, RIV-TI, ROLL-TO, TIBOLT, TIBULB, TIFAS, TILA, TIOS und Titgemeyer sind registrierte Marken und geistiges Eigentum der Titgemeyer GmbH & Co. KG.

Lieferungs- und Zahlungsbedingungen

Lieferungen erfolgen ausschließlich zu unseren Lieferungs- und Zahlungsbedingungen.

Haftungsbeschränkungen

Die in diesem Katalog verzeichneten technischen Daten, Leistungsbeschreibungen, Zeichnungen, Abbildungen, Maße, Gewichte oder sonstige Leistungsdaten sowie Empfehlungen und Hinweise, z. B. zum Einbau der von uns angebotenen Teile, sind nur dann verbindlich, wenn dies ausdrücklich vereinbart wird. Grundsätzlich ist vielmehr der Anwender verpflichtet, im und für den konkreten Einzelfall selbst zu prüfen und zu entscheiden, ob und wie die von uns angebotenen Komponenten verwendet werden können.

Wir haften für Schäden bei Vorsatz,

grober Fahrlässigkeit und Verletzung wesentlicher Vertragspflichten, sowie bei Fehlern zugesicherter Eigenschaften. Darüber hinaus nicht ausdrücklich in diesen Bedingungen zugestandene Schadenersatzansprüche werden bei Kunden, die keine Verbraucher sind ausgeschlossen, in jedem Fall aber bei diesen Kunden, die keine Verbraucher sind, auf die bei Vertragsabschluss voraussehbaren Schäden, sowie der Höhe nach auf den Lieferwert begrenzt. Soweit unsere Haftung ausgeschlossen oder beschränkt ist, gilt dies entsprechend für die persönliche Haftung von Mitarbeitern, gesetzlichen Vertretern und Erfüllungsgehilfen. In allen Fällen grober Fahrlässigkeit durch einfache Erfüllungsgehilfen haften wir gegenüber Kunden, die keine Verbraucher sind, nur auf Ersatz des typischen, vorhersehbaren Schadens. Die gesetzliche Regelung der Beweislast bleibt hiervon unberührt. Die vorstehenden Haftungsbeschränkungen gelten nicht für Ansprüche aus dem ProdHaftG, für Schäden aus der Verletzung von Leben, Körper oder der Gesundheit oder Sachschäden an privat genutzten Gegenständen.

Alle technischen Daten geben einen Anhalt, sind aber ohne Gewähr. Konstruktionsänderungen vorbehalten.

Über uns

Die Titgemeyer Group ist ein führendes Unternehmen für Befestigungstechnik und Fahrzeugbauteile an 17 Standorten Europas. Das Traditionsunternehmen entwickelt, fertigt und vertreibt mehr als 30.000 Befestigungselemente, Werkzeuge und Fahrzeugbauteile – in Serie und auf Kundenwunsch.

Hauptverwaltung

Titgemeyer GmbH & Co. KG
Hannoversche Straße 97
49084 Osnabrück / DE

Postfach 4320
49033 Osnabrück / DE

T +49 541 5822-0
E info@titgemeyer.com
W titgemeyer.com



Vertriebsstandorte

Titgemeyer Austria GmbH
Brunner Straße 77 - 79
1230 Wien / AT

T +43 (0) 1/6 67 90 40 - 0
E sales@titgemeyer.com
W titgemeyer.at

Titgemeyer CZ spol. s r. o.
U Vodárny 1506
397 01 Písek / CZ

T +420 382 2067 - 25
E sales@titgemeyer.com
W titgemeyercz.cz

Titgemeyer Polska sp. z o.o.
Cypriana Bazylika 17
98-200 Sieradz / PL

T +48 (0) 43 828 20 - 15
E sales@titgemeyer.com
W titgemeyer.pl

Titgemeyer Skandinavien A/S
Lunikvej 32
2670 Greve / DK

T +45 4360 0966
E info@titgemeyer.dk
W titgemeyer.dk

Titgemeyer Skandinavien A/S
Box 3218
550 03 Jönköping / SE

T +46 36 128350
E info@titgemeyer.se
W titgemeyer.se

Titgemeyer Skandinavien A/S
Korkeakoulunkatu 7
33720 Tampere / FI

T +358 (0) 400 448 401
E info@titgemeyer.fi
W titgemeyer.fi

Titgemeyer Turkey Baglanti Teknolojileri San. ve Tic. A.S.
Barbaros Mah. Is Merkezi No.1
Kat: 8 D.58
34746 Atasehir, Istanbul / TUR

T +90 (0) 21 66 88 20 - 27
E sales@titgemeyer.com.tr
W titgemeyer.com.tr

Titgemeyer (UK) Limited
A2 Link One Industrial Park
George Henry Road
DY4 7BU Tipton / UK

T +44 (0) 1 21 5 57 97 - 77
E sales@titgemeyer.co.uk
W titgemeyer.co.uk

Produktionsstandorte

Cirteq Limited
'Hayfield' Colne Road,
Glusburn, Keighley,
West Yorkshire, BD20 8QP

T +44 1535 633333
E sales@cirteq.com
W cirteq.com

Titgemeyer Tools & Automation spol s.r.o.
U Vodárny 1506
397 01 Písek / CZ

T +42 382 2067 - 11
E info@rivetec.cz
W rivetec.cz

RIEKO GmbH
Robert-Bosch-Straße 9
72124 Pliezhausen / DE

T +49 7127 9744 - 0
E info@rieko-web.com
W rieko-web.com

Titgemeyer GmbH & Co. KG Werk Lotte
Daimlerstraße 13 - 15
49504 Lotte / DE

T +49 5404 9666 - 0
E info@titgemeyer.com
W titgemeyer.com

TS Gesellschaft für Transport- und Sicherungssysteme mbH
Haßlinghauser Straße 156
58285 Gevelsberg / DE

T +49 541 5822 - 900
E ts@cargocontrol.de
W wir-sind-ladungssicherung.de